

Barrière photoélectrique SA1E

Code : 704557 NUIT

Code : 704544 JOUR

Cette notice fait partie du produit. Elle contient des informations importantes concernant son utilisation. Tenez-en compte, même si vous transmettez le produit à un tiers.

Conservez cette notice pour tout report ultérieur !

Note de l'éditeur

Cette notice est une publication de la société Conrad, 59800 Lille/France. Tous droits réservés, y compris la traduction. Toute reproduction, quel que soit le type (p.ex. photocopies, microfilms ou saisie dans des traitements de texte électronique) est soumise à une autorisation préalable écrite de l'éditeur.

Reproduction, même partielle, interdite.

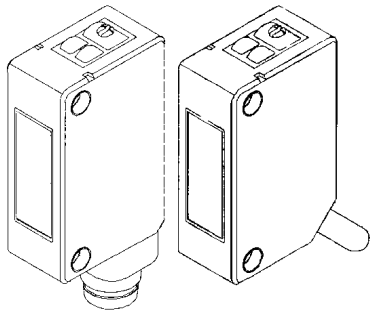
Cette notice est conforme à l'état du produit au moment de l'impression.

Données techniques et conditionnement soumis à modifications sans avis préalable.

© Copyright 2001 par Conrad. Imprimé en CEE. XXX/04-06/JV

The logo for Conrad, featuring the word "CONRAD" in a bold, italicized, sans-serif font. The letter "C" is stylized with a thick, curved underline that loops around the bottom of the letter.

Pour travailler correctement et en toute sécurité, lisez la notice d'assemblage avant toute utilisation.



Consignes de sécurité

Lisez cette notice avant l'installation, la mise en service, le câblage et l'entretien.
Lors de la transmission du produit, la personne qui a effectué le montage est considéré comme le fabricant et doit fournir tous les papiers d'accompagnement, ainsi que son nom et ses coordonnées

Consignes d'installation

- Evitez l'utilisation de barrières photoélectriques à proximité de sources de lumière et de dispositifs à induction, ainsi que l'influence des vibrations, des chocs, des stockages poussiéreux, des gaz corrosifs, de grandes quantités d'eau, d'huile et de produits chimiques sur une longue période.
- Lors du montage et de l'orientation de la barrière photoélectrique, le boîtier doit être manipulé avec précaution pour garder son type de protection.
- Serrez les bornes à vis avec un couple de serrage maximal de 0,5 Nm.
- Evitez d'installer cette barrière photoélectrique dans un endroit directement exposé à la lumière du soleil.

Consignes de câblage

- Débranchez cet appareil avant de procéder au câblage.
- Assurez-vous que le câblage est correct afin d'éviter une détérioration de l'appareil.
- La puissance de sortie de l'alimentation ne doit pas dépasser la valeur limite autorisées.
- Ne reliez en aucun cas la barrière photoélectrique à une source d'alimentation AC, ceci pouvant provoquer un incendie ou une explosion.

Remarque :

Les numéros de série (type) ci-dessus représentent les commutateurs photoélectriques avec 1 m de câble.

Type de câble 2 m, type de câble 5 m et connecteur type capteur sont suivis de -2M, -5M et de la lettre C pour les types de barrières photoélectriques avec connexion par fiche, veuillez ajouter un "C" à la fin du numéro de série.

*1 diamètre du point : 10 mm env (garder une distance de 100 m entre le capteur et la barrière photoélectrique)

Caractéristiques techniques

Fonctions		Barrage à un canal avec lumière polarisée	Barrage Reflex	Bouton d'éclairage Reflex	Détecteur à spots mobiles Reflex
Type	Sortie NPN	SA1E-TN1	SA1E-PN1	SA1E-DN1	SA1E-NN1
	Commutation en réception (fermée)				
	Commutation sans réception (ouverte)	SA1E-TN2	SA1E-PN2	SA1E-DN2	SA1E-NN2
Sortie PNP	Commutation en réception (fermée)	SA1E-TP1	SA1E-PP1	SA1E-DP1	SA1E-NP1
	Commutation sans réception (ouverte)	SA1E-TP1	SA1E-PP2	SA1E-DP2	SA1E-NP2
Tension de fonctionnement		12 à 24 V DC, onde résiduelle s-s 10% max. (gamme de tension de fonctionnement : de 10 à 30 V DC)			
Courant de consommation		Emetteur 15 mA max Récepteur 20 mA max			
Portée		10 m	2,5 m (avec IAC-R5 inclus)	700 mm (avec papier mat blanc 200 x 200mm)	50 – 150 mm (avec papier mat blanc 100 x 100mm)*1
Sortie		NPN ou PNP Tension : 30 VDC maxi, courant de charge : 100 mA maxi, Tension au repos : 1,2 V max			
Fonctions de sécurité		Protection contre les courts-circuits et l'inversion de polarité et protection antiparasite			
Temps de réponse		1 ms max			
Etendue de température		Utilisation : -25 à + 55 °C, stockage : -40 à +70°C (sans givrage/sans condensation)			
Humidité de l'air		Utilisation : 35 à + 85%, stockage : 35 à 85% (sans givrage/sans condensation)			
Type de protection		IP67 (IEC60529)			
Matériau		Boîtier : PC/PBT, lentille : PC (Reflex avec lumière polarisée : PMMA), affichage : PC			
Accessoire		Tournevis			

6

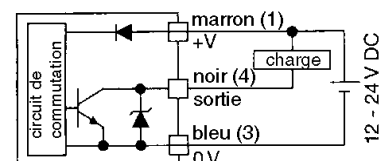
- Lors de l'utilisation d'une alimentation, il convient de relier la borne FG à la terre.
- Ne posez pas le câble de raccordement parallèlement à des câbles de moteur et à haute tension.
- Lors d'une section du conducteur à partir de 0,3 mm², la longueur de câble maximale ne doit pas dépasser 100m.
- Sur ce type de barrière photoélectrique, le couple de serrage maximal de 0,5 Nm ne doit pas être dépassé lorsque vous vissez la rondelle de verrouillage/de sécurité.

Mise en service après l'installation de la tension secteur

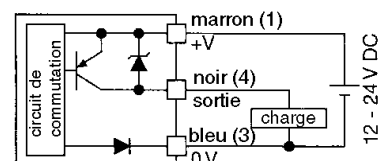
- Après l'installation de la tension secteur s'écoulent environ 200 ms jusqu'à ce que l'appareil soit prêt à l'emploi.
- Si la barrière photoélectrique et la charge sont alimentées par des tensions différentes, la barrière photoélectrique doit d'abord être branchée.

Exemples de branchement :

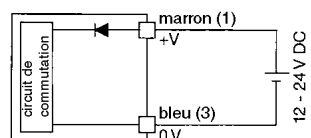
Sortie NPN



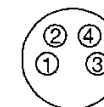
Sortie PNP



Emetteur (à voie unique LS)



Affectation des broches de la connexion par fiches



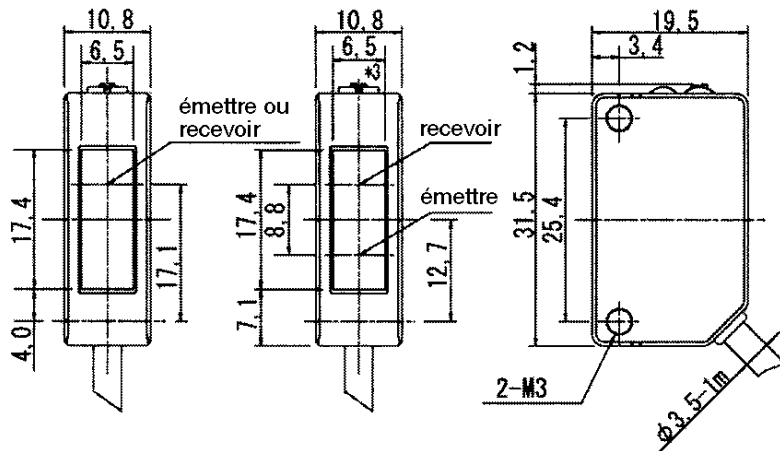
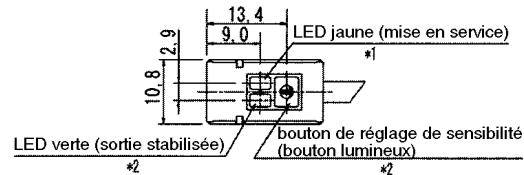
3

Dimensions

Type de raccord de câble

A voie unique LS, à un canal

réflexion LS polarisée
bouton d'éclairage
détecteur à spot mobile

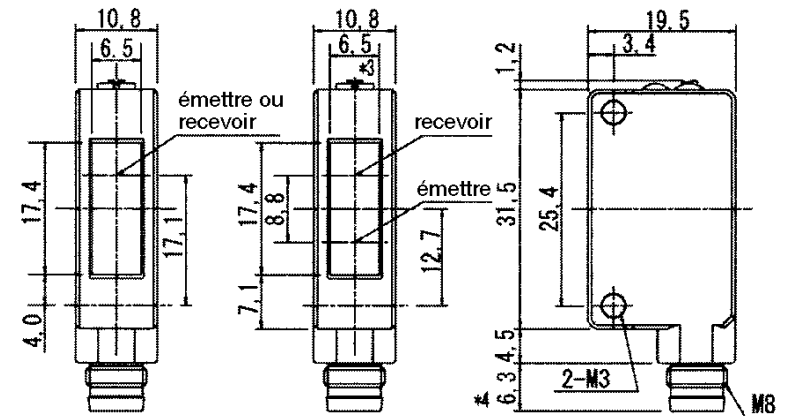
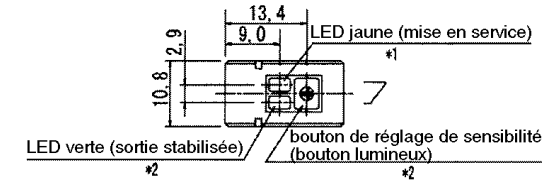


Dimensions

Type de branchement par fiches

A voie unique LS, à un câble

réflexion LS polarisée
bouton d'éclairage
détecteur à spot mobile



Remarques:

Toutes les dimensions sont indiquées en millimètre

*1 Mode de fonctionnement à LED sur émetteur à voie unique LS

*2 N'est pas présent sur l'émetteur du réflecteur à voie unique

*3 5,2 mm pour barrière photoélectrique

*4 18,0 mm pour câble d'alimentation monté SA9Z-CM8K-4L