

Champ d'application

Pizzato Elettrica agrandit sa propre gamme de produits en réalisant la nouvelle série d'interrupteurs de sécurité à charnière dans laquelle, sécurité et style se fondent en un unique produit.

L'interrupteur est complètement intégré dans la charnière mécanique, si bien qu'il est pratiquement invisible pour l'œil exercé. Cela, en plus d'être un avantage esthétique, garantit une meilleure sécurité, car l'interrupteur est difficilement identifiable et par conséquent plus difficile à modifier. Le montage arrière sans vis et la ligne très soignée font que l'interrupteur s'intègre parfaitement aussi avec les protecteurs de machines ayant un design à l'avant-garde. Pour s'intégrer parfaitement avec le reste de la machine, il existe aussi des charnières supplémentaires ayant des fonctions purement mécaniques.



Réglage du point d'intervention



Le point d'intervention des interrupteurs peut être réglé grâce à un simple tournevis cruciforme.

Le réglage du point de rupture permet l'éventuel étalonnage (jusqu'à 4°) des protecteurs de dimensions importantes. Après avoir réglé l'interrupteur, il est toujours nécessaire de fermer le trou grâce au bouchon de sécurité fourni.

Versions de l'angle base d'activation



Ils sont disponibles sur demande versions avec angle d'activation de l'interrupteur équivalent à un multiple de 15° (pour exemple 45° ou 90°). L'angle d'activation différent ne compromet pas la possibilité de réglage du point d'intervention par la vis de régulation qui est dans l'interrupteur. La variation de l'angle de réglage ne altère pas l'excursion mécanique maximal de l'interrupteur.

Versions avec connecteur M12 intégré



Les versions avec connexions du haut ou du bas sont disponibles avec connecteur M12 intégré.

L'utilisation de versions avec connecteurs permet un câblage plus rapide au cas où il serait nécessaire de déplacer des protecteurs des lignes d'essai pour le client final.

Angle d'ouverture jusqu'à 180°



Le design mécanique de l'interrupteur en permet l'utilisation même sur des protections ayant des angles d'ouverture allant jusqu'à 180°.

Degré de protection IP67 et IP69K

Les interrupteurs de la série HP de Pizzato Elettrica, outre avoir un degré de protection IP67, ont de plus obtenu le test prouvant le degré de protection IP69K selon les standards établis par la norme DIN 40050.

Ils sont adaptés pour l'utilisation sur des machines qui sont soumises à des lavages intenses aux jets d'eau chaude à haute pression et température, dans toutes les situations ou environnements où une attention particulière à la propreté et à l'hygiène est demandée, par exemple dans le secteur alimentaire ou pharmaceutique.

Câble avec connecteur de derrière



La version avec câble de derrière et connecteur M12 est utilisée pour avoir la meilleure combinaison d'esthétique et facilité de connexion.

Dans machines qui doivent être assemblés chez le client, cette solution permet de cacher le câblage et en même temps, de l'intérieur de la machine, de connecter ou déconnecter simplement.

Versions pour portes en verre ou polycarbonate



C'est disponible une différente forme de l'interrupteur projetée en détail pour portes en verre ou polycarbonate sans corniche. Le bras support plus large et les points de fixation espacés facilitent l'installation et ils évitent la formation de lézards ou fissurations à cause de trous qui sont à côté de la protection. C'est nécessaire vérifier que l'arrêt mécanique de la porte ne soit pas fait par l'interrupteur.

Charnières complémentaires



Pour compléter l'installation, ils sont disponibles plusieurs charnières complémentaires à utiliser en nombre variable selon le poids du protecteur.

Ces charnières maintiennent la même structure esthétique et mécanique mais, étant sans partie électrique, elles ont un cout inférieur.

Exemples d'application



- Interrupteur sans supports
- Fixation arrière
- Sortie câble arrière



- Interrupteur avec supports angulaires pour profils avec rainures
- Fixation avec vis internes
- Sortie avec connecteur au-dessous

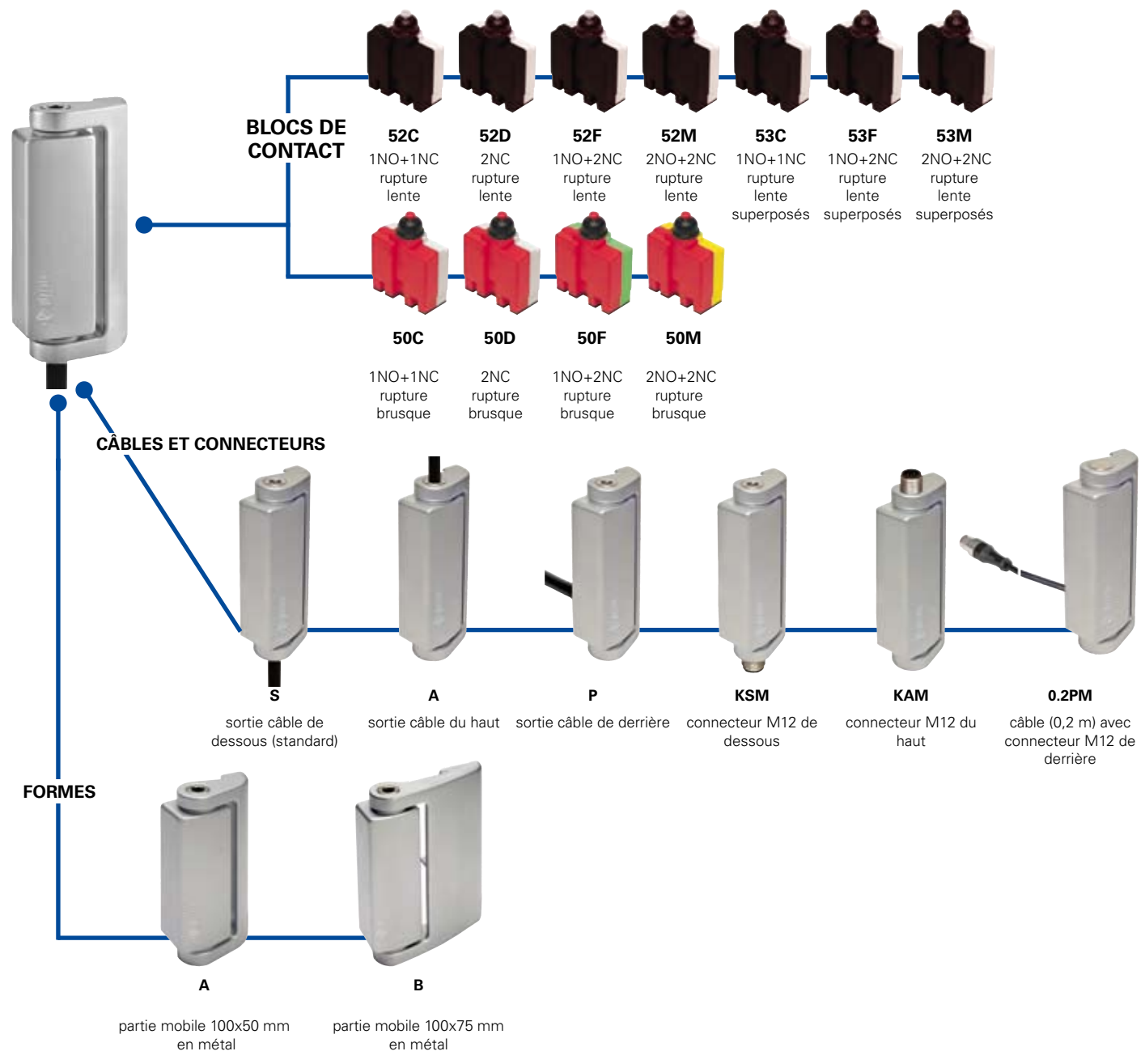


- Interrupteur avec supports plats pour profils avec rainures
- Fixation avec vis extérieures
- Sortie avec câble du dessous



- Fixation directe à la plaque de polycarbonate
- Interrupteur sans supports
- Fixation avec vis internes
- Sortie avec connecteur de dessous

Diagramme de sélection



CHARNIÈRES COMPLÉMENTAIRES





Structure code

Attention! La composition d'un code ne implique pas sa faisabilité effective. Contactez notre service commercial

article	options
HP AA052C-2SNGH15	

Partie mobile	
A	partie mobile 100x50 mm en métal
B	partie mobile 100x75 mm en métal

Blocs de contact	
52C	1NO+1NC, rupture lente
52D	2NC, rupture lente
52F	1NO+2NC, rupture lente
52M	2NO+2NC, rupture lente
53C	1NO+1NC, rupture lente superposés
53F	1NO+2NC, rupture lente superposés
53M	2NO+2NC, rupture lente superposés
50C	1NO+1NC, rupture brusque
50D	2NC, rupture brusque
50F	1NO+2NC, rupture brusque
50M	2NO+2NC, rupture brusque

Les versions avec bloc de contact à rupture brusque sont conseillées pour les portes ayant un rayon non supérieur à 600 mm.

Type de connexion	
0.2	câble longueur 0,2 m
...
2	câble longueur 2 m (standard)
...
10	câble longueur 10 m
K	avec connecteur intégré

Angle d'activation	
	angle d'activation de 0° (standard)
H15	angle d'activation de 15°
H30	angle d'activation de 30°
H45	angle d'activation de 45°
H60	angle d'activation de 60°
H75	angle d'activation de 75°
H90	angle d'activation de 90°

Type de contacts	
	contacts en argent (standard)
G	contacts en argent dorés 1 µm

Type de câble ou connecteur	
N	câble PVC IEC 60332-1 noir (standard)
G	câble PVC CEI 20-22 II gris
H	câble PUR halogen free gris
R	câble pour le secteur ferroviaire (EN 50306-4)
M	connecteur M12

Direction de sortie connexions	
S	sortie de dessous (standard)
P	sortie de derrière
A	sortie du haut

HC AA

Charnières complémentaires (H x L)	
HC AA	100.6 x 49 mm
HC AB	100.6 x 79 mm
HC LL	65 x 44.5 mm



Caractéristiques principales

- Boîtier en métal, sortie câble du haut, du dessous ou de derrière
- 4 types de câble intégré disponibles
- Versions avec connecteur M12
- Degré de protection IP67 et IP69K
- 9 blocs de contact à ouverture positive ⊕
- Charnières complémentaires sans contacts

Marquage et marques de qualité:



Homologation IMQ: CA02.03746

Homologation UL: E131787

Caractéristiques techniques

Boîtier

Boîtier métallique, laqué avec poudre époxy cuite au four.

Versions avec câble intégré longueur 2 m, autres longueurs sur demande.

Versions avec connecteur intégré M12 à 5 ou 8 pôles.

Degré de protection:

IP67 selon EN 60529

IP69K selon DIN 40050

(Protéger les câbles des jets directs sous haute pression et haute température)

Générales

Pour des applications de sécurité jusqu'à SIL 3 /PL e

Paramètres de sécurité: voir page 7/32

Température ambiante: Voir tableau page 4/32

Fréquence maximum d'entraînement: 1200 cycles de fonctionnement¹/heure

Durée mécanique: 1 million de cycles de fonctionnement¹

Vitesse maximum d'entraînement: 90°/s

Vitesse maximum d'entraînement: 2°/s

Position de montage: quelconque

Charge axiale maximale: 1500 N (donnée préliminaire)

Charge radiale maximale: 1000 N (donnée préliminaire)

Couple de serrage vis M5: de 3 à 5 Nm

(1) Un cycle de fonctionnement équivaut à deux opérations, une de fermeture et une d'ouverture conformément à la norme EN 60947-5-1.

Caractéristiques électriques

Tension assignée de tenue aux chocs U_{imp} : 4 kV

Courant de court-circuit conditionnel: 1000 A selon EN 60947-5-1

Degré de pollution: 3

Conformes aux normes:

IEC 60947-5-1, EN 60947-5-1, EN 60947-1, IEC 60204-1, EN 60204-1, EN 1088, EN ISO 12100-1, EN ISO 12100-2, IEC 529, EN 60529, DIN 40050.

Homologations:

IEC 60947-5-1, UL 508.

Conformes aux exigences requises par:

Directive Basse Tension 2006/95/CE, Directive Machines 2006/42/CE et Compatibilité Électromagnétique 2004/108/CE.

Ouverture positive des contacts conformément aux normes:

IEC 60947-5-1, EN 60947-5-1, VDE 0660-206.

⚠ **Quand ce n'est pas expressément indiqué dans ce chapitre, pour la bonne installation et une bonne utilisation de tous les articles, voir les indications de la page 7/1 à la page 7/10.**

⚠ **Important: Couper la tension du circuit avant de débrancher le connecteur de l'interrupteur. Le connecteur n'est pas adapté pour le sectionnement des charges électriques.**

Attention! Selon l'EN 60204-1 les versions avec connecteur M12 à 8 pôles peuvent être utilisées seulement dans circuits PELV.

Caractéristiques homologuées par IMQ

Tension nominale d'isolement (Ui):	250 Vac (avec connecteur)
Courant thermique à l'air libre (Ith):	10 A (1-2 contacts) / 6 A (3 contacts) / 4 A (4 contacts et avec connecteur)
Protection contre les courts-circuits (fusible):	10 A (1-2 contacts) / 6 A (3 contacts) / 4 A (4 contacts et avec connecteur) type gG
Tension assignée de tenue aux chocs (U_{imp}):	4 kV
Degré de protection de l'enveloppe:	IP67
Bornes MA (bornes agrafées)	
Degré de pollution:	3
Catégorie d'utilisation:	AC15 / DC13 (avec connecteur)
Tension d'utilisation	(Ue): 250 Vac (50 Hz) / 24 Vdc (avec connecteur)
Courant d'utilisation (Ie):	3 A / 2 A (avec connecteur)
Formes du bloc de contact:	X, Y, X+Y, X+X, Y+Y, Y+Y+X, X+X+Y, X+X+Y+Y
Ouverture positive des contacts sur blocs de contact	50A, 50C, 50D, 50F, 50G, 50M, 51A, 51C, 51D, 51F, 51G, 51M, 52A, 52C, 52D, 52F, 52G, 52M, 53A, 53C, 53D, 53F, 53G, 53M

Conformes aux normes: EN 60947-1, EN 60947-5-1 + A1:2009, exigences fondamentales de la Directive Basse Tension 2006/95/CE.

Contactez notre bureau technique pour la liste des produits homologués.

Caractéristiques homologuées par UL

Catégories d'utilisation	R300 pilot duty (28 VA, 125-250 Vdc) B300 pilot duty (360 VA, 120-240 Vac)
Caractéristique du boîtier type 1,	4X "indoor use only"; 12
Caractéristique du boîtier pour versions à 2 contacts avec câble de type N	type 1, 4X "indoor use only"
Conforme à la norme:	UL 508.

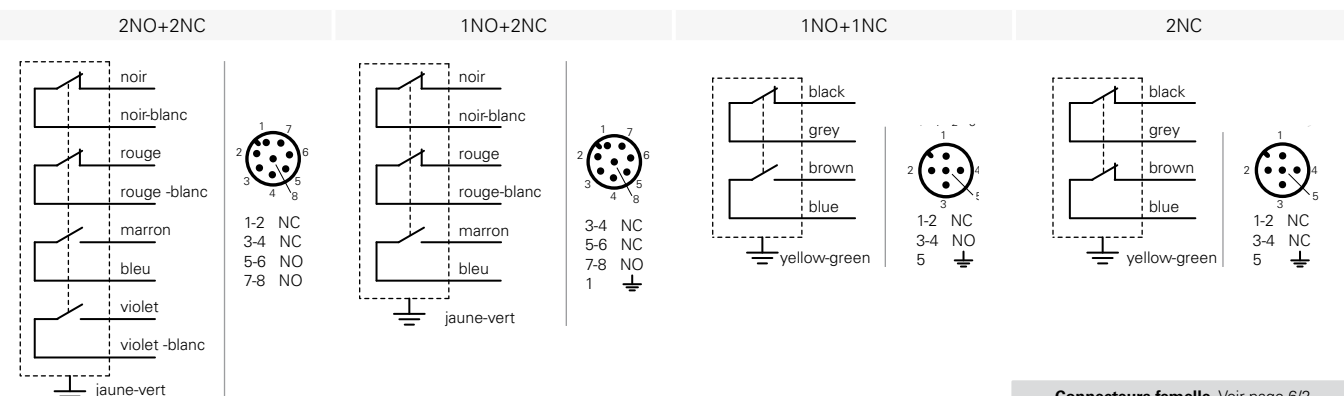
Contactez notre bureau technique pour la liste des produits homologués.



Température d'utilisation et caractéristiques électriques

		Sortie avec câble								Sortie avec connecteur M12	
		Versions à 2 contacts				Versions à 3 contacts		Versions à 4 contacts		Versions à 2 contacts	Versions à 3 ou 4 contacts
		Câble type N 5x0,75 mm ² ,	Câble type G 5x0,75 mm ² ,	Câble type H 5x0,75 mm ² , Vitesse max 100 m/min Accélération max 2 m/s ²	Câble type R 5x0,5mm ²	Câble type N 7x0,5 mm ²	Câble type H 7x0,5 mm ² , Vitesse max 300 m/min Accélération max 25 m/s ²	Câble type N 9x0,34 mm ²	Câble type R 9x0,5mm ²	Connecteur M12 à 5 pôles	Connecteur M12 à 8 pôles
		Gaine PVC H05VV-F, Auto- extinguible IEC 60332-1-2 IEC 60332-1-3 IEC 60332-2-2	Gaine PVC S05VV-F, Auto- extinguible IEC 60332-1-2 IEC 60332-1-3 IEC 60332-2-2 IEC 60332-3 CEI 20-22 II	Gaine PUR HALOGEN FREE Auto- extinguible IEC 60332-1-2 IEC 60332-1-3 IEC 60332-2-2 IEC 60332-3	Câble pour les applications fer- roviaires EN50306-4 1E-300V-5x0,5 mm ² MM-90 Câble selon: EN 50306-4 EN 45555 Auto-extinguible: IEC 60332-1 EN 50305 EN 50306-1	Gaine PVC H05VV-F, zz Auto- extinguible IEC 60332-1-2 IEC 60332-1-3 IEC 60332-2-2	Gaine PUR HALOGEN FREE Auto- extinguible IEC 60332-1-2 IEC 60332-1-3 IEC 60332-2-2 IEC 60332-3	Gaine PVC H05VV-F, Auto- extinguible IEC 60332-1-2 IEC 60332-1-3 IEC 60332-2-2	Câble pour les applications fer- roviaires EN50306-4 1P-300V-9x0,5 mm ² MM-90 Câble selon: IEC 60332-1 EN 45555 Auto-extinguible: IEC 60332-1 EN 50305 EN 50306-1		
		Rayon min. de pliage: 72 mm	Rayon min. de pliage: 72 mm	Rayon min. de pliage: 70 mm Sans halogènes IEC 60754-1 Résistant aux huiles IEC 60811-2-1 Émission de gaz réduite IEC 61034-1	Rayon min. de pliage: 60 mm Densité des fumées: EN 50306 IEC 61304-2 EN 50305 TC<5 Contenu en halogènes: IEC 60754-1 0% EN 50267 0% Corrosion par la fumée: EN 50267 pH>4,3 IEC 60754-4/2 pH>4,3	Rayon min. de pliage: 108 mm	Rayon min. de pliage: 108 mm Sans halogènes IEC 60754-1 Résistant aux huiles IEC 60811-2-1 Émission de gaz réduite IEC 61034-1	Rayon min. de pliage: 94 mm	Rayon min. de pliage: 60 mm Densité des fumées: EN 50306 IEC 61304-2 EN 50305 TC<5 Contenu en halogènes: IEC 60754-1 0% EN 50267 0% Corrosion par la fumée: EN 50267 pH>4,3 IEC 60754-4/2 pH>4,3		
		Cuivre classe 5 IEC 60228	Cuivre classe 5 IEC 60228	Cuivre classe 6 IEC 60228	Cuivre classe 5 IEC 60228	Cuivre classe 5 IEC 60228	Cuivre classe 6 IEC 60228	Cuivre classe 5 IEC 60228	Cuivre classe 5 IEC 60228		
Température ambiante standard -T6	Câble d'installa- tion fixe	-25°C ... +70°C	-25°C ... +70°C	-25°C ... +80°C	-25°C +80°C	-25°C ... +80°C	-25°C ... +80°C	-25°C ... +80°C	-25°C +80°C		
	Câble d'installa- tion flexible	+5°C ... +70°C	+5°C ... +70°C	-25°C ... +80°C	-25°C +80°C	-5°C ... +80°C	-25°C ... +80°C	-5°C ... +80°C	-25°C +80°C		-25°C ... +80°C
	Câble d'installa- tion mobile	/	/	-25°C ... +80°C	/	/	-25°C ... +80°C	/	/		
	Câble d'installa- tion fixe	/	/	-40°C ... +80°C	-40°C ... +80°C	/	-40°C ... +80°C	/	-40°C +80°C		
	Câble d'installa- tion flexible	/	/	-40°C ... +80°C	-40°C ... +80°C	/	-30°C ... +80°C	/	-40°C +80°C		-40°C ... +80°C
	Câble d'installa- tion mobile	/	/	-40°C ... +80°C	/	/	-30°C ... +80°C	/	/		
	Courant thermi- que Ith	10 A	10 A	10 A	6 A	6 A	6 A	4 A	4 A	4 A	2 A
	Tension nomi- nale d'isolement Ui	250 Vac	250 Vac	250 Vac	250 Vac	250 Vac	250 Vac	250 Vac	250 Vac	250 Vac 300 Vdc	30 Vac 36 Vdc
	Protection des courts-circuits (fusible)	10 A 500 V type gG	10 A 500 V type gG	10 A 500 V type gG	6 A 500 V type gG	6 A 500 V type gG	6 A 500 V type gG	4 A 500 V type gG	4 A 500 V type gG	4 A 500 V type gG	2 A 500V type gG
	Catégorie d'utilisation DC13	24 V	2 A	2 A	2 A	2 A	2 A	2 A	2 A	2 A	2 A
125 V		0,4 A	0,4 A	0,4 A	0,4 A	0,4 A	0,4 A	0,4 A	0,4 A	/	
250 V		0,3 A	0,3 A	0,3 A	0,3 A	0,3 A	0,3 A	0,3 A	0,3 A	/	
24 V		4 A	4 A	4 A	4 A	4 A	4 A	4 A	4 A	2 A	
Homologations	120 V	4 A	4 A	4 A	4 A	4 A	4 A	4 A	4 A	/	
	250 V	4 A	4 A	4 A	4 A	4 A	4 A	4 A	4 A	/	
		CE cULus IMQ	CE	CE cULus IMQ	CE IMQ	CE cULus IMQ	CE cULus IMQ	CE cULus IMQ	CE cULus IMQ	CE cULus	

Raccordements internes



Connecteurs femelle Voir page 6/2

Dessins cotés

Type de contacts:	Version avec câble du dessous (2 m)	Version avec câble du haut (2 m)	Version avec câble de derrière (2 m)
L = rupture lente LO = rupture lente superposés			
Blocs de contact			
52C	HP AA052C-2SN (L) 1NO+1NC	HP AA052C-2AN (L) 1NO+1NC	HP AA052C-2PN (L) 1NO+1NC
52D	HP AA052D-2SN (L) 2NC	HP AA052D-2AN (L) 2NC	HP AA052D-2PN (L) 2NC
52F	HP AA052F-2SN (L) 1NO+2NC	HP AA052F-2AN (L) 1NO+2NC	HP AA052F-2PN (L) 1NO+2NC
52M	HP AA052M-2SN (L) 2NO+2NC	HP AA052M-2AN (L) 2NO+2NC	HP AA052M-2PN (L) 2NO+2NC
53C	HP AA053C-2SN (LO) 1NO+1NC	HP AA053C-2AN (LO) 1NO+1NC	HP AA053C-2PN (LO) 1NO+1NC
53F	HP AA053F-2SN (LO) 1NO+2NC	HP AA053F-2AN (LO) 1NO+2NC	HP AA053F-2PN (LO) 1NO+2NC
53M	HP AA053M-2SN (LO) 2NO+2NC	HP AA053M-2AN (LO) 2NO+2NC	HP AA053M-2PN (LO) 2NO+2NC
Force minimum	0,3 Nm (0,65 Nm)	0,3 Nm (0,65 Nm)	0,3 Nm (0,65 Nm)
Diagrammes courses	page 4/35 - group 1	page 4/35 - group 1	page 4/35 - group 1

Type de contacts:	Version avec connecteur M12 du dessous	Version avec connecteur M12 du haut	Version avec câble (0,2m) et connecteur M12 de derrière
L = rupture lente LO = rupture lente superposés			
Blocs de contact			
52C	HP AA052C-KSM (L) 1NO+1NC	HP AA052C-KAM (L) 1NO+1NC	HP AA052C-0.2PM (L) 1NO+1NC
52D	HP AA052D-KSM (L) 2NC	HP AA052D-KAM (L) 2NC	HP AA052D-0.2PM (L) 2NC
52F	HP AA052F-KSM (L) 1NO+2NC	HP AA052F-KAM (L) 1NO+2NC	HP AA052F-0.2PM (L) 1NO+2NC
52M	HP AA052M-KSM (L) 2NO+2NC	HP AA052M-KAM (L) 2NO+2NC	HP AA052M-0.2PM (L) 2NO+2NC
53C	HP AA053C-KSM (LO) 1NO+1NC	HP AA053C-KAM (LO) 1NO+1NC	HP AA053C-0.2PM (LO) 1NO+1NC
53F	HP AA053F-KSM (LO) 1NO+2NC	HP AA053F-KAM (LO) 1NO+2NC	HP AA053F-0.2PM (LO) 1NO+2NC
53M	HP AA053M-KSM (LO) 2NO+2NC	HP AA053M-KAM (LO) 2NO+2NC	HP AA053M-0.2PM (LO) 2NO+2NC
Force minimum	0,3 Nm (0,65 Nm)	0,3 Nm (0,65 Nm)	0,3 Nm (0,65 Nm)
Diagrammes courses	page 4/35 - group 1	page 4/35 - group 1	page 4/35 - group 1

Attention! La charnière de sécurité peut être associée exclusivement à une ou plusieurs charnières Pizzato Elettrica (séries HC et HP). L'utilisation de toute autre charnière ne garantit pas le bon fonctionnement du dispositif de sécurité.

Accessoires voir page 6/1

Toutes les mesures indiquées dans les dessins sont en mm

Versions pour portes en verre ou polycarbonate - Dessins cotés

Type de contacts:

L = rupture lente
LO = rupture lente superposés

	Version avec câble du dessous (2 m)	Version avec câble du haut (2 m)	Version avec câble de derrière (2 m)
Blocs de contact			
52C L	HP AB052C-2SN (1NO+1NC)	HP AB052C-2AN (1NO+1NC)	HP AB052C-2PN (1NO+1NC)
52D L	HP AB052D-2SN (2NC)	HP AB052D-2AN (2NC)	HP AB052D-2PN (2NC)
52F L	HP AB052F-2SN (1NO+2NC)	HP AB052F-2AN (1NO+2NC)	HP AB052F-2PN (1NO+2NC)
52M L	HP AB052M-2SN (2NO+2NC)	HP AB052M-2AN (2NO+2NC)	HP AB052M-2PN (2NO+2NC)
53C LO	HP AB053C-2SN (1NO+1NC)	HP AB053C-2AN (1NO+1NC)	HP AB053C-2PN (1NO+1NC)
53F LO	HP AB053F-2SN (1NO+2NC)	HP AB053F-2AN (1NO+2NC)	HP AB053F-2PN (1NO+2NC)
53M LO	HP AB053M-2SN (2NO+2NC)	HP AB053M-2AN (2NO+2NC)	HP AB053M-2PN (2NO+2NC)
Force minimum	0,3 Nm (0,65 Nm)	0,3 Nm (0,65 Nm)	0,3 Nm (0,65 Nm)
Diagrammes courses	page 4/35 - group 1	page 4/35 - group 1	page 4/35 - group 1

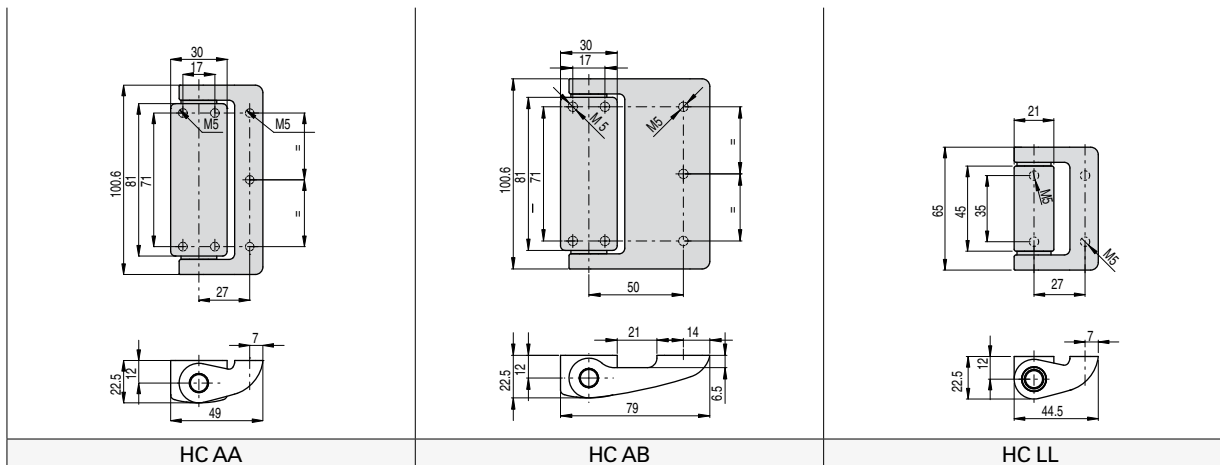
Type de contacts:

L = rupture lente
LO = rupture lente superposés

	Version avec connecteur M12 du dessous	Version avec connecteur M12 du haut	Version avec câble (0,2m) et connecteur M12 de derrière
Blocs de contact			
52C L	HP AB052C-KSM (1NO+1NC)	HP AB052C-KAM (1NO+1NC)	HP AB052C-0.2PM (1NO+1NC)
52D L	HP AB052D-KSM (2NC)	HP AB052D-KAM (2NC)	HP AB052D-0.2PM (2NC)
52F L	HP AB052F-KSM (1NO+2NC)	HP AB052F-KAM (1NO+2NC)	HP AB052F-0.2PM (1NO+2NC)
52M L	HP AB052M-KSM (2NO+2NC)	HP AB052M-KAM (2NO+2NC)	HP AB052M-0.2PM (2NO+2NC)
53C LO	HP AB053C-KSM (1NO+1NC)	HP AB053C-KAM (1NO+1NC)	HP AB053C-0.2PM (1NO+1NC)
53F LO	HP AB053F-KSM (1NO+2NC)	HP AB053F-KAM (1NO+2NC)	HP AB053F-0.2PM (1NO+2NC)
53M LO	HP AB053M-KSM (2NO+2NC)	HP AB053M-KAM (2NO+2NC)	HP AB053M-0.2PM (2NO+2NC)
Force minimum	0,3 Nm (0,65 Nm)	0,3 Nm (0,65 Nm)	0,3 Nm (0,65 Nm)
Diagrammes courses	page 4/35 - group 1	page 4/35 - group 1	page 4/35 - group 1

Attention! La charnière de sécurité peut être associée exclusivement à une ou plusieurs charnières Pizzato Elettrica (séries HC et HP). L'utilisation de toute autre charnière ne garantit pas le bon fonctionnement du dispositif de sécurité.

Charnières complémentaires



Diagrammes courses

Toutes les mesures dans les diagrammes sont en degrés

Blocs de contact	Group 1	Blocs de contact	Group 1	Blocs de contact	Group 1
52C 1NO+1NC		52M 2NO+2NC		53M 2NO+2NC	
52D 2NC		53C 1NO+1NC			
52F 1NO+2NC		53F 1NO+2NC			

Les diagrammes mentionnés se réfèrent a charnières déjà pré réglées. Les charnières ne sont pas fournies pré réglées (réglage max: 4°).

Accessoires

Article	Description
AC 7032	Bouchon de protection vis de réglage



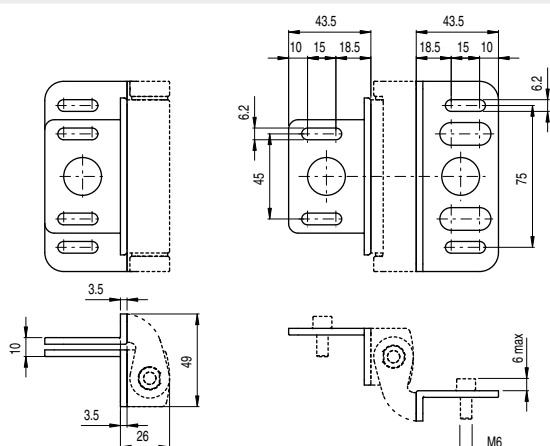
Le bouchon est fourni avec toutes les charnières et doit toujours être introduit après le réglage du point de déclenchement.

En cas de perte ou d'endommagement, le bouchon peut être commandé séparément.

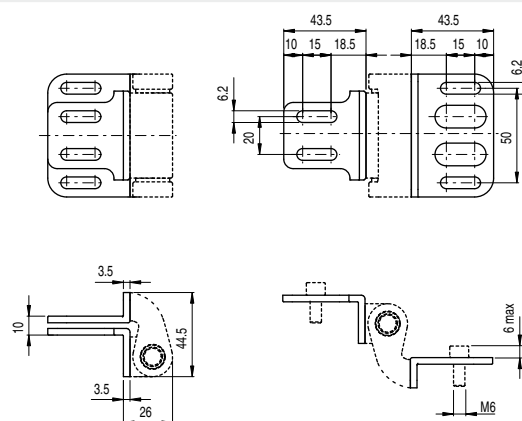
Supports de fixation

Vis de fixation au profil non fournies.

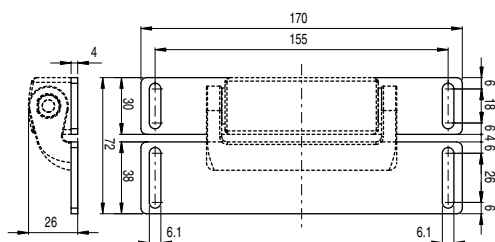
Article	Description
VF SFH1-C	Couple de supports angulaires pour HP AA et HC AA fournis avec vis de fixation à l'interrupteur.



Article	Description
VF SFH2-C	Couple de supports angulaires pour HC LL fournis avec vis de fixation à l'interrupteur.



Article	Description
VF SFH3-C	Couple de supports plats pour HP AA et HC AA fournis avec vis de fixation à l'interrupteur.



Article	Description
VF SFH4-C	Couple de supports plats pour HC LL fournis avec vis de fixation à l'interrupteur.

