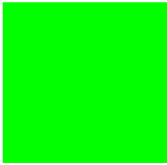
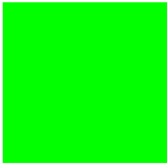




Bouton-poussoir lumineux, vert, à rappel, +lampe à incandescence 24V

Référence **Q18LT-GN/WB**  
N° de catalogue **088509**  
Alternate Catalog **Q18LT-GN-WB**  
No.

## Gamme de livraison

Gamme			RMQ16
Fonction de base			Boutons-poussoirs lumineux
Diamètre de perçage	∅	mm	16
Appareil individuel/Appareil complet			Appareil individuel
Forme			Affleurants
			à rappel
<b>Couleur</b>			
Verrine			
<b>Étiquette</b>			
étiquette			allumée en vert
Étiquette			
			sans inscription
Degré de protection			IP65
Connexion à SmartWire-DT			non

## Caractéristiques techniques

### Généralités

Conformité aux normes			IEC/EN 60947, VDE 0660
Longévité mécanique	manœuvres	x 10 <sup>6</sup>	> 3
Fréquence de commande	man./h		≤ 3600
Effort de commande		N	≤ 4
Degré de protection IEC/EN 60529			IP65
Résistance climatique			Chaleur humide, constante, selon IEC 60068-2-78 Chaleur humide cyclique, selon IEC 60068-2-30
Température ambiante			
Appareil nu		°C	-25 - +60
Appareil sous enveloppe		°C	- 25 - 40
Position de montage			Quelconque
Tenue aux chocs		g	> 40 selon IEC 60068-2-27 Durée de choc 11 ms Semi-sinusoidal
Bornes plates pour connexion rapide			2.8 x 0.8 mm selon DIN 46244
Clip pour bornes plates			2.8 x 0.8 mm selon DIN 46247 et IEC 60760

### Circuits électriques

Tension assignée de tenue aux chocs	U <sub>imp</sub>	V AC	800
Tension assignée d'isolement	U <sub>i</sub>	V	250
Catégorie de surtension/Degré de pollution			III/3
Tension assignée d'emploi	U <sub>e</sub>	V AC	24

Fiabilité des contacts			
sous 24 V DC/5 mA	H <sub>F</sub>	Taux d'erreurs	< 10 <sup>-7</sup> , < 1 erreur sur 10 <sup>7</sup> manœuvres
sous 5 V DC/1 mA	H <sub>F</sub>	Taux d'erreurs	< 5 x 10 <sup>-6</sup> (1 défaillance sur 5 x 10 <sup>6</sup> cycles de manœuvres)
Utilisation d'embouts isolants ISH 2,8			>24 V AC/DC conseillés >50 V AC ou 120 V DC obligatoires, y compris sur les bornes libres

## Vérification de la conception selon IEC/EN 61439

Caractéristiques techniques pour la vérification de la conception			
Courant assigné d'emploi pour indication de la puissance dissipée	I <sub>n</sub>	A	0
Puissance dissipée par pôle, en fonction du courant	P <sub>vid</sub>	W	0
Puissance dissipée du matériel, fonction du courant	P <sub>vid</sub>	W	0
Puissance dissipée statique, dépendante du courant	P <sub>vs</sub>	W	1
Pouvoir d'émission de puissance dissipée	P <sub>ve</sub>	W	0
Température d'emploi min.		°C	-25
Température d'emploi max.		°C	60
Certificat d'homologation IEC/EN 61439			
10.2 Résistance des matériaux et des pièces			
10.2.2 Résistance à la corrosion			Les exigences de la norme produit sont respectées.
10.2.3.1 Résistance à la chaleur de l'enveloppe			Les exigences de la norme produit sont respectées.
10.2.3.2 Résistance Matières isolantes Chaleur normale			Les exigences de la norme produit sont respectées.
10.2.3.3 Résistance Matières isolantes Chaleur exceptionnelle			Les exigences de la norme produit sont respectées.
10.2.4 Résistance aux UV			Sur demande
10.2.5 Elevation			Sans objet du fait que l'ensemble de l'appareillage doit être évalué.
10.2.6 Essai de choc			Sans objet du fait que l'ensemble de l'appareillage doit être évalué.
10.2.7 Inscriptions			Les exigences de la norme produit sont respectées.
10.3 Degré de protection des enveloppes			Sans objet du fait que l'ensemble de l'appareillage doit être évalué.
10.4 Distances d'isolement et lignes de fuite			Les exigences de la norme produit sont respectées.
10.5 Protection contre les chocs électriques			Sans objet du fait que l'ensemble de l'appareillage doit être évalué.
10.6 Montage de matériel			Sans objet du fait que l'ensemble de l'appareillage doit être évalué.
10.7 Circuits électriques et raccordements internes			Sous la responsabilité du tableautier.
10.8 Raccordements pour conducteurs passés de l'extérieur			Sous la responsabilité du tableautier.
10.9 Propriétés d'isolement			
10.9.2 Tension de tenue à fréquence industrielle			Sous la responsabilité du tableautier.
10.9.3 Tension de tenue aux chocs			Sous la responsabilité du tableautier.
10.9.4 Test d'enveloppes en matière isolante			Sous la responsabilité du tableautier.
10.10 Echauffement			Le calcul de l'échauffement est sous la responsabilité du tableautier. Eaton fournit les données de puissance dissipée des appareils.
10.11 Tenue aux courts-circuits			Sous la responsabilité du tableautier. Les spécifications des appareils doivent être respectées.
10.12 Compatibilité électromagnétique			Sous la responsabilité du tableautier. Les spécifications des appareils doivent être respectées.
10.13 Fonctionnement mécanique			Au niveau de l'appareil, les conditions requises sont remplies dans la mesure où les instructions de la notice de montage (IL) sont prises en compte.

## Caractéristiques techniques ETIM 7.0

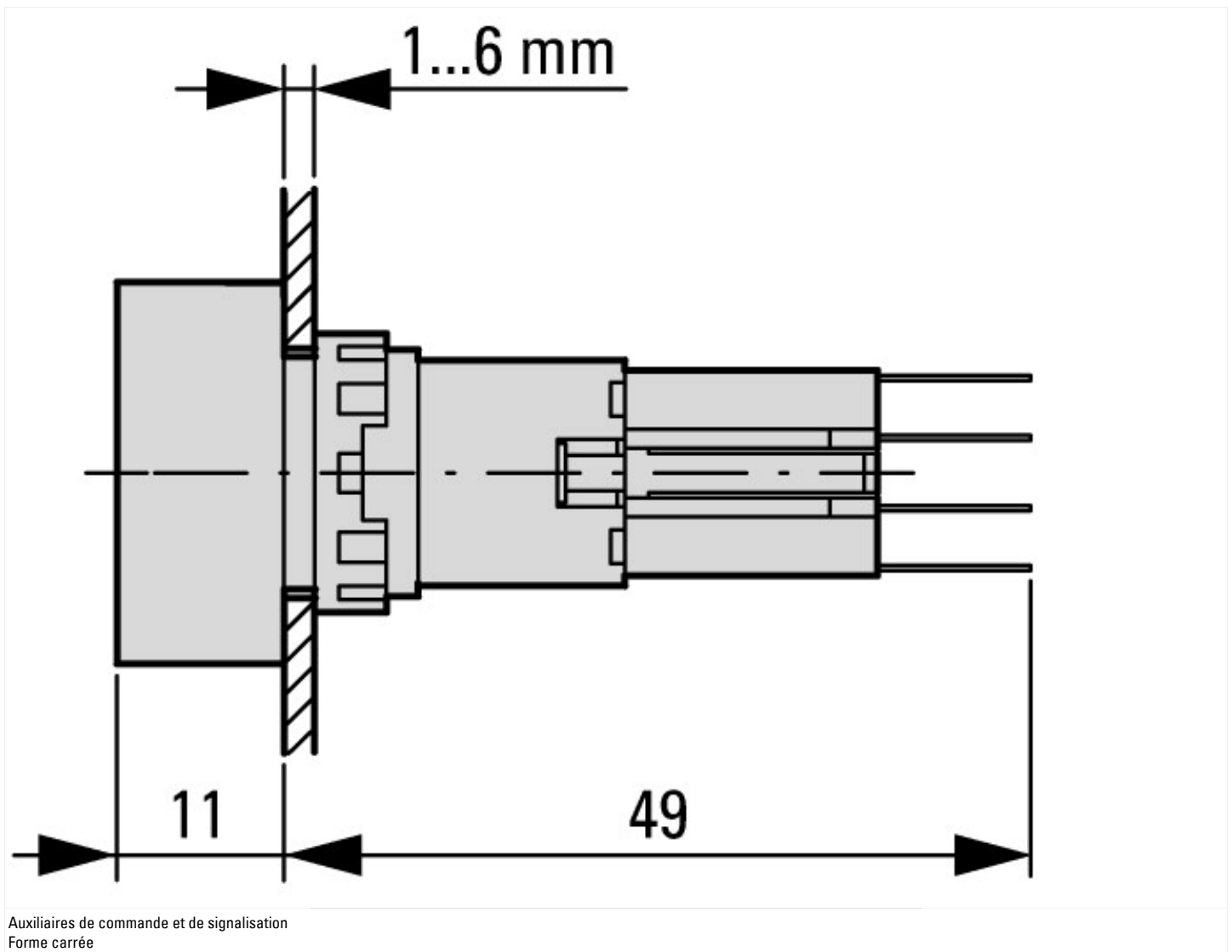
Commutateurs basse tension (EG000017) / Tête de bouton (EC000221)			
Electricité, Electronique, Automatisation et Commande / Technique de commutation basse tension / Appareillage de commande et de signalisation / Tête pour bouton-poussoir (ecl@ss10.0.1-27-37-12-10 [AKF028014])			
couleur du bouton			vert
nombre de postes de commande			1
type de lentille			carré
diamètre de trou		mm	16
largeur de l'ouverture		mm	0
hauteur de l'ouverture		mm	0
type de bouton			plat
adapté à l'éclairage			oui

avec élément de protection		non
étiqueté		non
fonction de commutation encliquetable		non
à rappel		oui
avec bague frontale		oui
matériau de la bague frontale		plastique
couleur de bague frontale		noir
classe de protection (IP), face avant		IP65
degré de protection (NEMA), façade		1

## Homologations

Product Standards		IEC/EN 60947-5; UL 508; CSA-C22.2 No. 14-05; CE marking
UL File No.		E29184
UL Category Control No.		NKCR
CSA File No.		46552
CSA Class No.		3211-03
North America Certification		UL listed, CSA certified
Degree of Protection		UL/CSA Type 1

## Encombres



Auxiliaires de commande et de signalisation  
Forme carrée