


Voyant lumineux, plat, rouge

Référence **Q18LF-RT**
 N° de catalogue **088387**
 Alternate Catalog **Q18LF-RT**
 No.

Gamme de livraison

| | | | |
|--------------------------------------|---|----|--|
| Gamme | | | RMQ16 |
| Fonction de base | | | Voyants lumineux |
| Diamètre de perçage | ∅ | mm | 16 |
| Appareil individuel/Appareil complet | | | Appareil individuel |
| Forme | | | Affleurants |
| Description | | | sans voyants lumineux avec socle W2x4,6d ; 30 V max., 1 W |
| Couleur | | | |
| Verrine | | | rouge |
| Verrine | | |  |
| Degré de protection | | | IP65 |
| Connexion à SmartWire-DT | | | non |

Caractéristiques techniques

Généralités

| | | | |
|-------------------------------------|--|-----------------|--|
| Conformité aux normes | | | IEC/EN 60947, VDE 0660 |
| Degré de protection IEC/EN 60529 | | | IP65 |
| Résistance climatique | | | Chaleur humide, constante, selon IEC 60068-2-78 Chaleur humide cyclique, selon IEC 60068-2-30 |
| Température ambiante | | | |
| Appareil nu | | °C | -25 - +60 |
| Appareil sous enveloppe | | °C | - 25 - 40 |
| Position de montage | | | Quelconque |
| Tenue aux chocs | | g | > 40 selon IEC 60068-2-27 Durée de choc 11 ms Semi-sinusoidal |
| Sections raccordables | | mm ² | 0.5 - 1.0 |
| Bornes plates pour connexion rapide | | | 2.8 x 0.8 mm selon DIN 46244 |
| Clip pour bornes plates | | | 2.8 x 0.8 mm selon DIN 46247 et IEC 60760 |

Circuits électriques

| | | | |
|--|------------------|------|--|
| Tension assignée de tenue aux chocs | U _{imp} | V AC | 800 |
| Tension assignée d'isolement | U _i | V | 250 |
| Catégorie de surtension/Degré de pollution | | | III/3 |
| Tension assignée d'emploi | U _e | V AC | 24 |
| Utilisation d'embouts isolants ISH 2,8 | | | >24 V AC/DC conseillés >50 V AC ou 120 V DC obligatoires, y compris sur les bornes libres |

Vérification de la conception selon IEC/EN 61439

| | | | |
|---|------------------|---|---|
| Caractéristiques techniques pour la vérification de la conception | | | |
| Courant assigné d'emploi pour indication de la puissance dissipée | I _n | A | 0 |
| Puissance dissipée par pôle, en fonction du courant | P _{vid} | W | 0 |
| Puissance dissipée du matériel, fonction du courant | P _{vid} | W | 0 |
| Puissance dissipée statique, dépendante du courant | P _{vs} | W | 0 |

| | | | |
|---|-----------------|----|---|
| Pouvoir d'émission de puissance dissipée | P _{ve} | W | 0 |
| Température d'emploi min. | | °C | -25 |
| Température d'emploi max. | | °C | 60 |
| Certificat d'homologation IEC/EN 61439 | | | |
| 10.2 Résistance des matériaux et des pièces | | | |
| 10.2.2 Résistance à la corrosion | | | Les exigences de la norme produit sont respectées. |
| 10.2.3.1 Résistance à la chaleur de l'enveloppe | | | Les exigences de la norme produit sont respectées. |
| 10.2.3.2 Résistance Matières isolantes Chaleur normale | | | Les exigences de la norme produit sont respectées. |
| 10.2.3.3 Résistance Matières isolantes Chaleur exceptionnelle | | | Les exigences de la norme produit sont respectées. |
| 10.2.4 Résistance aux UV | | | Sur demande |
| 10.2.5 Elevation | | | Sans objet du fait que l'ensemble de l'appareillage doit être évalué. |
| 10.2.6 Essai de choc | | | Sans objet du fait que l'ensemble de l'appareillage doit être évalué. |
| 10.2.7 Inscriptions | | | Les exigences de la norme produit sont respectées. |
| 10.3 Degré de protection des enveloppes | | | Sans objet du fait que l'ensemble de l'appareillage doit être évalué. |
| 10.4 Distances d'isolement et lignes de fuite | | | Les exigences de la norme produit sont respectées. |
| 10.5 Protection contre les chocs électriques | | | Sans objet du fait que l'ensemble de l'appareillage doit être évalué. |
| 10.6 Montage de matériel | | | Sans objet du fait que l'ensemble de l'appareillage doit être évalué. |
| 10.7 Circuits électriques et raccordements internes | | | Sous la responsabilité du tableautier. |
| 10.8 Raccordements pour conducteurs passés de l'extérieur | | | Sous la responsabilité du tableautier. |
| 10.9 Propriétés d'isolement | | | |
| 10.9.2 Tension de tenue à fréquence industrielle | | | Sous la responsabilité du tableautier. |
| 10.9.3 Tension de tenue aux chocs | | | Sous la responsabilité du tableautier. |
| 10.9.4 Test d'enveloppes en matière isolante | | | Sous la responsabilité du tableautier. |
| 10.10 Echauffement | | | Sans objet. |
| 10.11 Tenue aux courts-circuits | | | Sous la responsabilité du tableautier. Les spécifications des appareils doivent être respectées. |
| 10.12 Compatibilité électromagnétique | | | Sous la responsabilité du tableautier. Les spécifications des appareils doivent être respectées. |
| 10.13 Fonctionnement mécanique | | | Au niveau de l'appareil, les conditions requises sont remplies dans la mesure où les instructions de la notice de montage (IL) sont prises en compte. |

Caractéristiques techniques ETIM 7.0

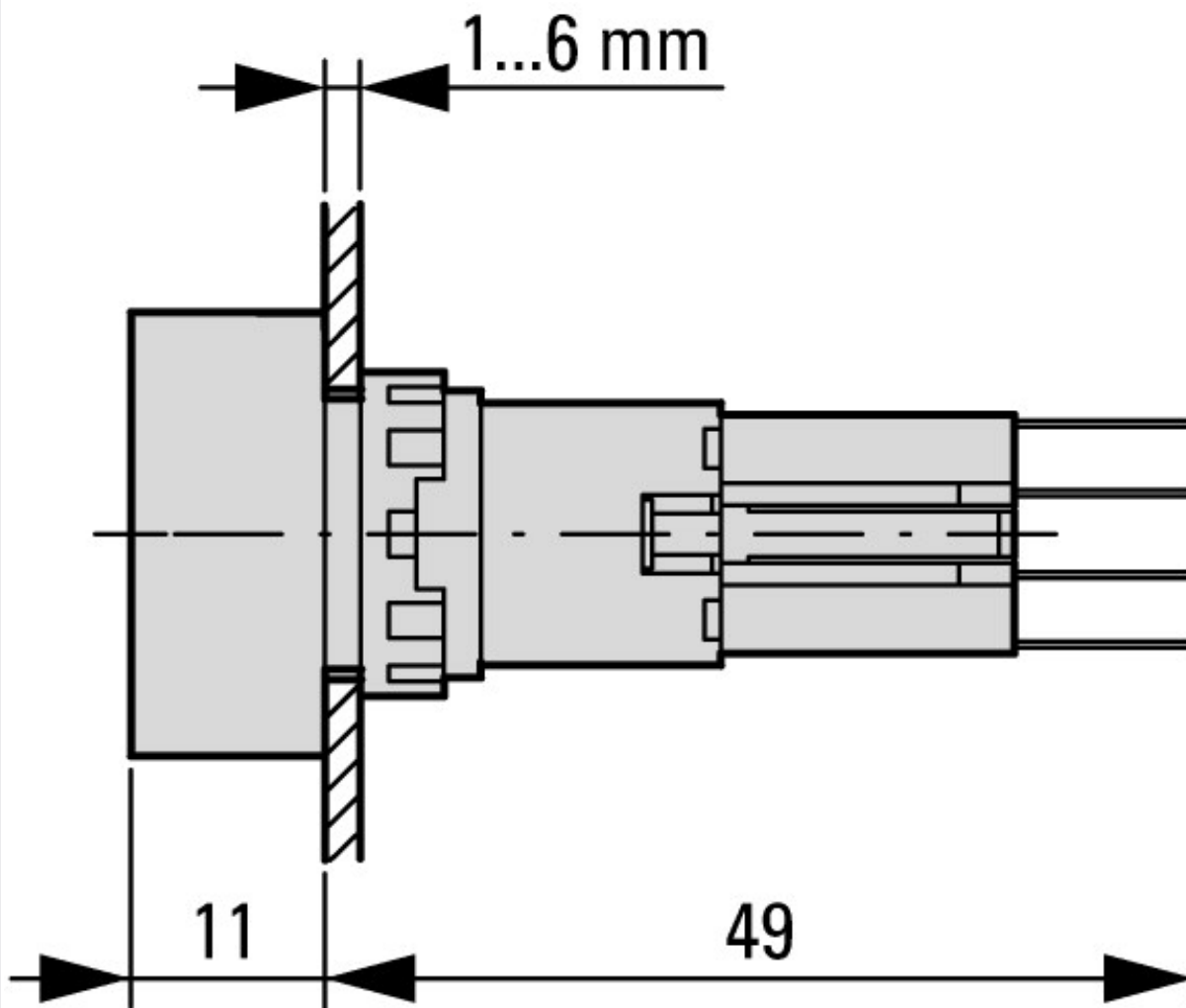
Commutateurs basse tension (EG000017) / Tête d'avertisseur lumineux (EC000223)

Electricité, Electronique, Automatisation et Commande / Technique de commutation basse tension / Appareillage de commande et de signalisation / Tête pour voyant lumineux (ecl@ss10.0.1-27-37-12-11 [AKF029014])

| | | | |
|---|--|----|-----------|
| nombre de voyants lumineux encastrables | | | 1 |
| couleur de la lentille | | | rouge |
| type de lentille | | | carré |
| diamètre de trou | | mm | 16 |
| largeur de l'ouverture | | mm | 0 |
| hauteur de l'ouverture | | mm | 0 |
| avec bague frontale | | | oui |
| matériau de la bague frontale | | | plastique |
| couleur de bague frontale | | | noir |
| finition de la lentille | | | plat |
| classe de protection (IP), face avant | | | IP65 |

Homologations

| | | | |
|-----------------------------|--|--|---|
| Product Standards | | | IEC/EN 60947-5; UL 508; CSA-C22.2 No. 14-05; CE marking |
| UL File No. | | | E29184 |
| UL Category Control No. | | | NKCR |
| CSA File No. | | | 46552 |
| CSA Class No. | | | 3211-03 |
| North America Certification | | | UL listed, CSA certified |
| Degree of Protection | | | UL/CSA Type 1 |



Auxiliaires de commande et de signalisation
Forme carrée