



Relais de sécurité d'arrêt d'urgence et modules de surveillance de portes de protection

Imprimer
12.03.2016

→ APPAREIL

SAFE 1 / SAFE 1.1

→ APPLICATIONS

Relais de sécurité d'arrêt d'urgence et modules de surveillance de portes de protection

→ AUTORISATIONS

CE, TÜV, UL, C-UL

→ CONTACTS

3 contacts à fermeture, 1 contact à ouverture
Affichage optique état de commutation et contrôle réseau

→ CARACTÉRISTIQUES

Avec (SAFE 1.1) et sans (SAFE 1) surveillance du bouton

→ LED

Réseau, canal 1 et canal 2

→ TENSIONS

24 V AC / DC (fusible électronique)

→ PUISSANCE ABSORBÉE

env. 2,5 VA / 2,5 W

→ RETARD À L'APPEL/ RETARD À LA RETOMBÉE

<50 ms / <100 ms

→ CHARGE DE CONTACT max.

5 A, 250 V AC, 24 V DC

→ CHARGE DE CONTACT min. à 24 V DC (*)

1 mA

→ SURVEILLANCE SIMULTANÉITÉ

→ TEMPÉRATURE AMBIANTE

-25°C à + 55°C

→ POUVOIR DE COUPURE

1 250 VA (charge résistive)

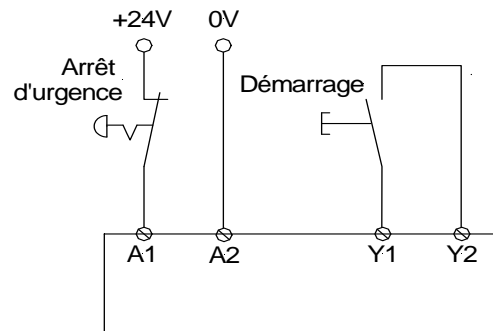
→ FUSIBLE CONTACT

6,3 A rapide ou 4 A temporisé

→ MODE OPÉRATEUR

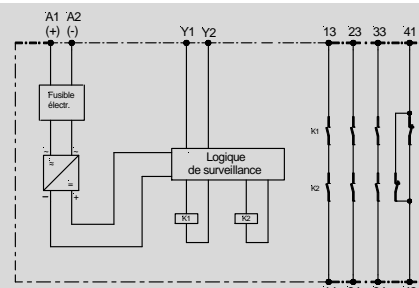
(*) Tous les appareils avec un courant min. de 100 mA peuvent également être commandés en version dorure avec un courant min. de 4 mA. Contactez nous !

Pour le fonctionnement de l'appareil, une tension auxiliaire doit être appliquée via l'interrupteur d'arrêt d'urgence sur les bornes A1 et A2. La LED « réseau » s'allume lorsque l'interrupteur d'arrêt d'urgence est fermé. Au démarrage de l'appareil, la borne Y2 doit être reliée à Y1 via un contact à fermeture. Le fonctionnement démarre au shunt des bornes Y2 et Y1. Ensuite, les contacts 13-14, 23-24, 33-34 sont fermés, les contacts 41-42 ouverts. Les LED des canaux 1 et 2 s'allument. En série avec le bouton START, il est possible de surveiller la connexion d'un contacteur externe.



→ PLAN DE CONNEXION

→ SCHÉMA FONCTIONNEL



→ CERTIFICATION : vérifiée selon les caractéristiques (Les données sur SIL, PL, Cat., dépendent du circuit de protection, les valeurs sont les max. réalisables)

EN ISO 13849-1: PLd, Cat. 3 (***) voir navigateur produit, page 4)
MTTFd : 37,57 ans/ élevé, DC : 90% / moyen,
CCF : conforme