

Interrupteur à clé amovible

INSTRUCTIONS D'INSTALLATION



SE1000

SE1100

Préface

Chère cliente, cher client,

Nous vous remercions d'avoir porté votre choix sur cet interrupteur à clé amovible destiné à un montage apparent ou encastré. Par l'achat de ce produit, vous disposez maintenant d'un appareil faisant appel à une technologie de pointe. Ce produit est conforme aux exigences des directives européennes et nationales en vigueur. La conformité de ce produit a été prouvée. Les déclarations et documents correspondants ont été déposés chez le fabricant. Pour que cette conformité persiste et qu'un fonctionnement en toute sécurité puisse être assuré, lire attentivement ces instructions de montage !

Remarques

L'interrupteur à clé amovible permet, conjointement à un système anti-intrusion ou anti-agression, d'activer ou de désactiver le système ou les zones qu'il comprend.

De plus, il peut également servir à commander d'autres appareils électroniques, tels que des machines, des portes de garages ou autres.

Dans ce cadre, l'interrupteur à clé amovible fonctionne, en tant que contacteur permanent ou impulsionnel, suivant le réglage réalisé. De par le contact du couvercle et anti-arrachement mural (uniquement avec la variante apparente), ainsi que la rosette de protection du cylindre et le cylindre de qualité de la société ABUS, cet interrupteur à clé amovible dispose d'une protection forte contre les agressions venant de l'extérieur.

Principales caractéristiques

- Interrupteur à clé amovible pour montage apparent ou encastré
- Boîtier stable résistant aux intempéries
- Rosette de protection du cylindre
- Contact de couvercle et anti-arrachement mural (uniquement dans le cadre de la variante apparente)
- Contact permanent ou impulsionnel
- Affichage à DEL de couleur (rouge/jaune)
- Design modern agréable

Livraison

4 vis de boîtier spéciales et clé mâle coudée

1 joint rond noir (uniquement SE1000)

1 plaque d'étanchéité blanc (uniquement SE1100)

4 chevilles de fixation murale de 6 mm avec vis de 4,5 x 35 mm

Description

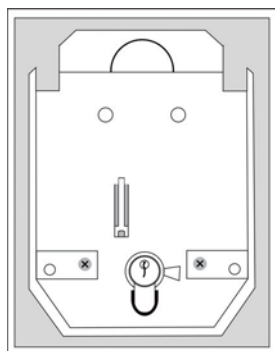
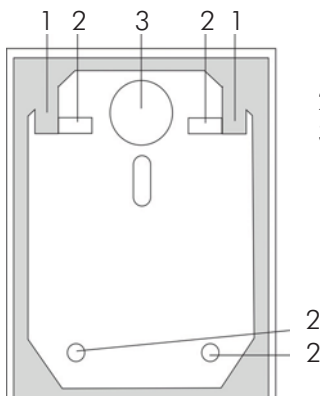
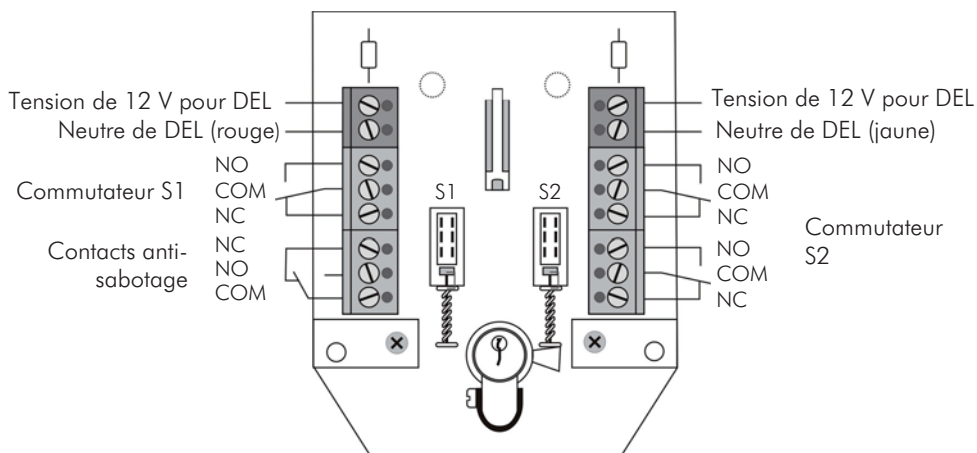


Fig. 1 Boîtier ouvert
(avec platine)



- 1 Porte-platine
- 2 Fixation murale
- 3 Entrée de câble

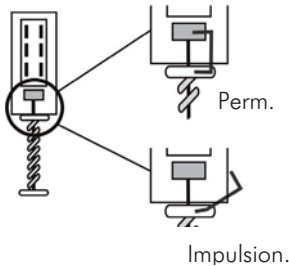
Fig. 2 Boîtier sans platine



Remarque :

La position de l'interrupteur décrite est celle lorsque le couvercle du boîtier est ouverte.

Raccordements Modification du comportement de commutation (contact impulsionnel/permanent)



1. A la livraison, l'interrupteur à clé amovible est réglé en tant que contacteur permanent. Pour modifier ce réglage procéder comme suit :
2. Retirer la partie supérieure de la pince au niveau des poussoirs et la mettre de côté.
3. A présent, l'interrupteur à clé amovible fonctionne en tant que contacteur impulsionnel.

Installation

1. Desserrer les vis du couvercle à l'aide de la clé mâle coudée et retirer le couvercle.
2. Retirer les deux vis de la platine à gauche et à droite du cylindre.
3. Retirer doucement la platine au niveau du cylindre par le haut.
4. Utiliser la face arrière du boîtier de l'interrupteur amovible pour marquer les trous de fixation (2). Percer ensuite les trous de fixation.
5. Introduire le câble de raccordement par l'ouverture prévue à cet effet.
6. Fixer la face arrière au mur ou dans le mur.
7. Raccorder, comme indiqué, les bornes de la barrette (8).
8. Réintroduire la platine, remettre le couvercle du boîtier (1) et serrer fermement les vis du couvercle. Veiller à ce que le joint de garniture soit bien positionné dans la rainure du boîtier.

Fiche technique

Alimentation en tension de DEL	10 – 15 V c.c.
Consommation maxi. par DEL	2 mA
Charge des contacts	30 V c.c. / 0,5 A
Dimensions, montage apparent	85 x 114 x 42mm (LxHxP)
Dimensions , montage encastré	106 x 134 x 42mm (LxHxP)
Indice de protection	IP55
Nombre de contacts	3 (inverseurs)
Poids	450 g

Sous réserve de modifications techniques sans préavis.