

Systeme de fermeture de porte sans fil KeyMatic

Code : 000713363



Les appareils électriques et électroniques usagés (DEEE) doivent être traités individuellement et conformément aux lois en vigueur en matière de traitement, de récupération et de recyclage des appareils.

Suite à l'application de cette réglementation dans les Etats membres, les utilisateurs résidant au sein de l'Union européenne peuvent désormais ramener gratuitement leurs appareils électriques et électroniques usagés dans les centres de collecte prévus à cet effet.

En France, votre détaillant reprendra également gratuitement votre ancien produit si vous envisagez d'acheter un produit neuf similaire.

Si votre appareil électrique ou électronique usagé comporte des piles ou des accumulateurs, veuillez les retirer de l'appareil et les déposer dans un centre de collecte.



Le décret relatif aux batteries usagées impose au consommateur de déposer toutes les piles et tous les accumulateurs usés dans un centre de collecte adapté (ordonnance relative à la collecte et le traitement des piles usagées). Il est recommandé de ne pas les jeter aux ordures ménagères !



Les piles ou accumulateurs contenant des substances nocives sont marqués par le symbole indiqué ci-contre signalant l'interdiction de les jeter aux ordures ménagères.

Les désignations pour le métal lourd sont les suivantes : **Cd** = cadmium, **Hg** = mercure, **Pb** = plomb. Vous pouvez déposer gratuitement vos piles ou accumulateurs usagés dans les centres de collecte de votre commune, dans nos succursales ou dans tous les points de vente de piles ou d'accumulateurs ! Vous respectez ainsi les ordonnances légales et contribuez à la protection de l'environnement !

Note de l'éditeur

Cette notice est une publication de la société Conrad, 59800 Lille/France. Tous droits réservés, y compris la traduction. Toute reproduction, quel que soit le type (p.ex. photocopies, microfilms ou saisie dans des traitements de texte électronique) est soumise à une autorisation préalable écrite de l'éditeur.

Reproduction, même partielle, interdite.

Cette notice est conforme à l'état du produit au moment de l'impression.

Données techniques et conditionnement soumis à modifications sans avis préalable.

© Copyright 2001 par Conrad. Imprimé en CEE. XXX/04-14/JV

Cette notice fait partie du produit. Elle contient des informations importantes concernant son utilisation. Tenez-en compte, même si vous transmettez le produit à un tiers.

Conservez cette notice pour tout report ultérieur !

1. Consigne concernant la notice

Veillez lire attentivement cette notice avant de mettre en service votre serrure électronique HomeMatic.

Conservez cette notice pour tout report ultérieur !

Lors de la transmission du produit à d'autres personnes, veuillez transmettre aussi cette notice.

Symboles utilisés :



Attention ! Un danger vous est signalé.



Attention. Ce paragraphe contient des informations importantes supplémentaires !

2. Consignes de sécurité



Key Matic est un système technique qui peut faire défaut pour différentes raisons. C'est pourquoi il convient de respecter les consignes suivantes en ce qui concerne l'utilisation de l'appareil :

- N'utilisez que des cylindres de fermeture pourvus d'une fonction d'urgence/de danger, ceux-ci peuvent être verrouillés/déverrouillés de l'extérieur avec une autre clé dans le cas où il y a une clé à l'intérieur.
- Introduisez la clé dans la serrure à laquelle elle appartient et/ou déposez-la à un endroit accessible en cas de danger.

La eQ-3 AG est responsable dans le cadre de la responsabilité du fabricant du système KeyMatic lui-même, et non des dommages indirects en ce qui concerne son fonctionnement, ceux par exemple liés à l'utilisation d'une clé et/ou autre moyen.

N'utilisez l'appareil que pour un usage intérieur et évitez toute exposition à l'humidité, la poussière, ainsi qu'au soleil ou autre source de chaleur.

3. Fonction

3.1 Description du produit

Ce système de serrure de porte sans fil sert au verrouillage/déverrouillage motorisé des serrures de portes à cylindre. Ce faisant, il convient de faire tourner la clé appartenant à la serrure de porte dans le cylindre de fermeture via un système motorisé installé sur le cylindre de fermeture de sorte que le système de verrouillage/de déverrouillage des portes fonctionne aussi précisément que lors de la fermeture normale avec une clé.

Le verrouillage et le déverrouillage peuvent être effectués de l'intérieur ainsi que de l'extérieur sans fil à distance (868,3 MHz).

9. Entretien et nettoyage

L'appareil ne nécessite aucun entretien particulier, ne l'ouvrez donc jamais. Une ouverture du boîtier entraîne l'annulation de la garantie.

Pour le nettoyage de l'appareil, utilisez un pinceau ou un chiffon doux et sec. N'utilisez pas de produit agressifs ou de solutions chimiques : ils risquent d'attaquer la surface du boîtier.



Vérifiez régulièrement la sécurité technique du produit, par exemple la détérioration de l'appareil. Si l'appareil est susceptible de ne plus fonctionner dans des conditions de sécurité optimales, il convient de mettre aussitôt hors service et de prendre les mesures qui empêcheront une remise en service accidentelle ou involontaire.

Les conditions de sécurité de l'utilisation de l'appareil ne sont plus assurées quand :

- L'appareil présente des détériorations apparentes
- L'appareil ne fonctionne pas normalement
- Après une longue période de stockage dans des conditions défavorables
- Après de lourdes sollicitations de transport



Dans le cas d'une longue période de non utilisation (par exemple lors du stockage), il convient de retirer les piles/accus installés afin d'éviter toute détérioration en raison de l'écoulement des piles.

10. Caractéristiques techniques

Fréquence sans fil :	868,3 MHz
Portée champs libre :	100 m
Alimentation :	3 piles LR56
Type de protection :	IP20
Boîtier :	ABS
Couleur du boîtier :	blanc, argent ou bronze
Afficheur :	LCD 9 x 12 mm, (symbole et indications à 14 segments)
Dimensions :	124 x 64 x 57 mm
Poids :	280 g

Durée de vie de la pile : 0,5 an (8 phases de fermeture en moyenne par jour, avec des piles alcalines de haute qualité)



Consignes de recyclage :

Ne recyclez pas l'appareil dans une poubelle domestique ! Les appareils électroniques sont à recycler conformément aux directives concernant les appareils électroniques et électriques dans les collecteurs locaux prévus à cet effet.

Vous pouvez utiliser la commande/le système de l'intérieur par l'intermédiaire des touches du clavier se trouvant sur le système/la commande ou une molette que vous pouvez tourner manuellement en cas d'urgence.



Nous vous recommandons vivement l'utilisation d'un cylindre de fermeture avec fonction d'urgence. Puis, vous pouvez ouvrir de l'extérieur indépendamment du mécanisme de serrure de porte avec la clé appartenant à la serrure.

L'émetteur ainsi que le système de serrure de porte fonctionne par accu, fonctionne indépendamment de la présence d'une alimentation sur secteur à proximité de la porte.

Le montage est possible sans abîmer le vantail de la porte (des trous de fixation supplémentaires pour visser sur vantail de porte/armature intérieure de porte sont présents).

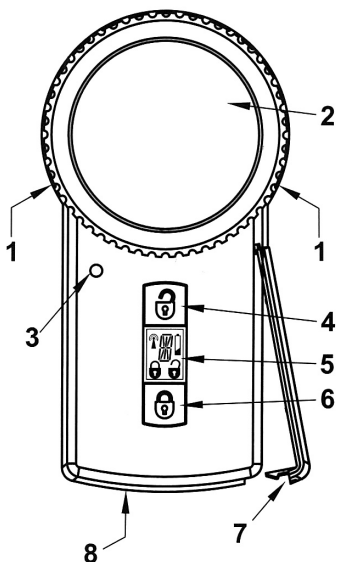
Le système/la commande de serrure de porte dispose d'un afficheur LCD indiquant la programmation ainsi que les messages du statut en mode de fonctionnement normal de façon à ce que l'utilisateur connaisse constamment le statut de l'appareil.

Cet afficheur est équipé d'un témoin lumineux KeyMatic fourni en option qui est placé soit à l'intérieur de la porte derrière une vitre ou sur la porte et qui informe l'utilisateur du statut du système/commande.

De plus, une indication du statut vous est signalée par des signaux sonores. Le statut de la commande/du système peut être contrôlé aussi bien de façon auditive que visuel, ainsi qu'en combinaison.

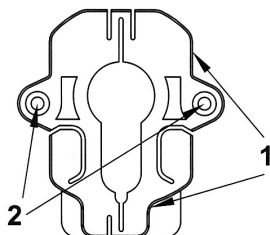
Pour obtenir un fonctionnement sûr du système, des avertissements apparaissent par des messages clairs en raison de piles déchargées aussi bien de l'émetteur que de la commande de serrure de porte.

Des symboles univoques/définis et des affichages/messages en texte clair vous donnent un aperçu rapide de tous les modes/états lors de la configuration et du fonctionnement.



Pour système de fermeture de porte électronique :

- 1 – Trous pour vis pour tout raccord avec socle de fixation
- 2 – Molette pour manipulation d'urgence
- 3 – Touche Setup
- 4 – Touche "déverrouillage"
- 5 – Afficheur
- 6 – Touche "verrouillage"
- 7 – Couvercle du compartiment à piles
- 8 – Connexions au dos du système KeyMatic



Socle de fixation

- 1 – Vis de fixation pour fixation sur cylindre de fermeture
- 2 – Trous pour fixation sur vantail de porte

8.1.3 Ouvrir la porte



Cette fonction n'est possible que si la pré-tension des joints de la porte suffit à ouvrir un peu la porte en la poussant une fois que le système de serrure de porte ait retiré/relevé le pêne. Cette fonction ne peut être effectuée que par un émetteur/une télécommande ou la centrale. Sur la porte, elle correspond/elle se concrétise par/à la poussée de la poignée de porte.

Pressez la touche "ouvrir la porte" de la télécommande pendant une seconde environ.



Pressez la touche "ouvrir la porte" de la télécommande. Le symbole "déverrouiller" apparaît en clignotant sur l'afficheur LCD, la commande de serrure de porte relève le pêne. Grâce à la pré-tension des joints de la porte, cette dernière s'ouvre un peu.

Le système retourne ensuite à sa position neutre/initiale et le symbole "déverrouiller" cesse de clignoter.

8.2 Fonctionnement de secours



Nous vous recommandons absolument d'utiliser un cylindre de fermeture/serrage équipé de la fonction de secours/sécurité. Avec celui-ci, la porte peut s'ouvrir/se fermer à l'intérieur comme à l'extérieur indépendamment de l'un et de l'autre.

Avec un cylindre de fermeture traditionnel, la porte ne peut plus être ouverte de l'extérieur s'il y a une clé à l'intérieur/de l'autre côté. Dans le cas d'un défaut/dysfonctionnement ou de piles déchargées, la porte ne s'ouvre plus dans ce cas sans avoir recours à la force !

Il existe deux possibilités pour verrouiller/déverrouiller manuellement la serrure :

- Au moyen de la molette de l'intérieur : au repos, ce système de serrure de porte est séparé/désaccouplé, c'est-à-dire séparé mécaniquement par la clé. En tournant la molette du système de serrure de porte, la serrure peut être verrouillée/déverrouillée, même l'ouverture de la porte est possible. La fonction de la molette est aussi précise que si vous utiliserez une clé "normale". Le système/la commande de serrure de porte doit se trouver en mode repos (le moteur ne se met pas en mouvement).
- Au moyen d'une clé de l'extérieur : pour cela, un cylindre de fermeture équipé de la fonction de secours est nécessaire, sinon la clé se trouvant à l'intérieur bloque une activation du cylindre de fermeture. La serrure peut être verrouillée ou déverrouillée de l'extérieur (s'il y a présence d'un cylindre de fermeture avec fonction de sécurité) et/ou la porte peut être ouverte avec la clé. Le système/la commande de serrure de porte doit se trouver en mode repos (le moteur ne se met pas en mouvement).

8.1 Fonctionnement normal


8.1.1 Verrouillage

Le fonctionnement de l'appareil est décrit dans ce qui suit. Le fonctionnement analogique vaut pour l'utilisation avec une télécommande et via la centrale, il n'y a qu'une autre lettre/un autre chiffre qui apparaît sur l'afficheur (voir le paragraphe précédent).




Pressez la touche "verrouiller" sur le système de serrure de porte (la touche inférieure). "M" apparaît sur l'afficheur.



Le verrou/le pêne de fermeture commute/passe dans la position de fermeture précédemment établie, le symbole "verrouiller" () apparaît. Une fois la procédure terminée, un long signal sonore retentit.



Si la serrure a été tournée entre-temps à l'intérieur par la molette ou avec une clé de l'extérieur, la position programmée "verrouiller" n'est pas activée pour des raisons de sécurité, mais au lieu de cela, tournée jusqu'à la butée en direction "verrouiller".

Une serrure serrée peut être reconnue, le cas échéant, en tant que "butée" (après une activation manuelle par la molette ou une clé). Dans ce cas, il est possible que le symbole "verrouillé" () apparaisse et que le signal sonore soit émis bien que la serrure ne soit pas encore complètement verrouillée. Dans le cas où il ne s'agit que d'un dysfonctionnement se produisant en mode de fonctionnement normal (en raison des variations de températures), vous pouvez supprimer le serrage de la serrure par des essais de verrouillage répétés.

8.1.2 Déverrouillage

Le fonctionnement de l'appareil est décrit dans ce qui suit. Le fonctionnement analogique vaut pour l'utilisation avec une télécommande et via la centrale, il n'y a qu'une autre lettre/un autre chiffre qui apparaît sur l'afficheur (voir le paragraphe précédent).



Pressez la touche "déverrouiller" sur le système de serrure de porte (la touche inférieure). "M" apparaît sur l'afficheur.



Une fois la procédure terminée, deux courts signaux sonores retentissent de la commande de serrure de porte.

3.2 Contenu

- Commande de fermeture de porte sans fil avec socle de fixation et 2 vis à bois
- Clé à six pans intérieurs pour montage du socle de fixation et de la commande de serrure de porte sans fil.
- 3 piles de type R6 (pour système de serrure de porte sans fil)
- Notice

4. Généralités concernant le système HomeMatic

Cet appareil fait partie du système domotique HomeMatic et fonctionne selon le protocole sans fil BidCoS® bidirectionnel.

Tous les appareils sont fournis avec une configuration standard. De plus, le fonctionnement de l'appareil peut être configuré via un programmeur et un logiciel.

Pour savoir quelles fonctions supplémentaires il en résulte dans le système HomeMatic en liaison avec d'autres composants, il convient de vous référer à la consigne de configuration particulière ou au manuel d'emploi du système HomeMatic.

Vous trouverez tous les documents techniques et les mises à jour sur le site www.HomeMatic.com

5. Généralités concernant le fonctionnement sans fil

La transmission sans fil peut être réalisée par une voie de transmission non exclusive, c'est pourquoi les perturbations/les dysfonctionnements ne peuvent pas être exclus.

D'autres perturbations peuvent être provoquées en raison de commutations, de moteurs électriques ou appareils électriques défectueux.



La portée dans les bâtiments peut différer fortement de celle en champ libre.

À l'exception de la puissance de l'émetteur et des qualités de réception du récepteur, les conditions de l'environnement, telles que l'humidité en plus des données de construction du lieu jouent un rôle important.

6. Montage

6.1 Exigences/conformité concernant la porte et le cylindre de fermeture utilisé

Exigences/conformités concernant la porte :

Ce système de serrure de porte ne peut être utilisé que sur des portes dont les serrures et le verrou fonctionnent sans problème et ne bloquent pas.



Attention !

Les portes dont les serrures que vous pouvez manipuler en exerçant une pression sur la porte, en tirant, en soulevant, en abaissant ou en exerçant une

distorsion sur la porte, ne sont pas conçues pour tout fonctionnement avec système de serrure de porte !

- Faites tout particulièrement attention : il peut arriver sur des portes en bois résistantes aux intempéries que celles-ci se déforment et ne sont pas toujours conçues sous ces circonstances pour le verrouillage et le déverrouillage avec système de serrures de porte.
Ce système de serrure de porte ne peut pas faire face à la force qu'exige une porte voilée sur le verrou.
- Assurez-vous avant l'utilisation du système à ce que l'on puisse verrouiller/déverrouiller sans problème la porte sous les conditions climatiques du lieu. Testez celui-ci en verrouillant/déverrouillant la serrure de porte par un simple tour de la clé dans la serrure sans même saisir la poignée de porte. Ajustez les charnières de porte et/ou la cloison de serrure dans l'encadrement de porte de façon à ce que le verrouillage/le déverrouillage s'effectue aussi facilement comme il est décrit avec la clé.
- Pour utiliser la fonction d'ouverture de porte du système KeyMatic, les joints de la porte doivent être intacts de façon à ce que la porte puisse s'ouvrir facilement après avoir déverrouillé complètement la serrure en allongeant/dilatant le joint de la porte.

Exigences concernant le cylindre de fermeture :

Montez ce système de serrure de porte directement sur le cylindre de fermeture, et activez celui-ci par la clé appartenant à la serrure. C'est pourquoi le cylindre de fermeture doit être mesuré de façon qu'il dépasse le revêtement intérieur de la porte par le côté intérieur de la porte de 8 à 15 mm.

Déterminez les mesures du cylindre de fermeture nécessaire en vous référant au schéma suivant. Lors du choix du cylindre de fermeture, les deux dimensions "intérieure" (dimensions intérieures du cylindre) et "extérieure" (dimensions extérieures du cylindre) sont importantes. Arpentez les mesures de la vis de fixation (avec la ferrure de porte) du cylindre dans la garniture de serrure, puis ajoutez les dimensions intérieures de 8 à 15 mm pour trouver les dimensions courantes adaptées.

Exemple : si vous obtenez une dimension extérieure de 40 mm et une dimension intérieure de 40 mm également, c'est qu'il s'agit d'un cylindre 40/40. Pour pouvoir installer la commande KeyMatic, vous nécessitez d'un cylindre 40/50 comme dimensions courantes.

Le cylindre est ainsi saillant de 10 mm.

Un cylindre de fermeture avec LED intégrée est disponible en tant qu'accessoire.



Faites attention à ce que le cylindre ne dépasse pas de l'extérieur pour que vous puissiez obtenir les garanties de l'assurance immobilière du cylindre afin qu'il ne puisse pas être enlevé/retré. Il doit être soit lié au revêtement de la porte ou être recouvert avec une rosette.



Le cylindre de fermeture doit disposer d'une fonction d'urgence. Ceci signifie qu'il doit pouvoir être ouvert avec une deuxième clé même s'il y a une autre clé à l'intérieur.



Dans le cas où la nouvelle télécommande Master est affectée à une autre plage de mémoire, cette dernière est automatiquement supprimée/débloquée.



Effectuez après le montage du système une nouvelle adaptation/ajustement de la commande de serrure de porte à/sur la serrure utilisée.

7.4.3 Réinitialiser l'appareil

Pour réinitialiser le système de serrure de porte, il convient de procéder comme suit :

- Démontez le système de serrure de la porte en l'enlevant/le détachant par un dévissage de la vis de fixation du support de fixation.
- Pressez la touche "Setup" pendant 2 secondes environ. "X" apparaît sur l'afficheur.
- Prenez maintenant la télécommande et pressez une touche que vous désirez, une qui est programmée par le système KeyMatic, le "X" disparaît.
- Faites 10 tours de molette en direction "verrouiller". Le "X" disparaît.
- Faites 10 tours de molette en direction "verrouiller".
- La sélection du sens de rotation apparaît sur l'afficheur (la commande de serrure de porte se trouve en mode sortie d'usine/réinitialisation et doit s'adapter à nouveau à la serrure de la porte).



Effectuez après le montage du système une nouvelle adaptation/un nouvel ajustement de la commande de serrure de porte à/sur la serrure utilisée.

8. Manipulation

L'utilisation du système de serrure de porte peut s'effectuer de 3 façons différentes :

- Utilisation par l'appareil
- Utilisation par un émetteur sans fil HomeMatic/télécommande
- Utilisation par la centrale HomeMatic

L'action est représentée (verrouiller, déverrouiller ou ouvrir) sur l'afficheur du système de serrure de porte. De plus, le type de la dernière utilisation apparaît.

M	Utilisation via les touches de l'appareil
1 – K	Utilisation via une télécommande HomeMatic, le chiffre/le nombre indique la plage de mémoire de la télécommande que l'on utilise.
C	Ordre de la centrale HomeMatic

À l'aide de la paire/du bloc de touches programmées, vous pouvez fermer/désactiver et déverrouiller/désactiver par une courte pression des touches. En pressant longtemps la touche "déverrouiller", vous pouvez ouvrir la porte.

Une fois la télécommande effacée/supprimée, vous ne pouvez plus vous servir de la commande de serrure de porte. Dans le cas où vous retrouvez une télécommande perdue ou volée, elle peut être reprogrammée pour le système de serrure de porte comme décrit auparavant.

Étant donné qu'une copie de la télécommande n'est pas possible, il n'y a aucun inconvénient à ce qu'elle soit réutilisée normalement.



Pendant la phase d'effacement, il n'y a que des plages de mémoire affectées qui apparaissent. S'il n'y a aucune télécommande qui est programmée (à la sortie d'usine) ou s'il n'y a qu'une télécommande "Master" qui est programmée, le message "MASTER" apparaît sur l'afficheur. Un effacement de la télécommande "Master" (plage de mémoire "1") n'est pas possible à cet endroit/emplacement.

7.4 Autres réglages

7.4.1 Réglage du son d'accusé de réception

Ce son peut être réglé sur plusieurs niveaux de variations. Il existe 4 tons ainsi que l'option "son désactivé". Pour régler le son d'accusé de réception, il convient de procéder comme suit :

- Pressez la petite touche "Setup".
- Si "X" apparaît sur l'afficheur, il convient de presser une touche de la télécommande Master pour l'authentification de laquelle le son suivant a été sélectionné et émis pour le contrôle (touche/paire/bloc de touches doit être programmé(e) pour le système de commande Keymatic). En ce qui concerne l'option "son désactivé/éteint", un petit son très bref retentit comme signal de réglage.
- En répétant la procédure ci-dessus, le son d'accusé de réception suivant est sélectionné.

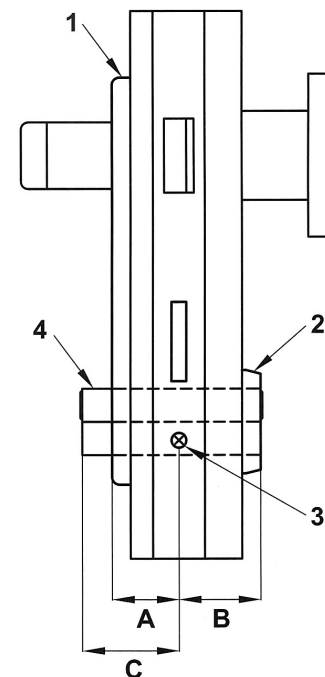
7.4.2 Remplacer la télécommande Master

Dans le cas de la perte ou d'un défaut/dysfonctionnement de la télécommande "Master", il convient de programmer/désigner une autre télécommande comme télécommande "Master". Procédez comme suit :

- Démontez le système de serrure de la porte en l'enlevant/le détachant par un dévissage de la vis de fixation du support de fixation.
- Pressez la touche "déverrouiller" pendant 2 secondes environ.
- "X" apparaît sur l'afficheur, les symboles pour la télécommande et le symbole "verrouiller" clignotent.
- Faites 10 tours de molette en direction "verrouiller".
- La plage de mémoire "1" apparaît sur l'afficheur (aucune sélection d'une autre plage de mémoire n'est possible !).
- Commutez la télécommande en mode configuration et pressez brièvement une touche à programmer parmi le bloc de touches à programmer.



Certains cylindres de fermeture ne peuvent pas être remplacés. Ceci vaut, par exemple pour les grands complexes immobiliers qui disposent de cylindres de fermeture spéciaux. Votre clé ne correspond pas à la porte du voisin, du concierge mais peut ouvrir avec une "clé universelle" unique toutes les portes de votre domicile/appartement. Demandez dans le cas échéant à votre propriétaire si vous devez changer le cylindre de fermeture.



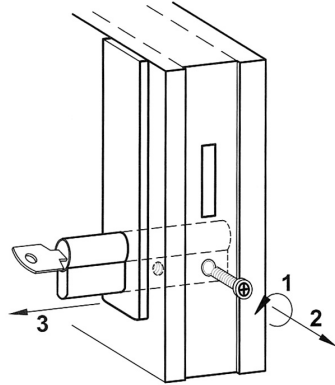
Les écarts/les épaisseurs du cylindre de fermeture

- 1 – Revêtement intérieur de la porte
- 2 – Rosette
- 3 – Vis de fixation du cylindre de fermeture dans la serrure
- 4 – Cylindre de fermeture

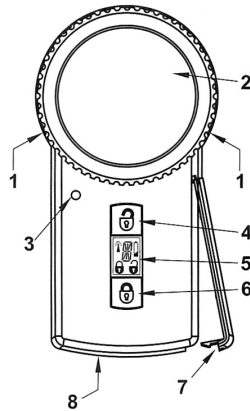
- A Dimensions intérieures
- B Dimensions extérieures
- C Dimensions intérieures + extrémité en porte-à-faux supplémentaire (8 mm jusqu'à 15 mm, 10 mm est idéal)

6.2 Remplacement du cylindre de fermeture

- Ouvrez la porte.
- Introduisez une clé du côté intérieur de la porte dans le cylindre de fermeture.
- Desserrez complètement la vis de fixation (1) – (2).
- Tournez la clé un peu vers la gauche ou vers la droite (dans le sens contraire des aiguilles d'une montre et/ou dans le sens horaire) jusqu'à ce que le cylindre de fermeture puisse se retirer de la serrure (3).
- Pour installer un nouveau cylindre, il convient de procéder dans le sens inverse.



6.3 Montage du système/du mécanisme de la serrure électronique



Desserrez les vis du socle/dispositif de fixation vers la gauche et vers la droite du système/mécanisme de serrure (1)



Pour programmer une autre télécommande/un autre bloc de touches, il convient de commencer par le début. La prochaine plage de mémoire libre (à partir de 1-K) apparaît. Si aucune plage de mémoire n'est libre, un message d'erreurs ("FULL") apparaît sur l'afficheur LCD et il y a une interruption du menu. Vous pouvez programmer jusqu'à 30 touches sur 20 télécommandes différentes. L'emplacement de mémoire indiqué sur l'afficheur du système de serrure de porte symbolise une télécommande. Si plusieurs touches d'une télécommande sont programmées, ceci apparaît/est signalé uniquement avec une plage de mémoire (pour la télécommande).



Nous vous recommandons de marquer/numéroter/désigner les télécommandes : écrivez, par exemple à l'intérieur du couvercle du compartiment à piles un numéro ou une lettre. Si vous transmettez les télécommandes à certaines personnes, il est primordial de noter l'affectation (celui qui possède telle télécommande). En cas de perte, il est très simple et rapide de verrouiller la bonne télécommande (plus précisément, l'emplacement de mémoire & l'affectation pour la télécommande est effacé du système de serrure de porte). Vous détectez tout de suite la télécommande Master lors de son utilisation par le "1" sur impressionné/éclairé sur l'afficheur du système KeyMatic.



La télécommande "Master" ne devrait pas être transmise à un tiers, étant donné qu'il n'y a uniquement avec celle que d'autres télécommandes peuvent être signalées ou effacées ! Si vous perdez la télécommande "Master" (ou si elle est défectueuse), procédez comme il est indiqué au chapitre 7.3.2 pour la remplacer.

7.3 Effacer/supprimer les télécommandes programmées



Pressez la touche inférieure "verrouiller" pendant 2 secondes environ.

Une autre pression plus longue de la touche "verrouiller" (pressez la touche pendant 2 secondes) met fin à la phase d'effacement sans effacer un emplacement/une plage de mémoire (par exemple si vous avez activé par inadvertance cette touche).



Si aucune activation des touches du système de serrure de porte ne se produit après l'activation du menu pendant 3 minutes, le menu s'interrompt/se coupe automatiquement sans effacer une plage de mémoire.



Procédez à la programmation comme suit :



· "X" apparaît sur l'afficheur, les symboles pour la télécommande et le symbole "verrouiller" clignotent.



· Prenez maintenant la télécommande et pressez une touche que vous désirez, une qui est programmée par le système KeyMatic jusqu'à ce que "X" disparaisse et que la première plage de mémoire apparaisse.



· Sélectionnez la plage de mémoire à effacer à l'aide des touches "verrouiller" et/ou "déverrouiller" du système de serrure de porte, par exemple "3".

Pour supprimer la plage de mémoire que vous venez de sélectionner. Dans le cas d'un processus d'effacement réussi, l'interruption du menu est signalée par trois courts signaux.

Programmer la première paire/le premier bloc de touches de la télécommande Master :



Pressez la touche supérieure "déverrouillé" pendant 2 secondes pour lancer la phase de programmation. Le mode de programmation se termine automatiquement après une programmation réussie, après l'activation d'une touche appropriée du système ou au bout de 20 s s'il n'y a aucune autre saisie. Un bip retentit et "M" apparaît sur l'afficheur. La plage de programmation "1" apparaît sur l'afficheur LCD. Les symboles pour la réception sans fil et "déverrouillage" clignotent ; le système de serrure de porte est prêt pour la programmation.



Procédez comme il est décrit ci-dessous :

· Mettez votre télécommande en mode configuration puis pressez brièvement une touche à programmer de la paire de touches de la télécommande à programmer.



À l'aide de la paire/du bloc de touches programmées, vous pouvez fermer/désactiver et déverrouiller/désactiver par une courte pression des touches. En pressant longtemps la touche "déverrouiller", vous pouvez ouvrir la porte. Cette première paire de touches programmées sert à authentifier les autres procédés de programmation.

Programmer une autre télécommande supplémentaire/un bloc de touches :



Pressez la touche supérieure "déverrouiller" pendant 2 secondes environ pour lancer la phase de programmation.



"X" apparaît sur l'afficheur LCD, les symboles pour la réception sans fil et le "déverrouillage" clignotent (interruption de la phase de programmation possible comme il est décrit ci-dessus).

Pressez désormais une touche que vous avez choisie parmi le bloc de touches de la télécommande "Master" qui est programmée sur la Keymatic jusqu'à ce qu'au lieu de "X" une plage de mémoire libre soit indiquée, par exemple "2".



Lors de l'authentification, les LED de la télécommande Master s'allument en rouge !

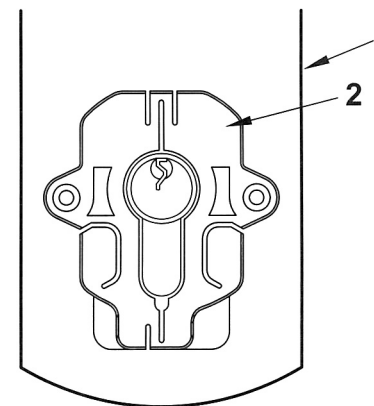


Pour programmer un autre bloc de touches ou une touche uniquement : commutez la télécommande en mode de configuration puis pressez brièvement une touche à programmer dans le bloc de touches à programmer ou une touche.

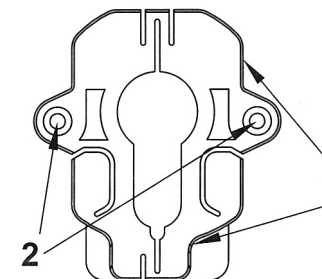


Les blocs de touches qui sont configurés en tant que touches "ON/OFF", sont programmés à l'aide des fonctions Verrouiller/déverrouiller. De plus, une longue pression de la touche "ON" permet une ouverture de la porte.

Retirez le socle/le dispositif de fixation du système de serrure.
Faites attention à ce que les écrous restent dans le socle de fixation.



Posez le socle de fixation (2) sur la partie saillante du cylindre de serrure (vantaux de porte).

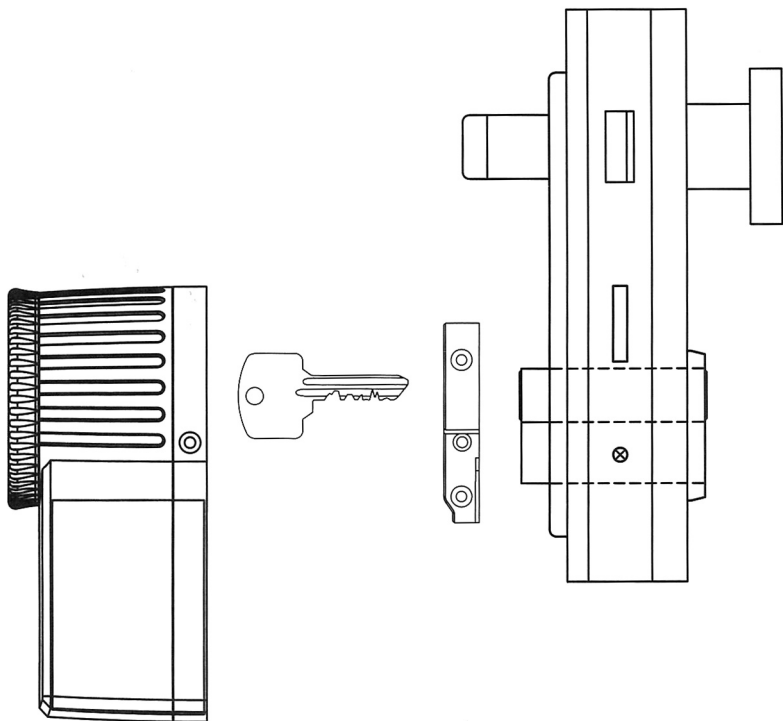


Fixez le socle de fixation avec la vis (1) en haut et en bas du cylindre de serrure. Dans certains cas, le socle de fixation peut être fixé en plus avec deux vis à bois à la porte (2).



Mais en vissant ces deux vis, le vantaux de porte et/ou la ferrure de porte peut être endommagé. Chez des appartements à louer, ceci peut entraîner une demande de dommages intérêts ou une implication d'une caution.

Les deux vis latérales en haut et en bas du socle de fixation suffisent normalement pour fixer le dispositif/le système de serrure de porte.



Mettez la clé dans le cylindre de fermeture, déverrouillez la serrure et mettez la serrure en position neutre (dans laquelle on pourrait retirer la clé).
 Passez le système/le dispositif de serrure de porte au dessus de la clé ; enfoncez le complètement sur le socle de fixation. Fixez le système de serrure de porte avec les deux vis à 6 pans intérieurs devisés au début (M3 * 14 mm). Vissez complètement les vis avec la clé à 6 pans fournie mais n'utilisez pas la force.



Ne serrez que les vis "à la main" car sinon le système/le dispositif peut coincer et entraîner des dysfonctionnements (comme par exemple : ouverture de la porte de l'extérieur au moyen de la clé difficilement possible).

Ouvrez la porte. Ceci est nécessaire pour que le système de serrure de porte puisse saisir les butées de la serrure sans problème dans la voie d'initialisation suivante.



Pressez brièvement la touche "Setup", la manipulation pour la position programmée "déverrouillé" est lancée. '4' apparaît sur l'afficheur pour indiquer le point du menu 4 (réglage "temps d'arrêt/de maintien du pêne de la porte"). Le symbole de déverrouillage clignote.

À présent, vous pouvez régler le temps d'arrêt/de maintien du pêne de porte pour la fonction "ouvrir la porte". Faites attention à ce que la consommation de la pile n'augmente pas dans le cas d'un temps d'arrêt prolongé.

Temps d'arrêt/de maintien :



Pressez brièvement la touche "déverrouillé", le temps d'arrêt/de maintien se rallonge (2,5 secondes environ).



Pressez brièvement la touche "verrouillé" : court temps d'arrêt
 Après ces réglages, pressez brièvement la touche "Setup".

Désormais, tous les réglages sont mémorisés, le système de serrure de porte déverrouille la serrure et la met en position neutre.



Les symboles "déverrouillé" et "M" apparaissent sur l'afficheur.
 Les réglages de base sont ainsi terminés.

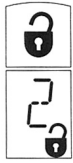
7.2 Programmation de télécommandes et de boutons poussoirs

À la sortie d'usine, aucune télécommande n'est programmée pour le système de serrure de porte. C'est pourquoi une manipulation par radio/sans fil n'est pas encore possible.



La première télécommande qui est programmée est automatiquement la télécommande "Master". La plage de mémoire "1" est affectée à celle-ci.
 Pour authentifier les autres processus de programmation (aussi à partir d'autres touches de la télécommande Master), vous aurez besoin de celle-ci !

Position "déverrouillage" :



Pressez brièvement la touche "déverrouiller", le système fonctionne dans un angle à 90° en direction "déverrouiller" (cette manipulation est possible plusieurs fois).



Pressez brièvement la touche "verrouiller", le système fonctionne dans un angle à 90° en direction "verrouiller" (cette manipulation est possible plusieurs fois).

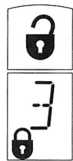


Pressez brièvement la touche "Setup", "3" apparaît sur l'afficheur pour indiquer le point du menu 3 (réglage "verrouillé").



Lancez maintenant la manipulation d'initialisation en direction "verrouillé". Ce processus ne se produit qu'une seule fois contrairement à la phase d'initialisation du déverrouillage. Une adaptation dans un angle de 90° est possible (dans le cas du verrouillage, il n'y a qu'un verrouillage "1 x verrouillage" qui n'est possible).
Ceci économise la capacité de la batterie et permet un verrouillage et un déverrouillage rapide.

Position "déverrouillé" :



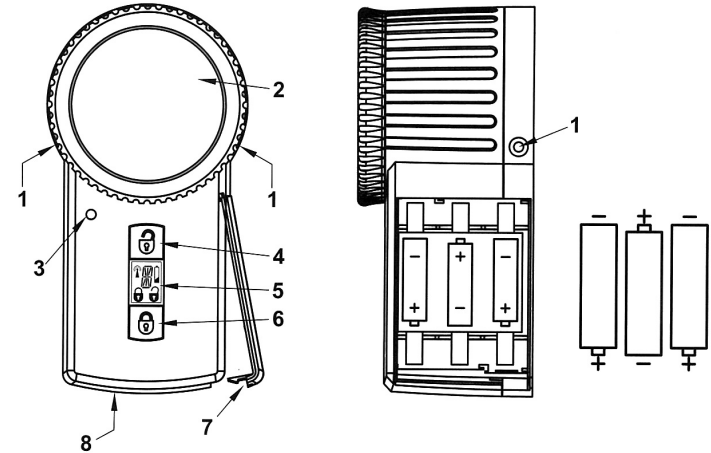
Pressez brièvement la touche "déverrouiller", le système fonctionne dans un angle à 90° en direction "déverrouiller" (cette manipulation est possible plusieurs fois).



Pressez brièvement la touche "verrouiller", le système fonctionne dans un angle à 90° en direction "verrouiller" (cette manipulation est possible plusieurs fois).



6.4 Installer les piles, remplacer les piles



Déverrouillez le cache du compartiment à piles situé sur le côté droit du système de serrure puis retirez-le. Retirez le cas échéant les piles usées. Installez 3 nouvelles piles LR6 dans le compartiment à piles tout en respectant la polarité. Remettez le couvercle du compartiment à piles et encliquez-le.




Lors de la première mise en service, le système de serrure de porte s'active après avoir installé les piles en sélectionnant les réglages de base. Les réglages de base sont absolument nécessaires lors de la première mise en service pour que le système de serrure de porte puisse fonctionner correctement. Procédez correctement et soigneusement aux travaux de réglage étant donné qu'il n'y a qu'une fonction optimale qui vous est garantie. Un nouveau réglage de base est aussi nécessaire si vous montez le système de serrure de porte sur un autre cylindre de serrure ou une autre porte.



Retirez et/ou remplacez immédiatement les piles usées afin d'éviter un écoulement des piles.



Dans le cas d'une baisse de la tension de la pile/de l'accu, le symbole de la pile () clignotant apparaît sur l'afficheur. Ce faisant, l'appareil émet 3 signaux d'alerte après chaque fonction de base activée. Remplacez les piles. Cependant, les réglages ne s'effacent pas.



Respectez la bonne polarité lorsque vous installez les piles/accus. Les piles/les accus endommagés ou qui coulent peuvent occasionner des démangeaisons lors de tout contact avec la peau, c'est pourquoi il convient de n'utiliser que des gants de protection appropriés.



Ne court-circuitez pas les piles/les accus ! Ne jetez pas les piles/accus dans le feu. Risque d'explosion !

Ne démontez jamais les piles/accus !
Les piles normales ne doivent pas être rechargées. Risque d'explosion !



Pour un non-usage prolongé (par exemple le stockage), il convient d'enlever les piles/accus installés pour éviter toute détériorations occasionnées en raison de l'écoulement des piles/accus.

Remplacez toujours l'ensemble du jeu de piles/accus, n'utilisez que des piles/accus de même type/fournisseur.



Ne mélangez jamais des piles avec des accus.

7 Mise en service

7.1 Adaptation du système de la serrure de porte à la serrure utilisée



La sélection et la saisie des réglages de base se font automatiquement lors de la première mise en service et sont à effectuer complètement (tous les points du menu).

Vous pouvez interrompre tous les menus en appuyant longtemps sur la touche appropriée. Au bout de 3 minutes environ sans pression d'une touche, tous les menus sont interrompus automatiquement (c'est pourquoi il convient de ne pas laisser trop de temps s'écouler entre les menus).


Pour un démarrage manuel de la sélection/la saisie des réglages de base (par exemple lorsque depuis l'installation des piles plus de 3 minutes se sont écoulées, ou si vous voulez monter l'appareil sur un autre cylindre de fermeture), il convient de presser la petite touche ronde "Setup" pendant 2 secondes environ.

Si, à ce moment-là, une télécommande Master a été programmée, vous devez vous authentifier pour modifier les paramètres de réglage de base avec l'aide de la télécommande Master.



Lors de l'authentification, les LED de l'appareil de la télécommande Master s'allument en rouge !

Pour faciliter les réglages, le contenu de l'afficheur et la touche à presser du système de serrure de porte sont indiqués à chaque étape de configuration dans la description suivante.

Au début de la sélection/la saisie, l'indication "1" apparaît pour la première étape "Setup" (voir ce qui suit) et le symbole "verrouillé" () , puis le symbole de direction tournant.

7.1.1 Sélection du sens de rotation



Testez à l'aide de la molette la serrure et le cylindre de fermeture de votre porte pour constater quel est le sens de rotation pour la fermeture (le verrou de sûreté sort).



En pressant la touche en dessous (inférieure), le sens de rotation est positionné vers "la gauche".
Les traits à l'intérieur de l'afficheur LCD tournent vers la gauche pour vous indiquer le sens de rotation "vers la gauche".



En pressant la touche supérieure, le sens de rotation est positionné vers "la droite".



Les traits à l'intérieur de l'afficheur LCD tournent vers la droite pour vous indiquer le sens de rotation "vers la droite".

Sélectionnez le sens de rotation que vous désirez en pressant brièvement la touche appropriée.



Rappel : dans le cas où la porte n'était pas encore ouverte jusqu'ici, il convient d'ouvrir celle-ci maintenant afin que les butées puissent être détectées correctement.



Pressez brièvement la petite touche ronde "Setup" avec un objet pointu pour passer au point du menu suivant.
"2" apparaît sur l'afficheur pour signaler la deuxième étape "Setup".

7.1.2 Position "déverrouillage"/"verrouillage", "Temps de maintien du pêne de la porte"

Attendez la première étape d'initialisation. Cependant, le système commute plusieurs fois en direction "déverrouillage". Le pêne de porte devrait être complètement mis en position rentrée.

Après avoir terminé cette étape, le système active la position détectée "déverrouillage".



Vous pouvez adapter ce réglage aux fonctions individuelles du système dans des pas à 90°.

- Pour une utilisation importante en tant que contact d'ouverture de porte, il convient de commuter le réglage en position "déverrouillé" pour réduire le temps en ce qui concerne l'encastrement du pêne de la porte.
- Pour une utilisation importante du verrouillage et du déverrouillage, il convient de commuter le réglage en position "verrouiller" pour réduire la voie/le passage de câble, ainsi que la consommation de la pile. Ceci est significatif, par exemple, pour des portes qui possèdent aussi à l'extérieur une poignée de porte.