

AKG 16 BK

Référence: 0423030



<http://eshop.phoenixcontact.fr/phoenix/treeViewClick.do?UID=0423030>

BJ, Type de raccordement Raccordement vissé, Courant de charge: 76 A, section : 1,5 mm² - 16 mm², Largeur: 9,8 mm, Coloris: noir

Caractéristiques commerciales

EAN	 4 017918 002015
Unité d'emballage	50 pcs.
Tarif douanier	85369010
Poids brut par pièce	kg
Donnée de page de catalogue	Page 711 (CL-2009)

Notez que les données indiquées ici sont issues du catalogue en ligne. Vous trouverez l'intégralité des informations et des données dans la documentation pour l'utilisateur sous <http://www.download.phoenixcontact.fr> Les conditions générales d'utilisation pour les téléchargements sur Internet sont applicables.

Données techniques

Généralités

Coloris	noir
Matériau isolant	PA
Classe d'inflammabilité selon UL 94	V2

Dimensions

Longueur	23,7 mm
Largeur	9,8 mm

Caractéristiques techniques

Courant de charge maximal	76 A (pour une section de conducteur de 16 mm ²)
---------------------------	--

Intensité nominale I_N	76 A
Tension nominale U_N	300 V
Caractéristiques de raccordement	
Section de conducteur rigide min.	1,5 mm ²
Section de conducteur rigide max.	16 mm ²
Section de conducteur souple min.	1,5 mm ²
Section de conducteur souple max.	16 mm ²
Section du conducteur AWG/kcmil min.	16
Section du conducteur AWG/kcmil max.	6
Section de conducteur souple avec embout sans cône d'entrée isolant max.	1,5 mm ²
	16 mm ²
Section de conducteur souple avec embout et cône d'entrée isolant min.	1,5 mm ²
Section de conducteur souple avec embout et cône d'entrée isolant max.	16 mm ²
2 conducteurs rigides de même section min.	1,5 mm ²
2 conducteurs rigides de même section max.	6 mm ²
2 conducteurs souples de même section min.	1,5 mm ²
2 conducteurs souples de même section max.	6 mm ²
2 conducteurs souples de même section avec AEH sans cône d'entrée isolant min.	1,5 mm ²
2 conducteurs souples de même section avec AEH sans cône d'entrée isolant max.	6 mm ²
2 conducteurs souples de même section avec TWIN-AEH et cône d'entrée isolant min.	1,5 mm ²
2 conducteurs souples de même section avec TWIN-AEH et cône d'entrée isolant max.	10 mm ²
Mode de raccordement	Raccordement vissé
Longueur à dénuder	16 mm
Filetage vis	M5
Couple de serrage min.	2,5 Nm
Couple de serrage max.	3 Nm

Approbatons



Homologations

CSA, cULus Recognized, GOST

Homologations demandées :

Homologations EX :

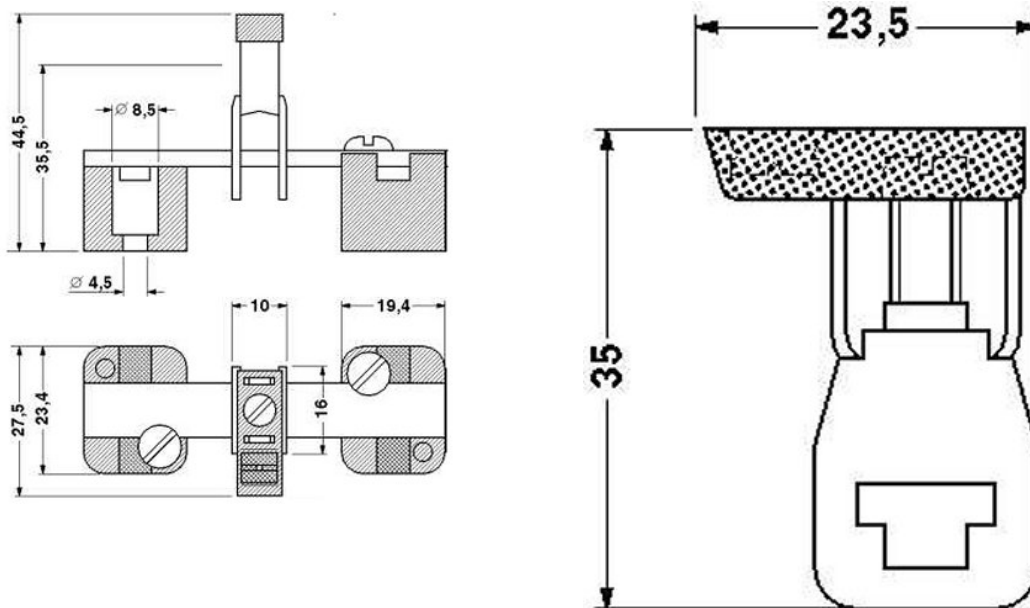
Accessoires

Article	Désignation	Description
Montage		
0404428	AB/SS	Support en matériau isolant, avec vis d'arrêt, utilisable au choix sur barre collectrice 3 x 10 mm ou 6 x 6 mm, coloris : gris
0404431	AB2/SS	Support isolant double, utilisable au choix pour la barre omnibus 3 mm x 10 mm ou 6 mm x 6 mm, hauteur : 48 mm
0404460	ABN 2/SS	Support isolant double, utilisable au choix pour la barre collectrice 3 x 10 mm ou 6 x 6 mm, hauteur à l'état fermé : 39 mm
0402174	NLS-CU 3/10 SN 1000MM	Barre collectrice de neutre, 3 mm x 10 mm, longueur : 1000 mm
3032431	UAB 1	Support isolant, Largeur: 2 mm, Coloris: bleu
Outil		
1205066	SZS 1,0X4,0 VDE	Tournevis pour tête fendue, isolé selon VDE, dimensions : 1,0 x 4,0 x 100 mm, manche à deux composants, antidérapant
1205079	SZS 1,0X6,5 VDE	Tournevis pour tête fendue, isolé selon VDE, dimensions : 1,0 x 6,5 x 150 mm, manche à deux composants, antidérapant
Repérage		
0818085	UC-TM 6	Repères pour blocs de jonction, Planche, blanc, vierge, Repérable avec : BLUEMARK CLED, Bluemark, Plotter, Type de montage: Encliquetage dans la rainure de repérage élevée, pour BJ au pas de : 6,2 mm, Surface utile: 5,6 x 10,5 mm
0824589	UC-TM 6 CUS	Repères pour blocs de jonction, à commander : sous forme de planche, blanc, impression selon les indications du client, Type de montage: Encliquetage dans la rainure de repérage élevée, pour BJ au pas de : 6,2 mm, Surface utile: 5,6 x 10,5 mm
0828736	UCT-TM 6	Repères pour blocs de jonction, Planche, blanc, vierge, Repérable avec : Thermomark C+, Thermomark C, BLUEMARK CLED, Bluemark, Type de montage: Encliquetage dans la rainure de repérage élevée, pour BJ au pas de : 6,2 mm, Surface utile: 5,6 x 10,5 mm
0829602	UCT-TM 6 CUS	Repères pour blocs de jonction, à commander : sous forme de planche, blanc, impression selon les indications du client, Type de montage: Encliquetage dans la rainure de repérage élevée, pour BJ au pas de : 6,2 mm, Surface utile: 5,6 x 10,5 mm

0824992	ZB 6 CUS	Repérage ZB, à commander : par bandes, blanc, impression selon les indications du client, Type de montage: Encliquetage dans la rainure de repérage élevée, pour BJ au pas de : 6,2 mm, Surface utile: 6,15 x 10,5 mm
1051003	ZB 6:UNBEDRUCKT	Repérage ZB, Rubans, blanc, vierge, Repérable avec : Plotter, Type de montage: Encliquetage dans la rainure de repérage élevée, pour BJ au pas de : 6,2 mm, Surface utile: 6,15 x 10,5 mm

Schémas

Dessin coté



Adresse

PHOENIX CONTACT SAS
52 Boulevard de Beaubourg - Emerainville
77436 Marne La Vallée Cedex 2, France
Tél : +33 (0) 1 60 17 98 98
Télécopie : +33 (0) 1 60 17 37 97
<http://www.phoenixcontact.fr>



© 2013 Phoenix Contact
Sous réserve de modifications techniques