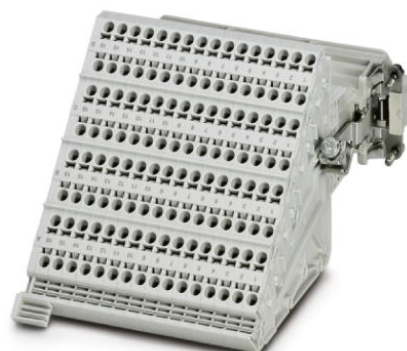


HC-D 64-A-TWIN-PEL-M


Référence: 1580192



<http://eshop.phoenixcontact.fr/phoenix/treeViewClick.do?UID=1580192>

Adaptateur-bornier HEAVYCONNEC, isolant mâle, série D64, 64 pôles, jonction PE à droite pour le côté gauche de l'armoire, raccordement Push-in

Caractéristiques commerciales

EAN	 4 046356 154529
Unité d'emballage	4 pcs.
Tarif douanier	85366990
Poids brut par pièce	kg
Donnée de page de catalogue	Page 471 (PC-2009)

Notez que les données indiquées ici sont issues du catalogue en ligne. Vous trouverez l'intégralité des informations et des données dans la documentation pour l'utilisateur sous <http://www.download.phoenixcontact.fr>. Les conditions générales d'utilisation pour les téléchargements sur Internet sont applicables.

Données techniques

Caractéristiques électriques

Remarque	Pour brides de montage HEAVYCONNEC-ADVANCE et embases HEAVYCONNEC de type B24
Nombre de pôles	64
Tension de référence (III/3)	250 V
Tension de choc assignée	6 kV
Courant de référence	10 A

Caractéristiques mécaniques

Type	B24
Mode de raccordement	Raccordement Push-in

Longueur de gaine à dénuder de chaque fil	10 mm
Section raccordable	0,5 mm ² ... 2,5 mm ²
Section raccordable AWG	22 ... 12

Caractéristiques générales

Matériau de contact	Alliage de cuivre
Matériau de surface du contact	Ag
Matériau de porte-contacts	PA
Distance horizontale entre les trous de perçage	104 mm
Hauteur	139,3 mm
Degré de pollution	3
Catégorie de surtension	III
Classe d'inflammabilité selon UL 94	V0
Température ambiante (fonctionnement)	-40 °C ... 125 °C
Conseils pour le montage	Mettre les embouts. 0,5 mm ² ... 2,5 mm ² avec / sans collier isolant, longueur : 10 mm, longueur à dénuder : 10 mm, tournevis SZF 1-0,6x3,5
Instruction pour le montage	Les connecteurs mâles ne doivent être enfichés que hors charge/ tension. Pas pour les boîtiers HC-B 24-AMQ-EMV

Approbatons

Homologations

Homologations demandées :

Homologations EX :

Accessoires

Article	Désignation	Description
Généralités		
1644326	HC-B-3PE	Multiplicateurs PE, pour trois raccords PE, pour isolants pour contacts HC-B (sauf HC-B..E..ZZ) / HC-BB / HC-DD / HC-D40 / HC-D64
1604997	HC-B-PES	Vis PE, pour isolants pour contacts HC-B / HC-BB / HC-DD / HC-D40 / HC-D64
1772722	HC-CB	Tige de détrompage, permet d'enficher sans risque d'erreur jusqu'à 6 connecteurs ayant le même nombre de pôles
1676860	HC-CBU	Douille pour le détrompage de 16 connecteurs max.
1676857	HC-CST	Tige pour le détrompage de 16 connecteurs max.

Montage

1775240	HC-KA-FE	Pied, pour le montage sur profilés NS 32, NS 35/7.5 ou NS 35/15, enfichable entre l'embase et l'élément latéral
1660083	HC-VSH	Douille de verrouillage à visser, pour établir une liaison fixe entre les isolants et les adaptateurs-borniers à monter sur profilés

Outil

1204517	SZF 1-0,6X3,5	Outil de déverrouillage, pour blocs de jonction ST, s'utilise aussi comme tournevis pour tête fendue, dimensions : 0,6 x 3,5 x 100 mm, manche à deux composants, antidérapant
---------	---------------	-------------------------------------------------------------------------------------------------------------------------------------------------------------------------------

Repérage

1050004	ZB 5 :UNBEDRUCKT	Repérage ZB, Rubans, blanc, vierge, Repérable avec : Plotter, Type de montage: Encliquetage dans la rainure de repérage élevée, pour BJ au pas de : 5,2 mm, Surface utile: 5,1 x 10,5 mm
---------	------------------	------------------------------------------------------------------------------------------------------------------------------------------------------------------------------------------

Produits complémentaires

Article	Désignation	Description
1771930	HC-B 24-AML	Embase HEAVYCONNEX B24, avec verrouillage longitudinal, hauteur 29 mm, avec joint plat
1771943	HC-B 24-AMLD	Embase HEAVYCONNEX B24, avec verrouillage longitudinal, hauteur 29 mm, avec couvercle synthétique, avec joint plat
1645493	HC-B 24-AMLD-AL	Embase HEAVYCONNEX B24, avec verrouillage longitudinal, hauteur 29 mm, avec couvercle en aluminium, avec couvercle plat
1771927	HC-B 24-AMQ	Embase HEAVYCONNEX B24, avec verrouillage transversal, hauteur 29 mm, avec joint plat

Schémas

Diagramme

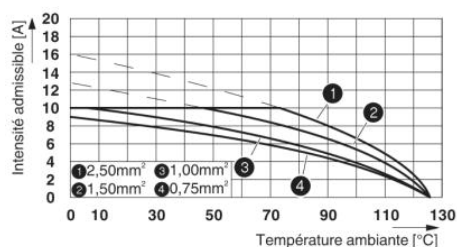
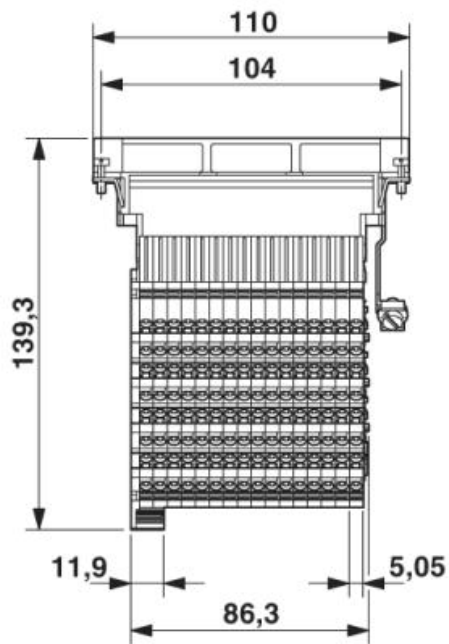
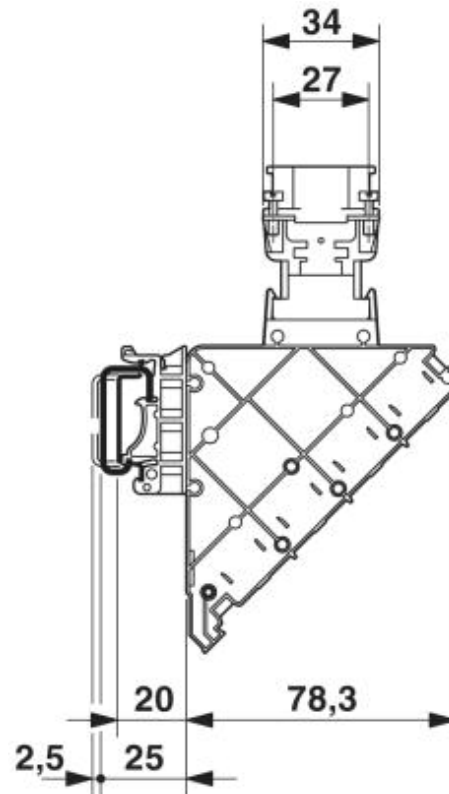


Diagramme de derating

Dessin coté



Côté raccordement



Vue de côté

Adresse

PHOENIX CONTACT SAS
52 Boulevard de Beaubourg - Emerainville
77436 Marne La Vallée Cedex 2, France
Tél : +33 (0) 1 60 17 98 98
Télécopie : +33 (0) 1 60 17 37 97
<http://www.phoenixcontact.fr>



© 2013 Phoenix Contact
Sous réserve de modifications techniques