

## VC-MEMV-T1-Z


Référence: 1853324

L'illustration montre la version VC-MEMV-T3-Z

<http://eshop.phoenixcontact.fr/phoenix/treeViewClick.do?UID=1853324>

Capot métallique, revêtement CEM, vis de verrouillage à tête cylindrique, joint conducteur, type 1, presse-étoupe Pg16

### Caractéristiques commerciales

EAN	 4 017918 132927
Unité d'emballage	5 pcs.
Tarif douanier	85389099
Poids brut par pièce	kg
Donnée de page de catalogue	Page 369 (PC-2009)

Notez que les données indiquées ici sont issues du catalogue en ligne. Vous trouverez l'intégralité des informations et des données dans la documentation pour l'utilisateur sous <http://www.download.phoenixcontact.fr> Les conditions générales d'utilisation pour les téléchargements sur Internet sont applicables.

### Données techniques

#### Autres caractéristiques

Remarque	Si vous utilisez des câbles à fibre optique, respectez les rayons de courbure spécifiés par le constructeur
Type	VC1
Hauteur	65 mm
Largeur	33 mm

Longueur	59 mm
Coloris	nickel
Mode de verrouillage	Verrouillage à vis, tête cylindrique
Couple de serrage de la vis de fixation	1,5 Nm ± 0,3 Nm
Nombre de sorties de câble	1
Sortie du câble	incliné
Raccordement vissé	sans
Type de presse-étoupe	Pg16
Type de protection du boîtier	IP65/IP66/IP67
Température ambiante (fonctionnement)	-40 °C ... 125 °C
Matériau du boîtier	Zinc coulé sous pression
Matériau de surface du boîtier	Nickelé
Matériau du joint	EPDM, conducteur
Matériau de vis de verrouillage	V2A

### Approbations



Homologations

cULus Recognized, GOST

Homologations demandées :

Homologations EX :

### Accessoires

Article	Désignation	Description
<b>Généralités</b>		
1885460	VC-M-KV-PG16 1X3/1X9	Presse-étoupe métallique multiple Pg16, composé d'un joint d'étanchéité caoutchouc avec plusieurs trous (1 x 3 mm / 1 x 9 mm) et d'une vis de pression, pour manchons pour presse-étoupe VC-M-KV-PG16...
1885499	VC-M-KV-PG16 1X3/2X8	Presse-étoupe métallique multiple Pg16, composé d'un joint d'étanchéité caoutchouc avec plusieurs trous (1 x 3 mm / 2 x 8 mm) et d'une vis de pression, pour manchons pour presse-étoupe VC-M-KV-PG16...

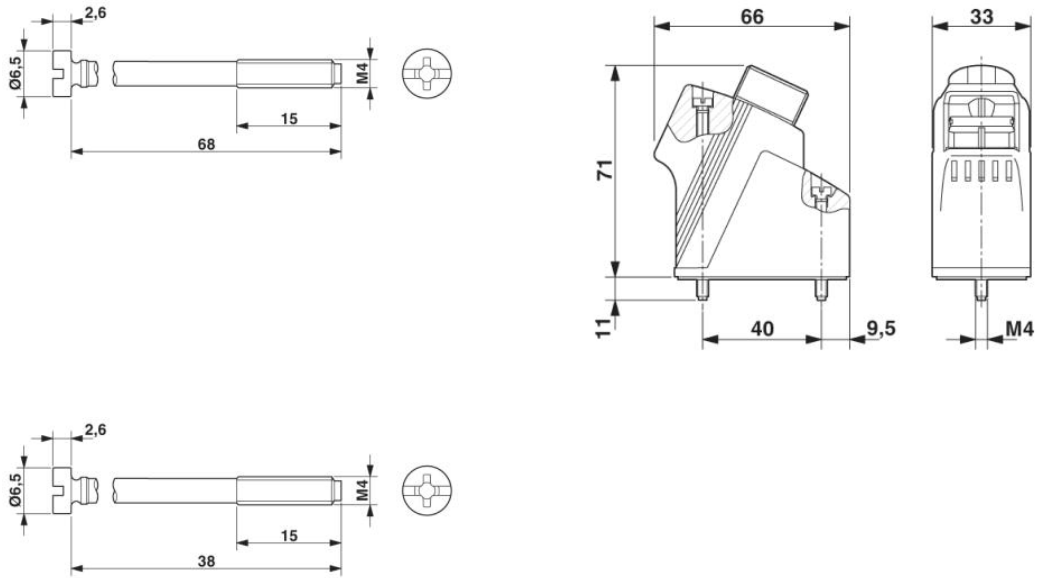
1885509	VC-M-KV-PG16 1X5/2X6	Presse-étoupe métallique multiple Pg16, composé d'un joint d'étanchéité caoutchouc avec plusieurs trous (1 x 5 mm / 2 x 6 mm) et d'une vis de pression, pour manchons pour presse-étoupe VC-M-KV-PG16...
1885473	VC-M-KV-PG16 1X6/1X8	Presse-étoupe métallique multiple Pg16, composé d'un joint d'étanchéité caoutchouc avec plusieurs trous (1 x 6 mm / 1 x 8 mm) et d'une vis de pression, pour manchons pour presse-étoupe VC-M-KV-PG16...
1885473	VC-M-KV-PG16 1X6/1X8	Presse-étoupe métallique multiple Pg16, composé d'un joint d'étanchéité caoutchouc avec plusieurs trous (1 x 6 mm / 1 x 8 mm) et d'une vis de pression, pour manchons pour presse-étoupe VC-M-KV-PG16...
1885512	VC-M-KV-PG16 2X6/1X7	Presse-étoupe métallique multiple Pg16, composé d'un joint d'étanchéité caoutchouc avec plusieurs trous (2 x 6 mm / 1 x 7 mm) et d'une vis de pression, pour manchons pour presse-étoupe VC-M-KV-PG16...
1885525	VC-M-KV-PG16 3X7	Presse-étoupe métallique multiple Pg16, composé d'un joint d'étanchéité caoutchouc avec plusieurs trous (3 x 7 mm) et d'une vis de pression, pour manchons pour presse-étoupe VC-M-KV-PG16...
1853942	VC-M-KV-PG16( 4- 6,5)	Demi-connexion vissée Pg16, en métal, composée d'une garniture caoutchouc avec un trou et une vis de pression, pour boîtiers de type 1, câble [mm] 4 - 6,5
1853955	VC-M-KV-PG16( 5- 8)	Demi-connexion vissée Pg16, en métal, composée d'une garniture caoutchouc avec un trou et une vis de pression, pour boîtiers de type 1, câble [mm] 5 - 8
1853968	VC-M-KV-PG16( 6,5- 9,5)	Demi-connexion vissée Pg16, en métal, composée d'une garniture caoutchouc avec un trou et une vis de pression, pour boîtiers de type 1, câble [mm] 6,5 - 9,5
1853971	VC-M-KV-PG16( 7-10,5)	Demi-connexion vissée Pg16, en métal, composée d'une garniture caoutchouc avec un trou et une vis de pression, pour boîtiers de type 1, câble [mm] 7 - 10,5
1853984	VC-M-KV-PG16( 9-13)	Demi-connexion vissée Pg16, en métal, composée d'une garniture caoutchouc avec un trou et une vis de pression, pour boîtiers de type 1, câble [mm] 9 - 13
1854857	VC-M-KV-PG16(11,5-15,5)	Demi-connexion vissée Pg16, en métal, composée d'une garniture caoutchouc avec un trou et une vis de pression, pour boîtiers de type 1, câble [mm] 11,5 - 15,5
1854857	VC-M-KV-PG16(11,5-15,5)	Demi-connexion vissée Pg16, en métal, composée d'une garniture caoutchouc avec un trou et une vis de pression, pour boîtiers de type 1, câble [mm] 11,5 - 15,5

**Repérage**

1852875	VC-BZS WH	Étiquettes de repérage, vierges, 5 éléments, pour repérage du système avec stylo B-STIFT ou système CMS, blanc
---------	-----------	----------------------------------------------------------------------------------------------------------------

## Schémas

### Dessin coté



**Adresse**

PHOENIX CONTACT SAS  
52 Boulevard de Beaubourg - Emerainville  
77436 Marne La Vallée Cedex 2, France  
Tél : +33 (0) 1 60 17 98 98  
Télécopie : +33 (0) 1 60 17 37 97  
<http://www.phoenixcontact.fr>



© 2013 Phoenix Contact  
Sous réserve de modifications techniques