


STG-MTN 0,5-1,0 BA

Référence: 3190629

<http://eshop.phoenixcontact.fr/phoenix/treeViewClick.do?UID=3190629>

Contact femelle modulaire, à enfiler dans le capot MSTBC après sertissage du conducteur, pour conducteurs de 0,5 à 1,0 mm², sous forme de ruban

Caractéristiques commerciales

EAN	
Unité d'emballage	4000 pcs.
Tarif douanier	85389099
Poids brut par pièce	kg
Donnée de page de catalogue	Page 299 (CL-2009)

Notez que les données indiquées ici sont issues du catalogue en ligne. Vous trouverez l'intégralité des informations et des données dans la documentation pour l'utilisateur sous <http://www.download.phoenixcontact.fr>. Les conditions générales d'utilisation pour les téléchargements sur Internet sont applicables.

Approbatons

Homologations

Homologations demandées :

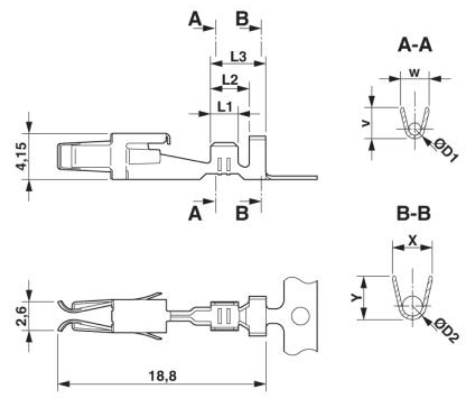
Homologations EX :

Accessoires

Article	Désignation	Description
Généralités		
3039900	ST-IL	Autocollant de service pour le bloc de jonction de type ST

Schémas

Dessin coté



Adresse

PHOENIX CONTACT SAS
52 Boulevard de Beaubourg - Emerainville
77436 Marne La Vallée Cedex 2, France
Tél : +33 (0) 1 60 17 98 98
Télécopie : +33 (0) 1 60 17 37 97
<http://www.phoenixcontact.fr>



© 2013 Phoenix Contact
Sous réserve de modifications techniques