


# VC-K-T1-Z-M20

Référence: 1852935

<http://eshop.phoenixcontact.fr/phoenix/treeViewClick.do?UID=1852935>

Capot en plastique, sortie de câble métrique, vis de verrouillage à tête cylindrique, type : VC1, presse-étoupe : M20

## Caractéristiques commerciales

|                             |  |
|-----------------------------|--|
| EAN                         | <br>4 017918 970819 |
| Unité d'emballage           | 5 pcs.   |
| Tarif douanier              | 85472000   |
| Poids brut par pièce        | kg   |
| Donnée de page de catalogue | Page 366 (PC-2009)   |

Notez que les données indiquées ici sont issues du catalogue en ligne. Vous trouverez l'intégralité des informations et des données dans la documentation pour l'utilisateur sous <http://www.download.phoenixcontact.fr> Les conditions générales d'utilisation pour les téléchargements sur Internet sont applicables.

## Données techniques

### Caractéristiques générales

|   |   |
|---|---|
| Remarque                                | Si vous utilisez des câbles à fibre optique, respectez les rayons de courbure spécifiés par le constructeur |
| Type                                    | VC1   |
| Indice de protection                    | IP65  |
| Classe d'inflammabilité selon UL 94     | V0  |
| Mode de verrouillage                    | Verrouillage à vis, tête cylindrique  |
| Vis de fixation                         | M4  |
| Couple de serrage de la vis de fixation | 1,5 Nm ± 0,3 Nm   |
| Type de presse-étoupe                   | M20   |
| Presse-étoupe Pg                        | sans  |

|                                       |                  |
|---------------------------------------|------------------|
| Hauteur                               | 65 mm            |
| Sortie du câble                       | incliné          |
| Matériau du boîtier                   | Polyamide        |
| Matériau du joint                     | EPDM             |
| Température ambiante (fonctionnement) | -40 °C ... 80 °C |

### Approbations

Homologations

Homologations demandées :

Homologations EX :

### Accessoires

| Article | Désignation | Description |
|---------|-------------|-------------|
|---------|-------------|-------------|

#### Généralités

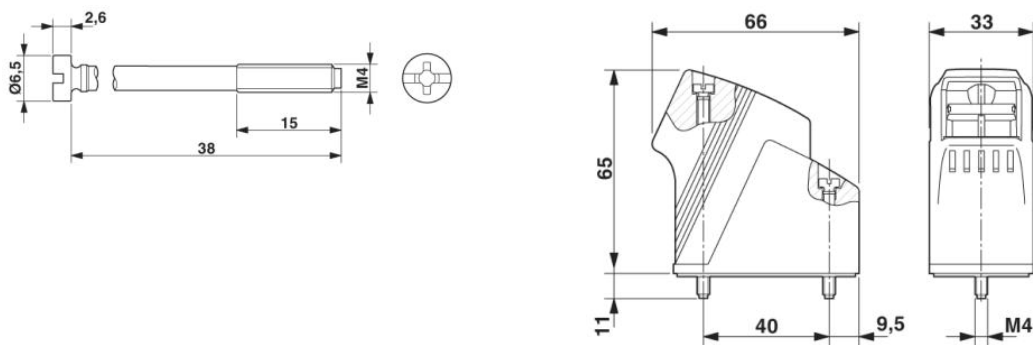
|         |                   |  |
|---------|-------------------|--|
| 1690626 | HC-K-KV-M20(8-13) | Presse-étoupe plastique jusqu'à 5 bars, longueur de filet : 8 mm, diamètre de câble : 8 - 13 mm, ouvert. 24, presse-étoupe : M20 |
|---------|-------------------|--|

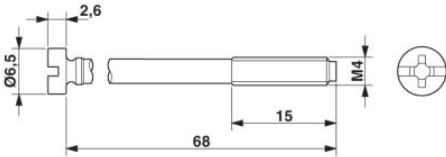
#### Repérage

|         |           |  |
|---------|-----------|--|
| 1852875 | VC-BZS WH | Étiquettes de repérage, vierges, 5 éléments, pour repérage du système avec stylo B-STIFT ou système CMS, blanc |
|---------|-----------|--|

### Schémas

Dessin coté





**Adresse**

PHOENIX CONTACT SAS  
52 Boulevard de Beaubourg - Emerainville  
77436 Marne La Vallée Cedex 2, France  
Tél : +33 (0) 1 60 17 98 98  
Télécopie : +33 (0) 1 60 17 37 97  
<http://www.phoenixcontact.fr>



© 2013 Phoenix Contact  
Sous réserve de modifications techniques