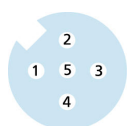
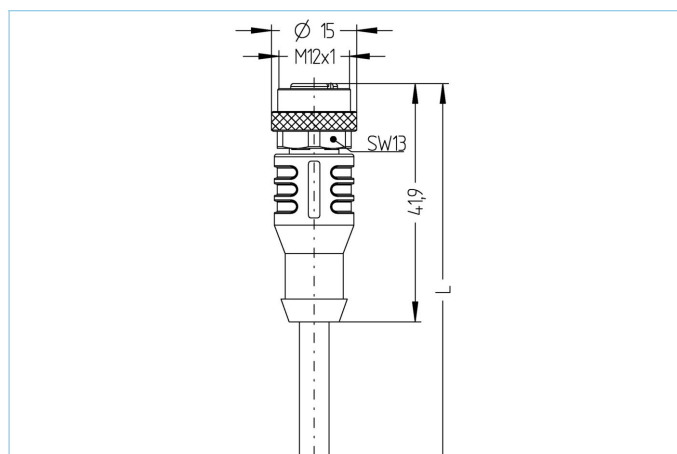


## Cordon, Automation Line, M12x1



### Infos produits

Dénomination	AL-WAK5-5/S370
Réf.	8045035
Longueur	5m
Code douanier	85444290
Fichier STEP	AL-WAK5.stp

### Données techniques

Connecteur	femelle, M12x1, droit
Nbre de pôles	4+PE
Brochage	1 BN, 2 WH, 3 BU, 4 BK, 5 GN/YE
Codage	A
Tension d'évaluation	60V
Courant admissible par pin par 40°C	4A
Résistance d'isolation	$\geq 10^9 \Omega$
Résistance	$\leq 5 m\Omega$
Température ambiante	-30°C...+90°C
Matériau-contact	métal, CuSn, plaqué or
Matériau-porte-contact	plastique, TPU, BK
Matériau surmoulage	plastique, TPU BK
Matériau bague	métal, CuZn, nickelé
Matériau joint femelle	FPM/FKM
Norme	IEC 61076-2-101
Classe de protection (monté)	IP65, IP67, IP68
Durée de vie mécanique	>100 cycles
Confection terminale	sortie fil
Taux de salisures	3

**Câble**

**S370**

Câble de commande souple, sans silicone, sans halogène, à haute résistance mécanique. Le câble est résistant aux produits chimiques, à l'hydrolyse et aux microbes. Il est possible d'utiliser une chaîne porte-câbles avec un rayon de courbure d'au moins 10x. Grâce à sa résistance aux étincelles de soudure, le câble est parfait pour des utilisations diverses dans le secteur de la robotique, des machines-outils et de la fabrication par enlèvement de copeaux. Les câbles sont conformes aux normes UL et CSA (UL10493/20549 ; cULus).

Diamètre extérieur gaine	5,20 mm
Matériau gaine du câble	PUR
Couleur de la gaine	noir similaire RAL9005
Diamètre de fil	5 x 0,34 mm <sup>2</sup>
Matériau isolation des brins	PP
Couleur de fil	BN, WH, BU, BK, GN/YE
Composition des brins	42 x 0,10 mm
Rayon de courbure (fixe)	5 x Ø-câble
Rayon de courbure (mobile)	10 x Ø-câble
Plage de température mouvement	-30°C...+90°C
Plage de température fixe	-40°C...+90°C
Plage de température chaîne porte-câble	-25°C...+60°C
Sans halogène	oui
Tension nominale câble	≤300 V
Caractéristique spécifiques	résistant aux flammes, résistant à l'eau de mer, recyclable, sans LABS, conforme RoHS, résistants aux acides et aux alcalins, résistant à l'ozone, résistant aux UV, résistant à l'hydrolyse, applicable chaînes porte-câble, résistant à la torsion, résistant aux grabons de soudure, sans halogène, sans silicone, résistant à l'huile