

VC-MP-T2-R

Référence: 1855542


L'illustration montre la version VC-MP-T3-R



<http://eshop.phoenixcontact.fr/phoenix/treeViewClick.do?UID=1855542>

Capot métallique, revêtement en poudre, vis de verrouillage à tête moletée, type 2, presse-étoupe Pg21

Caractéristiques commerciales

| | |
|-----------------------------|--|
| EAN |  4 017918 161521 |
| Unité d'emballage | 5 pcs. |
| Tarif douanier | 85389099 |
| Poids brut par pièce | kg |
| Donnée de page de catalogue | Page 369 (PC-2009) |

Notez que les données indiquées ici sont issues du catalogue en ligne. Vous trouverez l'intégralité des informations et des données dans la documentation pour l'utilisateur sous <http://www.download.phoenixcontact.fr>. Les conditions générales d'utilisation pour les téléchargements sur Internet sont applicables.

Données techniques

Caractéristiques générales

| | |
|----------------------|---|
| Remarque | Si vous utilisez des câbles à fibre optique, respectez les rayons de courbure spécifiés par le constructeur |
| Type | VC2 |
| Indice de protection | IP65/IP66/IP67 |

| | |
|---|----------------------------------|
| Mode de verrouillage | Verrouillage à vis, tête moletée |
| Couple de serrage de la vis de fixation | 1 Nm ± 0,5 Nm |
| Type de presse-étoupe | 1x Pg21 |
| Presse-étoupe Pg | sans |
| Hauteur | 65 mm |
| Sortie du câble | incliné |
| Nombre de prises | 3 |
| Matériau du boîtier | Zinc coulé sous pression |
| Matériau de surface du boîtier | Revêtement en poudre |
| Matériau du joint | EPDM |
| Température ambiante (fonctionnement) | -40 °C ... 125 °C |

Approbatons

Homologations

Homologations demandées :

Homologations EX :

Accessoires

| Article | Désignation | Description |
|--------------------|---------------------------|---|
| Généralités | | |
| 1885619 | VC-M-KV-PG21 1X6/2X9 | Presse-étoupe métallique multiple Pg21, composé d'un joint d'étanchéité caoutchouc avec plusieurs trous (1 x 6 mm / 2 x 9 mm) et d'une vis de pression, pour manchons pour presse-étoupe VC-M-KV-PG21... |
| 1885635 | VC-M-KV-PG21 2X6/2X8 | Presse-étoupe métallique multiple Pg21, composé d'un joint d'étanchéité caoutchouc avec plusieurs trous (2 x 6 mm / 2 x 8 mm) et d'une vis de pression, pour manchons pour presse-étoupe VC-M-KV-PG21... |
| 1885648 | VC-M-KV-PG21 2X7,2/1X10,5 | Presse-étoupe métallique multiple PG21, composé d'un joint d'étanchéité caoutchouc avec plusieurs trous (2 x 7,2 mm / 1 x 10,5 mm) et d'une vis de pression, pour manchons pour presse-étoupe VC-M-KV-PG21... |
| 1885651 | VC-M-KV-PG21 3X7 | Presse-étoupe métallique multiple PG21, composé d'un joint d'étanchéité caoutchouc avec plusieurs trous (3 x 7 mm) et d'une vis de pression, pour manchons pour presse-étoupe VC-M-KV-PG21... |

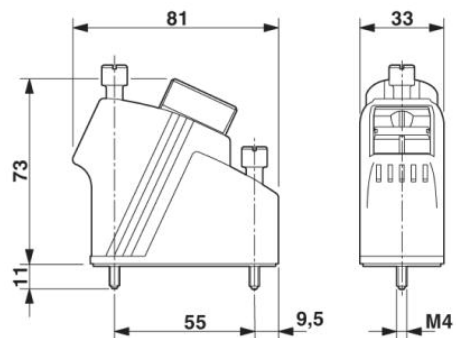
| | | |
|---------|--------------------------|---|
| 1885664 | VC-M-KV-PG21 3X9 | Presse-étoupe métallique multiple PG21, composé d'un joint d'étanchéité caoutchouc avec plusieurs trous (3 x 8 mm) et d'une vis de pression, pour manchons pour presse-étoupe VC-M-KV-PG21... |
| 1885677 | VC-M-KV-PG21 4X6,5 | Presse-étoupe métallique multiple PG21, composé d'un joint d'étanchéité caoutchouc avec plusieurs trous (4 x 6,5 mm) et d'une vis de pression, pour manchons pour presse-étoupe VC-M-KV-PG21... |
| 1885680 | VC-M-KV-PG21 4X8 | Presse-étoupe métallique multiple PG21, composé d'un joint d'étanchéité caoutchouc avec plusieurs trous (4 x 8 mm) et d'une vis de pression, pour manchons pour presse-étoupe VC-M-KV-PG21... |
| 1853997 | VC-M-KV-PG21(7-10,5) | Demi-connexion vissée Pg21, en métal, composée d'une garniture caoutchouc avec un trou et une vis de pression, pour boîtiers de type 2 - 4, câble [mm] 7 - 10,5 |
| 1854006 | VC-M-KV-PG21(9-13) | Demi-connexion vissée Pg21, en métal, composée d'une garniture caoutchouc avec un trou et une vis de pression, pour boîtiers de type 2 - 4, câble [mm] 9 - 13 |
| 1854035 | VC-M-KV-PG21(11,5-15,5) | Demi-connexion vissée Pg21, en métal, composée d'une garniture caoutchouc avec un trou et une vis de pression, pour boîtiers de type 2 - 4, câble [mm] 11,5 - 13,5 |
| 1854048 | VC-M-KV-PG21(14-18) | Demi-connexion vissée Pg21, en métal, composée d'une garniture caoutchouc avec un trou et une vis de pression, pour boîtiers de type 2 - 4, câble [mm] 14 - 18 |
| 1854051 | VC-M-KV-PG21(17-20,5) | Demi-connexion vissée Pg21, en métal, composée d'une garniture caoutchouc avec un trou et une vis de pression, pour boîtiers de type 2 - 4, câble [mm] 17 - 20,5 |
| 1885305 | VC-M-KV-PG21(20X 7) | Presse-étoupe simple Pg21, en métal, composé d'une garniture caoutchouc avec un orifice oblong et une vis de pression, pour boîtiers de type 2 - 4, câble [mm] 20 x 7 mm (pour câble plat) |
| 1854970 | VC-M-KV-PG21- 1X8,5/1X12 | Demi-connexion vissée Pg21, en métal, composée d'un joint d'étanchéité caoutchouc avec plusieurs trous (1 x 8,5 mm / 1 x 12 mm) et d'une vis de pression, pour boîtier de type 2 - 4 |

Repérage

| | | |
|---------|-----------|--|
| 1852875 | VC-BZS WH | Étiquettes de repérage, vierges, 5 éléments, pour repérage du système avec stylo B-STIFT ou système CMS, blanc |
|---------|-----------|--|

Schémas

Dessin coté



Adresse

PHOENIX CONTACT SAS
52 Boulevard de Beaubourg - Emerainville
77436 Marne La Vallée Cedex 2, France
Tél : +33 (0) 1 60 17 98 98
Télécopie : +33 (0) 1 60 17 37 97
<http://www.phoenixcontact.fr>



© 2013 Phoenix Contact
Sous réserve de modifications techniques