


SACB-8/ 8-L-M23 180

Référence: 1692718

<http://eshop.phoenixcontact.fr/phoenix/treeViewClick.do?UID=1692718>

Répartiteur pour capteurs/actionneurs, Type de raccordement:
Connecteur femelle M12 Plastique, Nombre de prises: 8, Nombre de
pôles: 4, Affectation des prises: simple, Affichage d'état: Oui, pnp;
Racc. câble multicond.: Raccordement enfichable M23 180°, Blindage:
non

Caractéristiques commerciales

EAN	 4 017918 177782
Unité d'emballage	1 pcs.
Tarif douanier	85366990
Poids brut par pièce	kg
Donnée de page de catalogue	Page 114 (PC-2009)

Notez que les données indiquées ici sont issues du catalogue en ligne. Vous trouverez l'intégralité des informations et des données dans la documentation pour l'utilisateur sous <http://www.download.phoenixcontact.fr> Les conditions générales d'utilisation pour les téléchargements sur Internet sont applicables.

Données techniques

Autres caractéristiques

Tension de référence	24 V DC
Tension de service maximale U_{max}	30 V DC
Capacité de charge à chaque signal d'E/S	2 A
Intensité max. admissible par prise	4 A
Courant total de référence	12 A
Nombre de pôles	4
Nombre de prises	8

Indice de protection	IP65
	IP67
Classe d'inflammabilité selon UL 94	V0
Température ambiante (fonctionnement)	-20 °C ... 75 °C
Mode de raccordement capteur/acteur	Connecteur femelle M12

Fonction de diagnostic locale

Diagnostic local	Tension d'alimentation LED verte
	Signalisation d'état des E/S LED jaune

Caractéristiques câble multiconducteurs

Mode de raccordement	Raccordement enfichable M23
Couple de serrage emplacement câble pour capteurs / actionneurs	0,4 Nm
Vis de fermeture couple de serrage	0,4 Nm

Type d'isolant

Matériau du boîtier	PA
Matériau de contact	CuSn
Matériau de surface du contact	Ni/Au
Matériau de porte-contacts	PA
Matériau contact côté câble multiconducteur	Alliage de Cu
Matériau surface de contact côté câble multiconducteur	plaqué or
Matériau douille fileté	zinc coulé sous pression
Matériau du joint torique	NBR

Brochage

Emplacement/pôle = coloris du fil ou raccordement	1 / 4 (A) = 1
---	---------------

	2 / 4 (A) = 2
	3 / 4 (A) = 3
	4 / 4 (A) = 4
	5 / 4 (A) = 5
	6 / 4 (A) = 6
	7 / 4 (A) = 7
	8 / 4 (A) = 8
	1-4 / 1 (+ 24 V) = 11
	1-4 / 3 (0 V) = 9+10
	1-4 / 5 (PE) = 12

Approbations



Homologations

cULus Recognized, GOST

Homologations demandées :

Homologations EX :

Accessoires

Article	Désignation	Description
Capuchon de fermeture		
1685013	KSK 1	Cache de protection en plastique, pour des connecteurs mâles M23 non occupés
1665897	MSK 1	Cache de protection M23 en métal, pour des connecteurs mâles M23 non occupés, sans corde en acier
1665907	MSK 2	Cache de protection M23 en métal, pour des connecteurs mâles M23 non occupés, avec corde en acier
Eléments de protection et de fermeture		
1680539	PROT-M12	Vis de fermeture M12 pour connecteurs femelles M12 non occupés des câbles pour capteurs/actionneurs, boîtiers et connecteurs mâles encastrables

Fiche femelle

1685107	RC-T 12/1BU2ST	Répartiteur en T M23, 12 pôles, avec un connecteur femelle M23 et deux connecteurs mâles M23 ; les pôles 9 et 10 sont pontés
1684014	RCK-TGUM/BL12/ 5,0PUR-U	Connecteur femelle M23, droit, 12 pôles, câble principal 5 m, broches 9 et 10 pontées
1684027	RCK-TGUM/BL12/10,0PUR-U	Connecteur femelle M23, droit, 12 pôles, câble principal 10 m, broches 9 et 10 pontées
1684030	RCK-TWUM/BL12/ 5,0PUR-U	Connecteur femelle M23, coudé, 12 pôles, câble principal 5 m, broches 9 et 10 pontées
1684043	RCK-TWUM/BL12/10,0PUR-U	Connecteur femelle M23, coudé, 12 pôles, câble principal 10 m, broches 9 et 10 pontées
1000041	V-RC/TGUM 11/KVD 11/LBL 12	Connecteur femelle M23, 12 pôles, droit, configuration libre, à raccordement soudé, pour diamètre de câble 8 mm ... 12 mm
1000043	V-RC/TWUM 11/KVD 11/LBL 12	Connecteur femelle M16, 12 pôles, coudé, configuration libre, à raccordement soudé, pour diamètre de câble 8 mm ... 12 mm

Généralités

1665062	PLUSCON-RCS	Clé à tube spéciale, outil spécial pour le montage des connecteurs mâles M23 confectionnables, pour capots passe-câble et boîtiers prolongateurs
---------	-------------	--

Outil

1208432	SAC BIT M12-D15	Pièce enfichable pour le montage des câbles pour capteurs/ actionneurs à connecteur mâle M12 et pour connecteur mâle M12 à technique de raccordement rapide QUICKON, pour entraînement hexagonal de 4mm
1208445	SACC BIT M12-D20	Pièce enfichable pour le montage de connecteurs librement confectionnés SACC M12, sauf pour les connecteurs M12 à technique de raccordement rapide QUICKON, pour tournevis hexagonaux de 4mm
1208429	TSD 04 SAC	Tournevis dynamométrique, couple de serrage pré réglé de 0,4 Nm et entraînement hexagonal de 4 mm pour connecteur M12

Repérage

2809128	ZBN 18:UNBEDRUCKT	Repérage ZB, Rubans, blanc, vierge, Repérable avec : Plotter, Type de montage: Encliquetage dans la rainure de repérage élevée, pour BJ au pas de : 18 mm, Surface utile: 18 x 5 mm
---------	-------------------	---

Schémas

Dessin coté

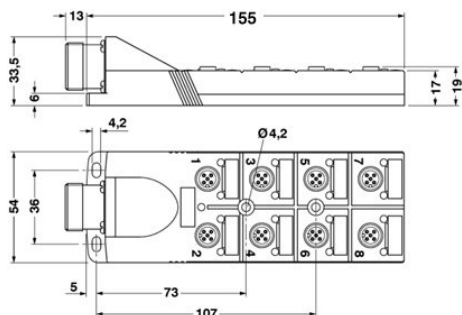
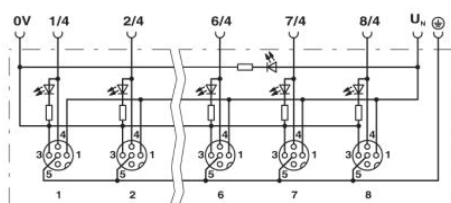
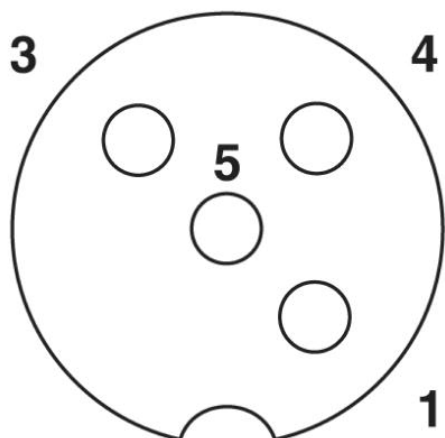


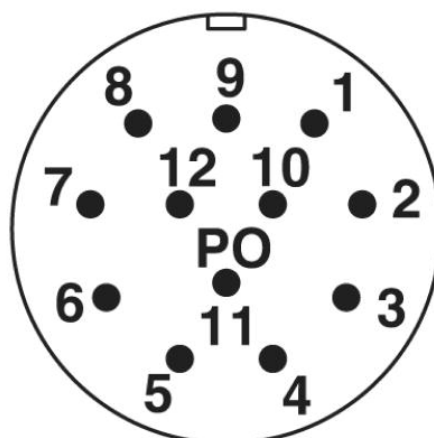
Schéma électrique



Dessin schématique



Connecteur femelle, prise M12, 4 pôles



Raccordement enfichable M23 mâle, 12 pôles

Adresse

PHOENIX CONTACT SAS
52 Boulevard de Beaubourg - Emerainville
77436 Marne La Vallée Cedex 2, France
Tél : +33 (0) 1 60 17 98 98
Télécopie : +33 (0) 1 60 17 37 97
<http://www.phoenixcontact.fr>



© 2013 Phoenix Contact
Sous réserve de modifications techniques