

SACB-8/ 8-L-C SCO P

Référence: 1452848


<http://eshop.phoenixcontact.fr/phoenix/treeViewClick.do?UID=1452848>

Répartiteur pour capteurs/actionneurs, Type de raccordement: Connecteur femelle M12 SPEEDCONNEC Plastique, Nombre de prises: 8, Nombre de pôles: 4, Affectation des prises: simple, Affichage d'état: Oui, pnp; Racc. câble multicond.: Raccordement vissé enfichable 180°, Blindage: non



Notez que les données indiquées ici sont issues du catalogue en ligne. Vous trouverez l'intégralité des informations et des données dans la documentation pour l'utilisateur sous <http://www.download.phoenixcontact.fr> Les conditions générales d'utilisation pour les téléchargements sur Internet sont applicables.

Caractéristiques commerciales

EAN	 4 046356 553704
Unité d'emballage	1 pcs.
Tarif douanier	85444290
Poids brut par pièce	kg

Données techniques

Autres caractéristiques

Tension de référence	24 V DC
Tension de service maximale U_{max}	30 V DC
Capacité de charge à chaque signal d'E/S	2 A
Intensité max. admissible par prise	4 A
Courant total de référence	10 A
Nombre de pôles	4
Nombre de prises	8
Indice de protection	IP65
	IP67
Classe d'inflammabilité selon UL 94	V0

Température ambiante (fonctionnement)	-25 °C ... 80 °C
Mode de raccordement capteur/acteur	Connecteur femelle M12 SPEEDCONNEC

Fonction de diagnostic locale

Diagnostic local	Tension d'alimentation LED verte
	Signalisation d'état des E/S LED jaune

Caractéristiques câble multiconducteurs

Mode de raccordement	Raccordement vissé enfichable
Section min. de conducteur (signal)	0,14 mm ²
Section max. de conducteur (signal)	1,5 mm ²
Section mini. de conducteur AWG (signal)	26
Section max. de conducteur AWG (signal)	16
Longueur à dénuder (signal)	7 mm
Section min. de conducteur (énergie)	0,14 mm ²
Section max. de conducteur (énergie)	1,5 mm ²
Section mini. de conducteur AWG (énergie)	26
Section max. de conducteur AWG (énergie)	16
Longueurs de dégainage	50 mm (Câble multiconducteur)
Couple de serrage vis de couvercle	1 Nm
Couple de serrage écrou-chapeau	2,5 Nm
Couple de serrage emplacement câble pour capteurs / actionneurs	0,4 Nm
Vis de fermeture couple de serrage	0,4 Nm

Type d'isolant

Matériau du boîtier	PBT
Matériau masse de scellement	PUR
Matériau de contact	Alliage de Cu
Matériau de surface du contact	doré
Matériau de porte-contacts	PA
Matériau contact côté câble multiconducteur	Alliage de Cu
Matériau surface de contact côté câble multiconducteur	Sn
Matériel porte-contacts côté câble multiconducteurs	PA
Matériau douille fileté	PBT
Matériau du joint torique	NBR

Matériau du joint	NBR (Capot de raccordement)
Brochage	
Emplacement/pôle = coloris du fil ou raccordement	1 / 4 (A) = WH
	2 / 4 (A) = GN
	3 / 4 (A) = YE
	4 / 4 (A) = GY
	5 / 4 (A) = PK
	6 / 4 (A) = RD
	7 / 4 (A) = BK
	8 / 4 (A) = VT
	1-4 / 1 (+ 24 V) = BN
	1-8 / 3 (0 V) = BU
	1-8 / 5 (PE) = GN/YE

Approbations



Homologations

cULus Recognized

Homologations demandées :

Homologations EX :

Accessoires

Article	Désignation	Description
Câble/conducteur		
1503344	SACB- 8X0,34/ 3X0,75-50,0 PUR	Câble principal pour répartiteurs pour capteurs/actionneurs, avec conducteur PE, non blindé, matériel PUR/PVC, 11 pôles, 8 x 0,34 mm ² et 3 x 0,75 mm ²
Éléments de protection et de fermeture		
1553129	PROT-MS SCO	Vis de fermeture M12 avec système de verrouillage rapide SPEEDCONNEC, pour connecteurs femelles M12 non occupés des câbles pour capteurs/actionneurs, boîtiers et connecteurs encastrables

Outil

1212486	SAC BIT HOOD-W 24	Pièce enfichable pour montage des écrous de pression avec ouverture de clé 24 m, pour tournevis avec entraînement hexagonal 4 mm
1208445	SACC BIT M12-D20	Pièce enfichable pour le montage de connecteurs librement confectionnés SACC M12, sauf pour les connecteurs M12 à technique de raccordement rapide QUICKON, pour tournevis hexagonaux de 4mm
1206463	SZK PZ2 VDE	Tournevis, cruciforme PZ, isolé selon VDE, dimensions : PZ 2 x 100 mm, manche à deux composants, antidérapant
1208429	TSD 04 SAC	Tournevis dynamométrique, couple de serrage pré réglé de 0,4 Nm et entraînement hexagonal de 4 mm pour connecteur M12
1212315	TSD 25 SAC	Tournevis dynamométrique, avec couple de réglage pré réglé de 2,5 m et entraînement hexagonal de 4 mm pour l'écrou de pression du capot de raccordement
1212224	TSD-M 1,2NM	Tournevis dynamométrique, précision selon EN ISO 6789, réglable de 0,3 à 1,2 Nm
1212225	TSD-M 3NM	Tournevis dynamométrique, précision selon EN ISO 6789, réglable de 1,2 à 3 Nm
1212600	TSD-M SAC-BIT ADAPTER	Embout d'adaptateur, pour outils dynamométriques TSD-M..., entraînement 1/4"-E6,3, avec six pans de 4 mm pour embouts SAC

Repérage

0804963	SS-ZB 17,5 WH	Repérage ZB d'étiquettes pour contacteur, Rubans, blanc, vierge, Repérable avec : Plotter, Type de montage: Encliquetage dans la rainure de repérage plate, Surface utile: 17,5 x 8 mm
0824468	SS-ZB 17,5 WH CUS	Repérage ZB d'étiquettes pour contacteur, à commander : par bandes, blanc, impression selon les indications du client, Type de montage: Encliquetage dans la rainure de repérage plate, Surface utile: 17,5 x 8 mm
0804976	SS-ZB 17,5 YE	Repérage ZB d'étiquettes pour contacteur, Rubans, jaune, vierge, Repérable avec : Plotter, Type de montage: Encliquetage dans la rainure de repérage plate, Surface utile: 17,5 x 8 mm
0824469	SS-ZB 17,5 YE CUS	Repérage ZB d'étiquettes pour contacteur, à commander : par bandes, jaune, impression selon les indications du client, Type de montage: Encliquetage dans la rainure de repérage plate, Surface utile: 17,5 x 8 mm

Schémas

Dessin coté

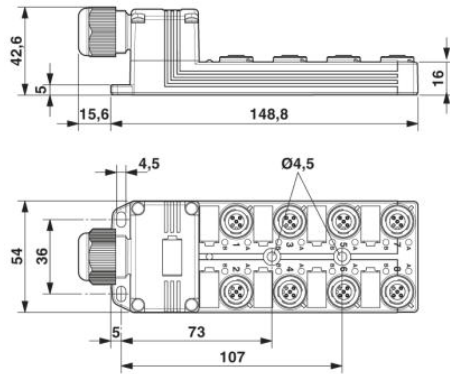
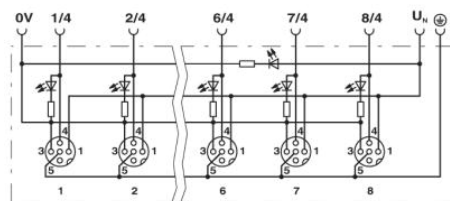
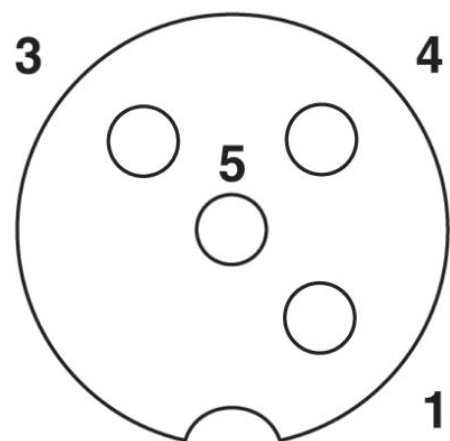


Schéma électrique



Dessin schématique



Connecteur femelle, prise M12, 4 pôles

Adresse

PHOENIX CONTACT SAS
52 Boulevard de Beaubourg - Emerainville
77436 Marne La Vallée Cedex 2, France
Tél : +33 (0) 1 60 17 98 98
Télécopie : +33 (0) 1 60 17 37 97
<http://www.phoenixcontact.fr>



© 2013 Phoenix Contact
Sous réserve de modifications techniques