

# HC-B 6-A-UT-PEL-F

Référence: 1648018

<http://eshop.phoenixcontact.fr/phoenix/treeViewClick.do?UID=1648018>

Adaptateur pour module HEAVYCONNEC, isolant femelle, série B6, 6 pôles, pour le côté gauche de l'armoire électrique, raccordement vissé

## Caractéristiques commerciales

EAN	 4 017918 969615
Unité d'emballage	5 pcs.
Tarif douanier	85366990
Poids brut par pièce	kg
Donnée de page de catalogue	Page 466 (PC-2009)

Notez que les données indiquées ici sont issues du catalogue en ligne. Vous trouverez l'intégralité des informations et des données dans la documentation pour l'utilisateur sous <http://www.download.phoenixcontact.fr>. Les conditions générales d'utilisation pour les téléchargements sur Internet sont applicables.

## Données techniques

### Caractéristiques électriques

Remarque	Pour brides de montage HEAVYCONNEC-ADVANCE et embases HEAVYCONNEC de type B6. Les raccords enfichables ne doivent être manipulés que hors charge/tension.
Nombre de pôles	6
Connexion selon la norme	CEI / EN
Tension de référence (III/3)	500 V
Tension de choc assignée	6 kV
Courant de référence	16 A

### Caractéristiques mécaniques

Type	B6
Filetage vis	M3
Mode de raccordement	Raccordement vissé
Couple de serrage	0,5 Nm ... 0,8 Nm
Longueur de gaine à dénuder de chaque fil	12 mm
Section raccordable	0,5 mm <sup>2</sup> ... 2,5 mm <sup>2</sup>
Section raccordable AWG	20 ... 14

### Caractéristiques générales

Matériau de contact	Alliage de cuivre
Matériau de surface du contact	Ag
Matériau de porte-contacts	PA
Distance horizontale entre les trous de perçage	44 mm
Hauteur	74,2 mm
Degré de pollution	3
Catégorie de surtension	III
Classe d'inflammabilité selon UL 94	V0
Connexion selon la norme	CEI / EN
Température ambiante (fonctionnement)	-40 °C ... 125 °C
Conseils pour le montage	Détrompage possible au moyen d'une languette de détrompage CP-HC (1686478). HC-B6../ HC-B10..pour 2 languettes de détrompage. HC-B16../ HC-B24..pour 4 languettes de détrompage.
Instruction pour le montage	Les connecteurs ne doivent être manipulés que hors charge/ tension.

### Approbatons



Homologations

CSA, cULus Recognized

Homologations demandées :

Homologations EX :

### Accessoires

Article	Désignation	Description
<b>Connecteur mâle/adaptateur</b>		
1686478	CP-HC	Profilé de détrompage, 4 profilés de détrompage par ruban, 40 rubans par conduit., pour insertion dans des rainures de détrompage

### Généralités

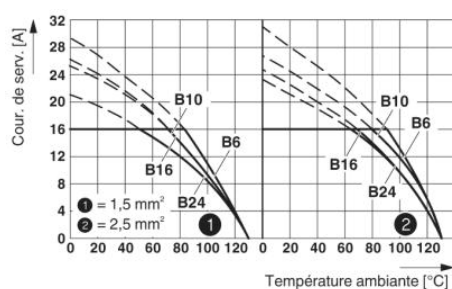
1644326	HC-B-3PE	Multiplicateurs PE, pour trois raccords PE, pour isolants pour contacts HC-B (sauf HC-B..E..ZZ) / HC-BB / HC-DD / HC-D40 / HC-D64
1604997	HC-B-PES	Vis PE, pour isolants pour contacts HC-B / HC-BB / HC-DD / HC-D40 / HC-D64
1772722	HC-CB	Tige de détrompage, permet d'enficher sans risque d'erreur jusqu'à 6 connecteurs ayant le même nombre de pôles
1676860	HC-CBU	Douille pour le détrompage de 16 connecteurs max.
1676857	HC-CST	Tige pour le détrompage de 16 connecteurs max.

### Montage

1775240	HC-KA-FE	Pied, pour le montage sur profilés NS 32, NS 35/7.5 ou NS 35/15, enfichable entre l'embase et l'élément latéral
1660083	HC-VSH	Douille de verrouillage à visser, pour établir une liaison fixe entre les isolants et les adaptateurs-borniers à monter sur profilés

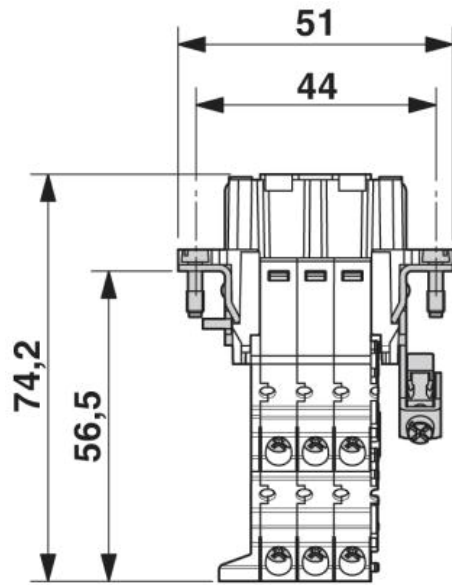
### Schémas

#### Diagramme

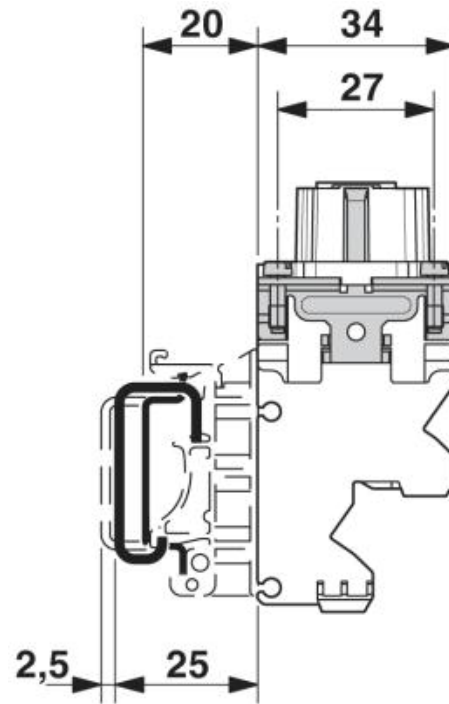


Courbe de derating

Dessin coté



Côté raccordement



Vue de côté

**Adresse**

PHOENIX CONTACT SAS  
52 Boulevard de Beaubourg - Emerainville  
77436 Marne La Vallée Cedex 2, France  
Tél : +33 (0) 1 60 17 98 98  
Télécopie : +33 (0) 1 60 17 37 97  
<http://www.phoenixcontact.fr>



© 2013 Phoenix Contact  
Sous réserve de modifications techniques