

PSI-MOS-RS422/FO 850 T

Référence: 2708397



<http://eshop.phoenixcontact.fr/phoenix/treeViewClick.do?UID=2708397>

Convertisseur F.O. à diagnostic optique intégré, alarme, pour RS-422/RS-485-4 fils/INTERBUS jusqu'à 2 Mbit/s, coupleur en T avec 2 interfaces F.O. (BFOC), 850 nm, pour câble en fibre HCS ou en fibre de verre



Notez que les données indiquées ici sont issues du catalogue en ligne. Vous trouverez l'intégralité des informations et des données dans la documentation pour l'utilisateur sous <http://www.download.phoenixcontact.fr> Les conditions générales d'utilisation pour les téléchargements sur Internet sont applicables.

Caractéristiques commerciales

EAN	 4 017918 974091
Unité d'emballage	1 pcs.
Tarif douanier	85176200
Poids brut par pièce	kg
Donnée de page de catalogue	Page 511 (IF-2009)

Données techniques

Interface série

Interface 1	Interface RS-422, selon UIT-T V.11, EIA/TIA-422, DIN 66348-1
Mode de fonctionnement	duplex intégral
Résistance terminale	220 Ω
	100 Ω
	220 Ω
Support de transmission	Cuivre
Distance de transmission	≤ 1000 m (en fonction du débit de données avec ligne de données blindée, torsadée)
Mode de raccordement	Raccordement vissé enfichable

Section de conducteur rigide min.	0,2 mm ²
Section de conducteur rigide max.	2,5 mm ²
Section de conducteur souple min.	0,2 mm ²
Section de conducteur souple max.	2,5 mm ²
Section du conducteur AWG/kcmil min.	24
Section du conducteur AWG/kcmil max.	14
Débit série	≤ 2 Mbit/s

Interface optique FO

Puissance d'émission minimale	-4,6 dBm (200/230 µm statique)
	-17,6 dBm (50/125 µm)
	-13,6 dBm (62,5/125 µm statique)
Sensibilité minimale du récepteur	-33,20 dBm
Longueur d'ondes	850 nm
Longueur de transmission avec 3 dB de réserve du système	2800 m (avec F-K 200/230 10 dB/km avec connecteur à montage rapide)
	4200 m (avec F-G 50/125 2,5 dB/km)
	4800 m (avec F-G 62,5/125 3,0 dB/km)
Support de transmission	Fibre HCS
	Fibre de verre multimode
Mode de raccordement	B-FOC (ST [®])

Sortie signalisation défaut

Tension de commutation maximale	60 V DC
	42 V AC
Intensité permanente limite	0,46 A

Alimentation

Plage de tension d'alimentation	18 V DC ... 30 V DC
Courant max. absorbé	130 mA
Courant absorbé typique	120 mA (24 V DC)
Mode de raccordement	Borne à vis enfichable MINICONNEC

Autres caractéristiques

Voies de transmission	2 (1/1) RD, TD, duplex intégral
Distorsion des bits en entrée	± 35 % (admissible)
Distorsion des bits, en sortie	< 6,25 %
Largeur	35 mm

Hauteur	99 mm
Profondeur	103 mm
Température ambiante (fonctionnement)	-20 °C ... 60 °C
Température ambiante (stockage/transport)	-40 °C ... 85 °C
Humidité de l'air admissible (service)	30 % ... 95 % (sans condensation)
Altitude	5000 m (Restriction : voir déclaration du fabricant)
Isolation galvanique	(VCC // RS-422)
Tension d'essai interface de données/alimentation	1,5 kV _{eff} (50 Hz, 1 min)
Compatibilité électromagnétique	Conformité à la directive CEM 2004/108/CE
Emission	EN 55011
Immunité	EN 61000-6-2:2005
Indice de protection	IP20
Poids net	200 g
Matériau du boîtier	PA 6.6-FR
Coloris	vert
MTBF	178 Années (Telcordia-Standard, température 25 °C, cycle de travail 21% (5 jours par semaine, 8 heures par jour)) 26 Années (Telcordia-Standard, température 40 °C, cycle de travail 34,25 % (5 jours par semaine, 12 heures par jour))
Conformité	Conformité CE
ATEX	Ex II 3 G Ex nAC IIC T4 X Ex II (2) GD [Ex op is] IIC (PTB 06 ATEX 2042 U)
UL, USA/Canada	Classe I, zone 2, AEx nc IIC T5 Classe I, zone 2, Ex nC IIC T5 X Classe I, division 2, groupes A, B, C, D

Approbatons



Homologations cULus Recognized

Homologations EX : cULus Listed, ATEX

Homologations demandées :

Accessoires

Article	Désignation	Description
Connecteur mâle/adaptateur		
2708481	PSM-SET-B-FOC/4-HCS	Jeu de connecteurs B-FOC (ST) pour fibres HCS, à confectionner, comprenant 4 connecteurs à montage rapide avec embout anti-écrasement
2799429	PSM-SET-BFOC-LINK/2	Coupleur, jeu composé de 2 coupleurs destinés à relier des connecteurs B-FOC
2744241	SUBCON-PLUS 9/F	Connecteur mâle SUB-D, connecteur femelle 9 pôles, deux arrivées de câble inférieures à 35°, type universel pour tous les systèmes, brochage : 1, 2, 3, 4, 5, 6, 7, 8, 9 sur chaque bloc de jonction à vis
2744018	SUBCON-PLUS 9/M	Connecteur mâle SUB-D, 9 pôles, picot, deux arrivées de câble inférieures à 35°, type universel pour tous les systèmes, brochage : 1, 2, 3, 4, 5, 6, 7, 8, 9 sur chaque bloc de jonction à vis
Câble/conducteur		
2989174	FL MM PATCH 1,0 LC-ST	Câble FO préconfectionné, câble Break-Out, fibre de verre Multimode 50/125 µm, connecteur mâle : LC / B-FOC (ST), indice de protection : IP20, à poser dans des goulottes ou des armoires électriques, longueur : 1 m
2901809	FL MM PATCH 1,0 SC-ST	Câble FO préconfectionné, câble Break-Out, fibre de verre multimode 50/125 µm, connecteur mâle : SC-Duplex / B-FOC (ST), indice de protection : IP20, à poser dans des goulottes ou des armoires électriques, longueur : 1 m
2901820	FL MM PATCH 1,0 ST-SCRJ	Câble FO préconfectionné, câble Break-Out, fibre de verre multimode 50/125 µm, connecteur mâle : B-FOC (ST) / SCRJ, indice de protection : IP20, à poser dans des goulottes ou des armoires électriques, longueur : 1 m
2901815	FL MM PATCH 1,0 ST-ST	Câble FO préconfectionné, câble Break-Out, fibre de verre multimode 50/125 µm, connecteur mâle : B-FOC (ST) / B-FOC (ST), indice de protection : IP20, à poser dans des goulottes ou des armoires électriques, longueur : 1 m
2989271	FL MM PATCH 2,0 LC-ST	Câble FO préconfectionné, câble Break-Out, fibre de verre Multimode 50/125 µm, connecteur mâle : LC / B-FOC (ST), indice de protection : IP20, à poser dans des goulottes ou des armoires électriques, longueur : 2 m
2901821	FL MM PATCH 2,0 ST-SCRJ	Câble FO préconfectionné, câble Break-Out, fibre de verre multimode 50/125 µm, connecteur mâle : B-FOC (ST) / SCRJ, indice de protection : IP20, à poser dans des goulottes ou des armoires électriques, longueur : 2 m
2901816	FL MM PATCH 2,0 ST-ST	Câble FO préconfectionné, câble Break-Out, fibre de verre multimode 50/125 µm, connecteur mâle : B-FOC (ST) / B-FOC (ST), indice de protection : IP20, à poser dans des goulottes ou des armoires électriques, longueur : 2 m

2901801	FL MM PATCH 5,0 LC-ST	Câble FO préconfectionné, câble Break-Out, fibre de verre multimode 50/125 µm, connecteur mâle : LC / B-FOC (ST), indice de protection : IP20, à poser dans des goulottes ou des armoires électriques, longueur : 5 m
2901811	FL MM PATCH 5,0 SC-ST	Câble FO préconfectionné, câble Break-Out, fibre de verre multimode 50/125 µm, connecteur mâle : SC-Duplex / B-FOC (ST), indice de protection : IP20, à poser dans des goulottes ou des armoires électriques, longueur : 5 m
2901822	FL MM PATCH 5,0 ST-SCRJ	Câble FO préconfectionné, câble Break-Out, fibre de verre multimode 50/125 µm, connecteur mâle : B-FOC (ST) / SCRJ, indice de protection : IP20, à poser dans des goulottes ou des armoires électriques, longueur : 5 m
2901817	FL MM PATCH 5,0 ST-ST	Câble FO préconfectionné, câble Break-Out, fibre de verre multimode 50/125 µm, connecteur mâle : B-FOC (ST) / B-FOC (ST), indice de protection : IP20, à poser dans des goulottes ou des armoires électriques, longueur : 5 m
2989242	FL SM PATCH 1,0 LC-ST	Câble FO préconfectionné, câble Break-Out, fibre de verre Singlemode 9/125 µm, connecteur mâle : LC / B-FOC (ST), indice de protection : IP20, à poser dans des goulottes ou des armoires électriques, longueur : 1 m
2901832	FL SM PATCH 1,0 SC-ST	Câble FO préconfectionné, câble Break-Out, fibre de verre monomode 9/125 µm, connecteur mâle : SC-Duplex / B-FOC (ST), indice de protection : IP20, à poser dans des goulottes ou des armoires électriques, longueur : 1 m
2901836	FL SM PATCH 1,0 ST-ST	Câble FO préconfectionné, câble Break-Out, fibre de verre monomode 9/125 µm, connecteur mâle : B-FOC (ST) / B-FOC (ST), indice de protection : IP20, à poser dans des goulottes ou des armoires électriques, longueur : 1 m
2989349	FL SM PATCH 2,0 LC-ST	Câble FO préconfectionné, câble Break-Out, fibre de verre Singlemode 9/125 µm, connecteur mâle : LC / B-FOC (ST), indice de protection : IP20, à poser dans des goulottes ou des armoires électriques, longueur : 2 m
2901833	FL SM PATCH 2,0 SC-ST	Câble FO préconfectionné, câble Break-Out, fibre de verre monomode 9/125 µm, connecteur mâle : SC-Duplex / B-FOC (ST), indice de protection : IP20, à poser dans des goulottes ou des armoires électriques, longueur : 2 m
2901837	FL SM PATCH 2,0 ST-ST	Câble FO préconfectionné, câble Break-Out, fibre de verre monomode 9/125 µm, connecteur mâle : B-FOC (ST) / B-FOC (ST), indice de protection : IP20, à poser dans des goulottes ou des armoires électriques, longueur : 2 m
2901828	FL SM PATCH 5,0 LC-ST	Câble FO préconfectionné, câble Break-Out, fibre de verre monomode 9/125 µm, connecteur mâle : LC / B-FOC (ST), indice de protection : IP20, à poser dans des goulottes ou des armoires électriques, longueur : 5 m
2901834	FL SM PATCH 5,0 SC-ST	Câble FO préconfectionné, câble Break-Out, fibre de verre monomode 9/125 µm, connecteur mâle : SC-Duplex / B-FOC (ST), indice de protection : IP20, à poser dans des goulottes ou des armoires électriques, longueur : 5 m

2901838	FL SM PATCH 5,0 ST-ST	Câble FO préconfectionné, câble Break-Out, fibre de verre monomode 9/125 µm, connecteur mâle : B-FOC (ST) / B-FOC (ST), indice de protection : IP20, à poser dans des goulottes ou des armoires électriques, longueur : 5 m
2799322	PSM-LWL-GDM-RUGGED-50/125	Câble en fibre de verre, duplex 50/125 µm, vendu au mètre, sans connecteur, pour pose intérieure
2799432	PSM-LWL-GDO- 50/125	Câble en fibre de verre, duplex 50/125 µm, vendu au mètre, sans connecteurs, pour pose extérieure
2799885	PSM-LWL-HCS-RUGGED-200/230	Câble à fibre HCS, 200/230 µm duplex, vendu au mètre, sans connecteur, pour pose intérieure
2799445	PSM-LWL-HCSO-200/230	Câble en fibre HCS, duplex 200/230 µm, vendu au mètre, sans connecteurs, pour pose extérieure
2744911	PSM-LWL/GDM-RUGGED	Câble à fibre de verre, 50/125 µm duplex, vendu au mètre avec connecteur, pour pose intérieure
2744924	PSM-LWL/GDO	Câble à fibre de verre, 50/125 µm duplex, vendu au mètre, avec connecteurs, pour pose extérieure
2744937	PSM-LWL/HCS-RUGGED	Câble à fibre HCS, duplex 200/230 µm, vendu au mètre, avec connecteur, pour pose à l'intérieur des locaux
2744940	PSM-LWL/HCSO	Câble à fibre HCS, 200/230 µm duplex, vendu au mètre, avec connecteurs, pour pose extérieure

Généralités

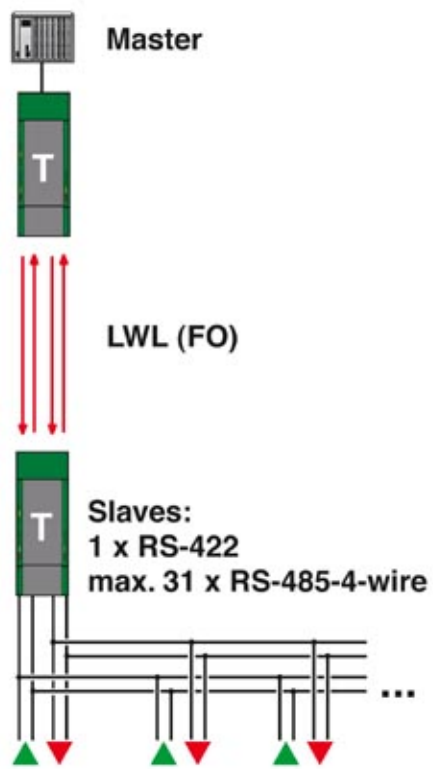
2709561	ME 17,5 TBUS 1,5/ 5-ST-3,81 GN	Connecteur sur profilé pour alimentation électrique pour profilés, contacts dorées pour montage sur profilé, 5 pôles
2890014	ME 17,5 TBUS 1,5/PP000-3,81 BK	Élément enfichable
2866983	MINI-SYS-PS-100-240AC/24DC/1.5	Alimentation pour profilés, à découpage primaire, type étroit, sortie : 24 V DC / 1,5 A
2744416	PSM-ME-RS232/RS485-P	Convertisseur d'interface, pour la conversion de RS 232 (V.24) à RS 422 (V.11) et RS 485, avec isolation galvanique, 2 voies, montage sur profilé

Outil

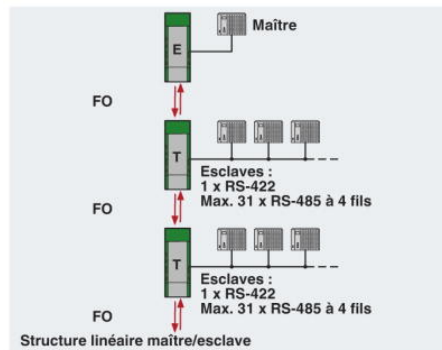
2799539	PSM-FO-POWERMETER	Kit de mesure pour fibre optique, comprenant un mesureur de puissance optique, des adaptateurs F-SMA, B-FOC, des fibres de référence et un manuel d'utilisation
2708465	PSM-HCS-KONFTOOL/B-FOC	Kit de confection de câbles HCS pour connecteur B-FOC(ST) à montage rapide comprenant un couteau et une pince à dénuder, des ciseaux pour fil aramide, une pince à fibre, un microscope, un outil à entailler les fibres HCS standard et les fibres HCS-GI, ainsi que la documentation
1205037	SZS 0,4X2,5 VDE	Tournevis pour tête fendue, isolé selon VDE, dimensions : 0,4 x 2,5 x 80 mm, manche à deux composants, antidérapant

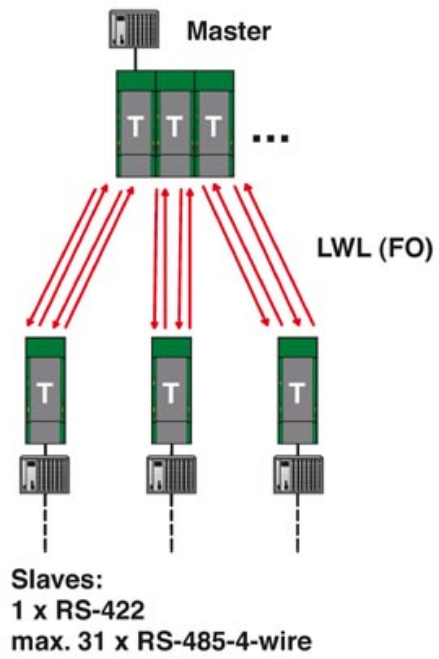
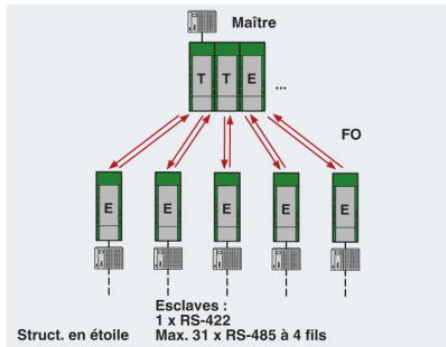
Schémas

Dessin de l'application

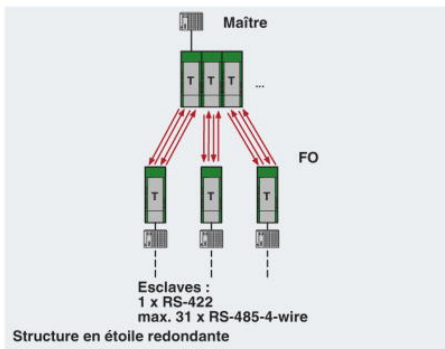
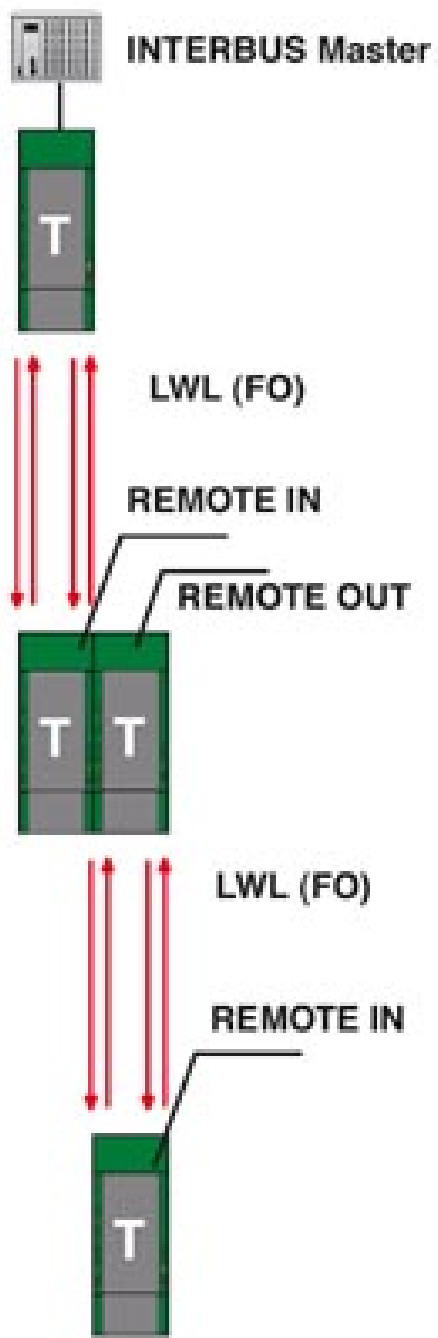


Liaison point à point redondante



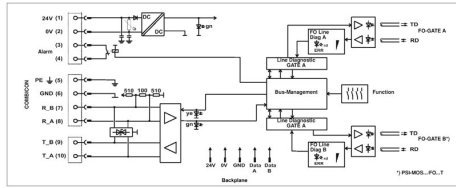


Structure en étoile redondante



INTERBUS avec PSI-MOS-RS-422
Liaison redondante

Schéma de connexion



*) uniquement PSI-MOS.../FO...T

Adresse

PHOENIX CONTACT SAS
52 Boulevard de Beaubourg - Emerainville
77436 Marne La Vallée Cedex 2, France
Tél : +33 (0) 1 60 17 98 98
Télécopie : +33 (0) 1 60 17 37 97
<http://www.phoenixcontact.fr>



© 2013 Phoenix Contact
Sous réserve de modifications techniques