

VS-09-T-2M16


Référence: 1688353



<http://eshop.phoenixcontact.fr/phoenix/treeViewClick.do?UID=1688353>

Capot SUB-D, taille Shell 1, indice de protection IP67

Caractéristiques commerciales

EAN	 4 017918 817503
Unité d'emballage	5 pcs.
Tarif douanier	85472000
Poids brut par pièce	kg
Donnée de page de catalogue	Page 327 (PC-2009)

Notez que les données indiquées ici sont issues du catalogue en ligne. Vous trouverez l'intégralité des informations et des données dans la documentation pour l'utilisateur sous <http://www.download.phoenixcontact.fr>. Les conditions générales d'utilisation pour les téléchargements sur Internet sont applicables.

Données techniques

Caractéristiques mécaniques

Cycles d'enfichage	≥ 1000
Diamètre extérieur du câble	3 mm ... 9 mm
Sortie du câble	incliné
Coloris	gris
Température ambiante (fonctionnement)	-40 °C ... 80 °C

Indications concernant les matériaux

Classe d'inflammabilité selon UL 94	V0
Matériau du boîtier	PA
Indice de protection	IP67

Approbations

Homologations

Homologations demandées :

Homologations EX :

Accessoires

Article	Désignation	Description
---------	-------------	-------------

Connecteur mâle/adaptateur

1600027	CP-HCC 4	Profilé de détrompage, Coloris: rouge
---------	----------	---------------------------------------

Éléments de protection et de fermeture

1670235	Q-PROT 9/11	Bouchon de fermeture, pour Pg9/ Pg11, pour verrouillage des raccordements non occupés
---------	-------------	---

Généralités

1688476	VS-09-TI-2EMV	Manchon intérieur CEM SUB-D, pour capot VS-09-..., taille Shell 1, blindé
---------	---------------	---

Montage

1688450	VS-M16 (3-6)	Ecrou-chapeau SUB-D avec joint de câble, pour capot VS-09-..., diamètre de câble de 3 mm ... 6 mm
---------	--------------	---

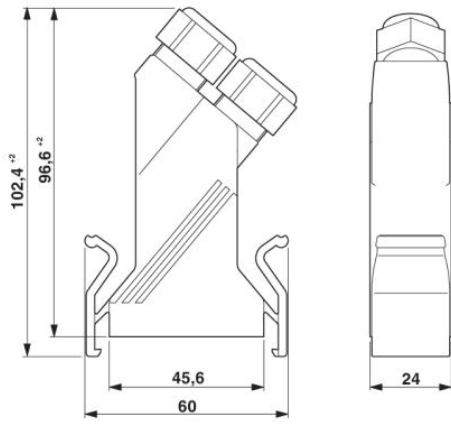
1688447	VS-M16 (5-9)	Ecrou-chapeau SUB-D avec joint de câble, pour capot VS-09-..., diamètre de câble de 5 mm ... 9 mm
---------	--------------	---

Repérage

2809128	ZBN 18:UNBEDRUCKT	Repérage ZB, Rubans, blanc, vierge, Repérable avec : Plotter, Type de montage: Encliquetage dans la rainure de repérage élevée, pour BJ au pas de : 18 mm, Surface utile: 18 x 5 mm
---------	-------------------	---

Schémas

Dessin coté



Capot SUB-D

Adresse

PHOENIX CONTACT SAS
52 Boulevard de Beaubourg - Emerainville
77436 Marne La Vallée Cedex 2, France
Tél : +33 (0) 1 60 17 98 98
Télécopie : +33 (0) 1 60 17 37 97
<http://www.phoenixcontact.fr>



© 2013 Phoenix Contact
Sous réserve de modifications techniques