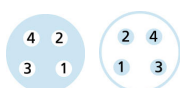
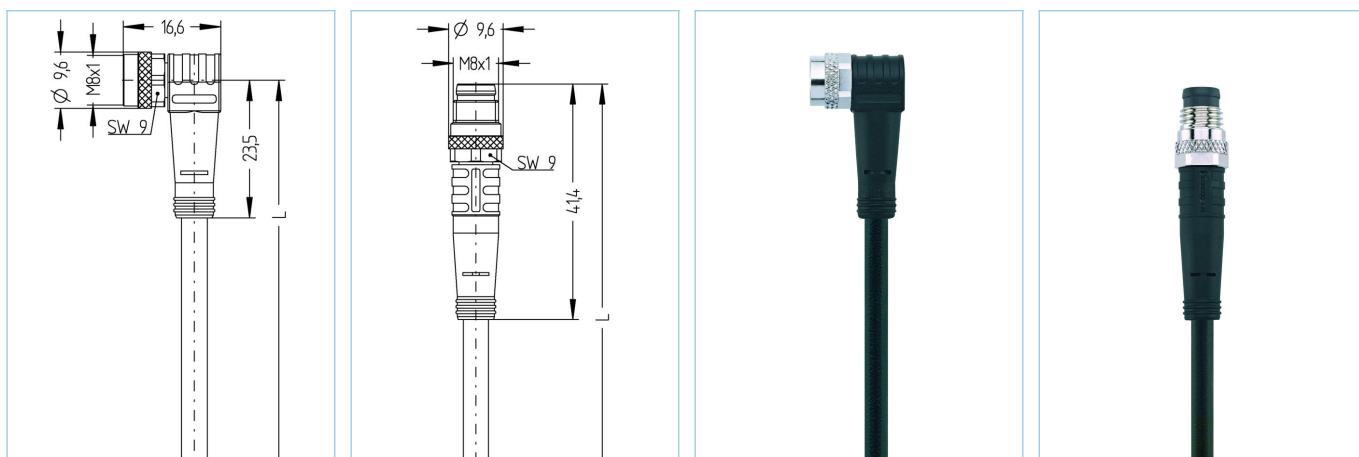


Rallonge, Automation Line, M8x1



Infos produits

Dénomination	AL-SWKP4-2-AL-SSP4/S370
Réf.	8044026
Longueur	2m
Code douanier	85444290
Fichier STEP	AL-SWKP4_AL-SSP4.stp

Données techniques

	Côté-A	Côté-B
Connecteur	femelle, M8x1, coudé	mâle, M8x1, droit
Nbre de pôles	4	4
Brochage	1 BN, 2 WH, 3 BU, 4BK	1 BN, 2 WH, 3 BU, 4BK
Tension d'évaluation	60V	60V
Courant admissible par pin	4A	4A
Résistance d'isolation	$\geq 10^9 \Omega$	$\geq 10^9 \Omega$
Résistance	$\leq 5 m\Omega$	$\leq 5 m\Omega$
Température ambiante	-30°C...+90°C	-30°C...+90°C
Matériau-contact	métal, CuZn, plaqué or	métal, CuZn, plaqué or
Matériau porte-contact	plastique, TPU, BK	plastique, TPU, BK
Matériau surmoulage	plastique, TPU, BK	plastique, TPU, BK
Matériau bague	métal, CuZn, nickelé	métal, CuZn, nickelé
Matériau joint femelle	FPM/FKM	
Norme	IEC 61076-2-104	IEC 61076-2-104
Classe de protection (monté)	IP65, IP67, IP68	IP65, IP67, IP68
Durée de vie mécanique	>100 cycles	>100 cycles
Taux de salissures	3/2	3/2

Câble

S370

Câble de commande souple, sans silicone, sans halogène, à haute résistance mécanique. Le câble est résistant aux produits chimiques, à l'hydrolyse et aux microbes. Il est possible d'utiliser une chaîne porte-câbles avec un rayon de courbure d'au moins 10x. Grâce à sa résistance aux étincelles de soudure, le câble est parfait pour des utilisations diverses dans le secteur de la robotique, des machines-outils et de la fabrication par enlèvement de copeaux. Les câbles sont conformes aux normes UL et CSA (UL10493/20549 ; cULus).

Diamètre extérieur gaine	4,30mm
Matériau gaine du câble	PUR
Couleur de la gaine	noir similaire RAL9005
Diamètre de fil	4 x 0,25 mm ²
Matériau isolation des brins	PP
Couleur de fil	BN, WH, BU, BK
Composition des brins	42 x 0,10 mm
Rayon de courbure (fixe)	5 x Ø-câble
Rayon de courbure (mobile)	10 x Ø-câble
Plage de température mouvement	-30°C...+90°C
Plage de température fixe	-40°C...+90°C
Plage de température chaîne porte-câble	-25°C...+60°C
Sans halogène	oui
Tension nominale câble	≤300 V
Caractéristique spécifiques	résistant aux flammes, résistant à l'eau de mer, recyclable, sans LABS, conforme RoHS, résistants aux acides et aux alcalins, résistant à l'ozone, résistant aux UV, résistant à l'hydrolyse, applicable chaînes porte-câble, résistant à la torsion, résistant aux grabons de soudure, sans halogène, sans silicone, résistant à l'huile