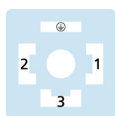
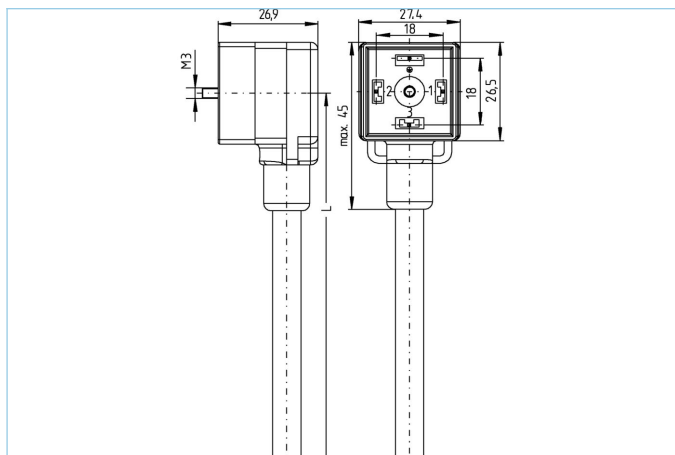


## Cordon, Tête d'électrovannes, A



1 ———— BN

2 ———— BU

⊕ ———— GN/YE



### Infos produits

Désignation	VA21-230.0-5/S370
Réf.	8047806
Longueur	5m
Code douanier	85444290
Fichier STEP	VA21-230_0.stp

### Données techniques

Connecteur	femelle, electrovanne A, coudé
Nbre de pôles	2+PE
Brochage	1 BN, 2 BU, 3 n.c., PE: GN/YE
Tension d'évaluation	230V <sub>AC/DC</sub>
Courant admissible par pin par 40°C	4A
Résistance d'isolation	≥10 <sup>8</sup> Ω
Température ambiante	-30°C...+90°C
Matériau-contact	métal, CuSn, plaque argent
Matériau-porte-contact	plastique, PA, BK
Matériau surmoulage	plastique, TPU, BK, translucide
Matériau joint femelle	plastique, TPU
Circuit de protection	sans
Vis de fixation	métal, CuZn, nickelé
Forme	A
Norme	DIN EN 175301-803
Classe de protection (monté)	IP65, IP67, IP68
Durée de vie mécanique	>100 cycles
Taux de salissures	3

**Câble**

**S370**

Câble de commande souple, sans silicone, sans halogène, à haute résistance mécanique. Le câble est résistant aux produits chimiques, à l'hydrolyse et aux microbes. Il est possible d'utiliser une chaîne porte-câbles avec un rayon de courbure d'au moins 10xd. Grâce à sa résistance aux étincelles de soudure, le câble est parfait pour des utilisations diverses dans le secteur de la robotique, des machines-outils et de la fabrication par enlèvement de copeaux. Les câbles sont conformes aux normes UL et CSA (UL10493/20549 ;cULus). La version blindée offre de très bonnes caractéristiques de compatibilité électromagnétique.

Diamètre extérieur gaine	5,7 +/- 0,2 mm
Matériau gaine du câble	PUR
Couleur de la gaine	noir similaire RAL9005
Diamètre de fil	3 x 0,75 mm <sup>2</sup>
Matériau isolation des brins	PP
Couleur de fil	BN, BU, GN/YE
Composition des brins	42 x 0,15 mm
Rayon de courbure (fixe)	5 x Ø-câble
Rayon de courbure (mobile)	10 x Ø-câble
Plage de température mouvement	-30°C...+90°C
Plage de température fixe	-40°C...+90°C
Plage de température chaîne porte-câble	-25°C...+60°C
Sans halogène	oui
Tension nominale câble	≤300 V
Caractéristique spécifiques	résistant aux flammes, résistant à l'eau de mer, recyclable, sans LABS, conforme RoHS, résistants aux acides et aux alcalins, résistant à l'ozone, résistant aux UV, résistant à l'hydrolyse, applicable chaînes porte-câble, résistant à la torsion, résistant aux grabons de soudure, sans halogène, sans silicone, résistant à l'huile