

## SAC-4P-10,0-PVC/M12FR BK


Référence: 1527731

comme sur l'illustration, mais avec surface de prise noire

<http://eshop.phoenixcontact.fr/phoenix/treeViewClick.do?UID=1527731>

Câbles pour capteurs/actionneurs, 4-pôles, PVC, noir RAL 9005, Extrémité libre, sur Connecteur femelle coudé M12, Détrompage A, Longueur du câble: 10 m

### Caractéristiques commerciales

EAN	 4 017918 959043
Unité d'emballage	1 pcs.
Tarif douanier	85444290
Poids brut par pièce	kg

Notez que les données indiquées ici sont issues du catalogue en ligne. Vous trouverez l'intégralité des informations et des données dans la documentation pour l'utilisateur sous <http://www.download.phoenixcontact.fr> Les conditions générales d'utilisation pour les téléchargements sur Internet sont applicables.

### Données techniques

#### Autres caractéristiques

Courant de référence à 40 °C	4 A
Tension de référence	250 V
Nombre de pôles	4
Résistance de contact	≤ 5 mΩ
Résistance d'isolement	≥ 100 MΩ
Longueur du câble	10 m
Longueurs du dégainage de l'extrémité non terminée	50 mm

#### Caractéristiques générales

Détrompage	A - standard
Catégorie de surtension	II

Degré de pollution	3
Indice de protection	IP65
	IP67
	IP68
Cycles d'enfichage	≥ 100
Matériau de contact	CuSn
Matériau de surface du contact	Ni/Au
Matériau de porte-contacts	TPU GF
Matériau de surface de prise	TPU, ignifuge, autoextinguible
Matériau de la molette	Zinc moulé sous pression, nickelé
Matériau du joint	NBR
Affichage d'état	Non

#### Caractéristiques du câble

Type de câble	PVC noir
Type de câble (symbole)	PVC
Symbole du câble	LiYY
Style UL AWM	2464 / 1729 (80 °C / 300 V)
Section du conducteur	4x 0,34 mm <sup>2</sup> (ligne de signal)
AWG ligne de signaux	22
Structure du conducteur ligne de signal	42x 0,10 mm
Diamètre du fil avec isolant	1,45 mm ±0,02 mm
Épaisseur isolement	≥ 0,23 mm (Isolant de fil)
Coloris des fils	marron, blanc, bleu, noir
Câblage total	4 fils torsadés longitudinalement
Gaine extérieure, coloris	noir RAL 9005
Épaisseur gaine extérieure	≥ 0,76 mm
Diamètre extérieur du câble D	5,2 mm ±0,15 mm
Rayon de courbure minimum, position fixe	5 x D
Rayon de courbure minimum, position flexible	10 x D
Poids du câble	40 kg/km
Gaine extérieure, matériau	PVC
Matériau Isolant du fil	PVC
Matériau conducteur	Cordon Cu nu
Résistance d'isolement	≥ 200 MΩ*km (à 20 °C)
Résistance du conducteur	max. 58 Ω/km (à 20 °C)

Tension nominale câble	≤ 300 V
Tension d'essai câble	≥ 3000 V
Résistance à la propagation des flammes	selon UL Style 2464
	selon UL 758/1581 FT1
Résistance à l'huile	selon DIN EN 60811-2-1, 168 h à 90 °C
Température ambiante (fonctionnement)	-40 °C ... 80 °C (câble, pose fixe)
	-25 °C ... 80 °C (câble, pose souple)

## Approbations



Homologations

cULus Listed

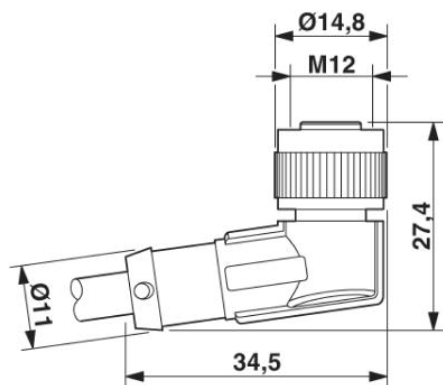
Homologations demandées :

Homologations EX :

## Schémas

Dessin coté

Connecteur femelle M12 x 1, coudé



Dessin schématique

---

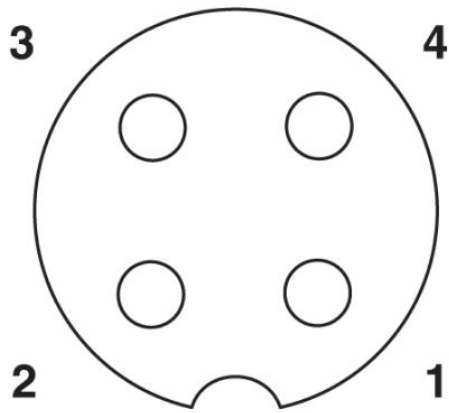
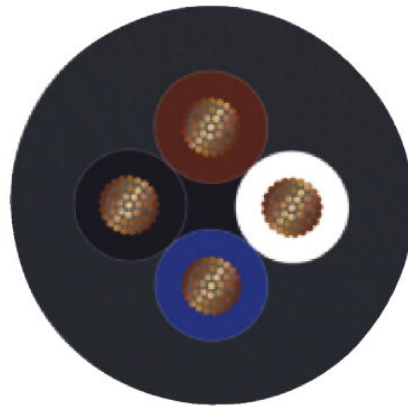


Schéma des pôles connecteur femelle M12, 4 pôles, détrompage A, vue côté femelle



PVC noir [PVC]

**Adresse**

PHOENIX CONTACT SAS  
52 Boulevard de Beaubourg - Emerainville  
77436 Marne La Vallée Cedex 2, France  
Tél : +33 (0) 1 60 17 98 98  
Télécopie : +33 (0) 1 60 17 37 97  
<http://www.phoenixcontact.fr>



© 2013 Phoenix Contact  
Sous réserve de modifications techniques