

PP-H 1,5/S/1-R


Référence: 3212714

La figure illustre la version de l'article

<http://eshop.phoenixcontact.fr/phoenix/treeViewClick.do?UID=3212714>

Connecteurs, Mode de raccordement: Raccordement Push-in,
Nombre de pôles: 1, section :0,14 mm² - 1,5 mm², AWG: 26 - 14,
Largeur: 3,5 mm, Hauteur: 31,3 mm, Coloris: gris

Caractéristiques commerciales

EAN	 4 046356 565851
Unité d'emballage	50 pcs.
Tarif douanier	85366990
Poids brut par pièce	kg

Notez que les données indiquées ici sont issues du catalogue en ligne. Vous trouverez l'intégralité des informations et des données dans la documentation pour l'utilisateur sous <http://www.download.phoenixcontact.fr>. Les conditions générales d'utilisation pour les téléchargements sur Internet sont applicables.

Description des produits

Elément enfichable droit, boîtier gauche avec cran d'arrêt, fermé à droite avec flasque

Données techniques

Généralités

Nombre d'étages	1
Nombre de connexions	1
Coloris	gris
Matériau isolant	PA
Classe d'inflammabilité selon UL 94	V0

Dimensions

Largeur	3,5 mm
Longueur	16,5 mm

Hauteur	31,3 mm
---------	---------

Caractéristiques techniques

Courant de charge maximal	17,5 A (pour une section de conducteur de 1,5 mm ²)
Tension de choc assignée	6 kV
Degré de pollution	3
Catégorie de surtension	III
Groupe d'isolant	I
Connexion selon la norme	CEI 61984
Intensité nominale I _N	17,5 A (tenir compte du derating)
Tension nominale U _N	500 V
Paroi latérale ouverte	ja
Nombre de pôles	1

Caractéristiques de raccordement

Section de conducteur rigide min.	0,14 mm ²
Section de conducteur rigide max.	1,5 mm ²
Section du conducteur AWG/kcmil min.	26
Section du conducteur AWG/kcmil max.	14
Section de conducteur souple min.	0,14 mm ²
Section de conducteur souple max.	1,5 mm ²
Section de conducteur souple AWG min.	26
Section de conducteur AWG souple max.	14
Section de conducteur souple avec embout sans cône d'entrée isolant max.	0,14 mm ²
	1,5 mm ²
Section de conducteur souple avec embout et cône d'entrée isolant min.	0,14 mm ²
Section de conducteur souple avec embout et cône d'entrée isolant max.	1 mm ²
Mode de raccordement	Raccordement Push-in
Longueur à dénuder	8 mm
Gabarit	A1 / B1

Approbatons



Homologations

CSA, cULus Recognized, VDE Gutachten mit
Fertigungsüberwachung, GL, LR, IEC/IEC CB Scheme

Homologations demandées :

Homologations EX :

Accessoires

Article	Désignation	Description
Connecteur mâle/adaptateur		
0201731	MPS-IH BK	Manchon isolant, Coloris: noir
0201689	MPS-IH BU	Manchon isolant, Coloris: bleu
0201702	MPS-IH GN	Manchon isolant, Coloris: vert
0201728	MPS-IH GY	Manchon isolant, Coloris: gris
0201676	MPS-IH RD	Manchon isolant, Coloris: rouge
0201663	MPS-IH WH	Manchon isolant, Coloris: blanc
0201692	MPS-IH YE	Manchon isolant, Coloris: jaune
0201744	MPS-MT	Fiche de contrôle
Généralités		
3212824	PH 1,5/S/10	Capots de câble, Longueur: 19,9 mm, Largeur: 35 mm, Hauteur: 36,8 mm, Nombre de pôles: 10, Coloris: gris
3212837	PH 1,5/S/11	Capots de câble, Longueur: 19,9 mm, Largeur: 38,5 mm, Hauteur: 36,8 mm, Nombre de pôles: 11, Coloris: gris
3212840	PH 1,5/S/12	Capots de câble, Longueur: 19,9 mm, Largeur: 42 mm, Hauteur: 36,8 mm, Nombre de pôles: 12, Coloris: gris
3212853	PH 1,5/S/13	Capots de câble, Longueur: 19,9 mm, Largeur: 45,5 mm, Hauteur: 36,8 mm, Nombre de pôles: 13, Coloris: gris
3212866	PH 1,5/S/14	Capots de câble, Longueur: 19,9 mm, Largeur: 49 mm, Hauteur: 36,8 mm, Nombre de pôles: 14, Coloris: gris
3212879	PH 1,5/S/15	Capots de câble, Longueur: 19,9 mm, Largeur: 52,5 mm, Hauteur: 36,8 mm, Nombre de pôles: 15, Coloris: gris
3212756	PH 1,5/S/3	Capots de câble, Longueur: 19,9 mm, Largeur: 10,5 mm, Hauteur: 36,8 mm, Nombre de pôles: 3, Coloris: gris
3212769	PH 1,5/S/4	Capots de câble, Longueur: 19,9 mm, Largeur: 14 mm, Hauteur: 36,8 mm, Nombre de pôles: 4, Coloris: gris
3212772	PH 1,5/S/5	Capots de câble, Longueur: 19,9 mm, Largeur: 17,5 mm, Hauteur: 36,8 mm, Nombre de pôles: 5, Coloris: gris
3212785	PH 1,5/S/6	Capots de câble, Longueur: 19,9 mm, Largeur: 21 mm, Hauteur: 36,8 mm, Nombre de pôles: 6, Coloris: gris

3212798	PH 1,5/S/7	Capots de câble, Longueur: 19,9 mm, Largeur: 24,5 mm, Hauteur: 36,8 mm, Nombre de pôles: 7, Coloris: gris
3212808	PH 1,5/S/8	Capots de câble, Longueur: 19,9 mm, Largeur: 28 mm, Hauteur: 36,8 mm, Nombre de pôles: 8, Coloris: gris
3212811	PH 1,5/S/9	Capots de câble, Longueur: 19,9 mm, Largeur: 31,5 mm, Hauteur: 36,8 mm, Nombre de pôles: 9, Coloris: gris
3212882	PR 1,5/S	Dispositif de verrouillage, Coloris: orange
3212895	PR 1,5/S/2	Dispositif de verrouillage, Coloris: orange
3212905	PRZ 1,5/S	Dispositif de verrouillage, Largeur: 3,5 mm, Longueur: 3 mm, Coloris: orange
3212918	PZ 1,5/S/2	Dispositif antitraction, Coloris: noir

Montage

3040591	PSH 3- 6	Collier de raccordement du blindage, Coloris: noir
3040601	PSH 5-10	Collier de raccordement du blindage, Coloris: noir

Outil

1204504	SZF 0-0,4X2,5	Outil de déverrouillage, pour blocs de jonction ST, s'utilise aussi comme tournevis pour tête fendue, dimensions : 0,4 x 2,5 x 75 mm, manche à deux composants, antidérapant
---------	---------------	--

Repérage

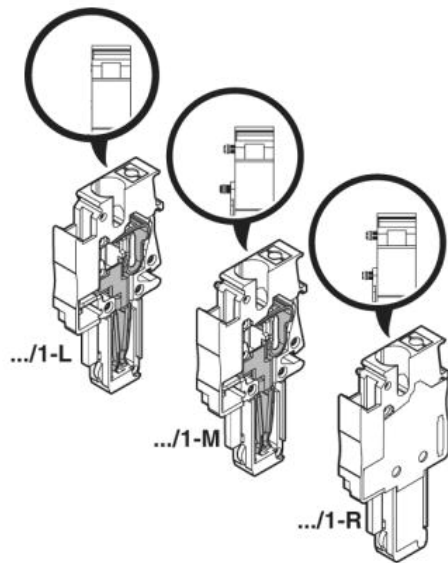
0829486	UCT-TMF 3,5	Repères pour blocs de jonction, Plaque, blanc, vierge, Repérable avec : Thermomark C+, Thermomark C, BLUEMARK CLED, Bluemark, Type de montage: Encliquetage dans la rainure de repérage plate, pour BJ au pas de : 3,5 mm, Surface utile: 2,7 x 4,7 mm
0829644	UCT-TMF 3,5 CUS	Repères pour blocs de jonction, à commander : sous forme de plaque, blanc, impression selon les indications du client, Type de montage: Encliquetage dans la rainure de repérage plate, pour BJ au pas de : 3,5 mm, Surface utile: 2,7 x 4,7 mm
0829394	ZBF 3,5 CUS	Repérage ZB, plat, à commander : par bandes, blanc, impression selon les indications du client, Type de montage: Encliquetage dans la rainure de repérage plate, pour BJ au pas de : 3,5 mm, Surface utile: 3,5 x 5,2 mm
0829392	ZBF 3,5:UNBEDRUCKT	Repérage ZB, plat, Rubans, blanc, vierge, Repérable avec : Plotter, Type de montage: Encliquetage dans la rainure de repérage plate, pour BJ au pas de : 3,5 mm, Surface utile: 3,5 x 5,2 mm

Schémas

Schéma électrique



Dessin schématique



Adresse

PHOENIX CONTACT SAS
52 Boulevard de Beaubourg - Emerainville
77436 Marne La Vallée Cedex 2, France
Tél : +33 (0) 1 60 17 98 98
Télécopie : +33 (0) 1 60 17 37 97
<http://www.phoenixcontact.fr>



© 2013 Phoenix Contact
Sous réserve de modifications techniques