

SACC-DSI-M 8FS-3CON-M12/0,5


Référence: 1453449



<http://eshop.phoenixcontact.fr/phoenix/treeViewClick.do?UID=1453449>

Connecteur femelle encastrable pour capteurs/actionneurs, 3 pôles, M8, montage sur face arrière/vissé avec filetage M8, cordon TPE de 0,5 m, 3 x 0,25 mm²

Caractéristiques commerciales

EAN	 4 046356 554411
Unité d'emballage	1 pcs.
Tarif douanier	85366990
Poids brut par pièce	kg

Notez que les données indiquées ici sont issues du catalogue en ligne. Vous trouverez l'intégralité des informations et des données dans la documentation pour l'utilisateur sous <http://www.download.phoenixcontact.fr>. Les conditions générales d'utilisation pour les téléchargements sur Internet sont applicables.

Données techniques

Autres caractéristiques

Courant de référence à 40 °C	4 A
Tension de référence	60 V
Nombre de pôles	3
Résistance de contact	≤ 3 mΩ
Résistance d'isolement	≥ 100 MΩ
Longueur du câble	0,5 m
Température ambiante (fonctionnement)	-25 °C ... 85 °C (Femelle)

Caractéristiques générales

Normes / Spécifications	Connecteur M8 CEI 61076-2-104
Détrompage	A - standard

Catégorie de surtension	II
Degré de pollution	3
Indice de protection	IP67
Matériau de contact	Alliage de Cu
Matériau de surface du contact	Au
Matériau de porte-contacts	PUR / PA66
Matériau de la molette	laiton, nickelé
Matériau du joint	Viton
Type de montage	Montage face arrière M12 x 1
Mode de raccordement	Cordons individuels
Affichage d'état	Non

Caractéristiques du câble

Type de câble	Cordon TPE
Section du conducteur	0,25 mm ²
AWG ligne de signaux	24
Structure du conducteur ligne de signal	14x 0,15 mm
Diamètre du fil avec isolant	1,15 mm ±0,07 mm
Epaisseur isolement	0,21 mm
Coloris des fils	marron, bleu, noir
Matériau Isolant du fil	TPE
Matériau conducteur	Cordon Cu étamé
Résistance d'isolement	≥ 20 MΩ*km
Résistance du conducteur	≥ 80 Ω/km
Tension nominale câble	300 V
Tension d'essai câble	2000 V AC
Température ambiante (fonctionnement)	-25 °C ... 90 °C (câble, pose fixe)

Approbatons



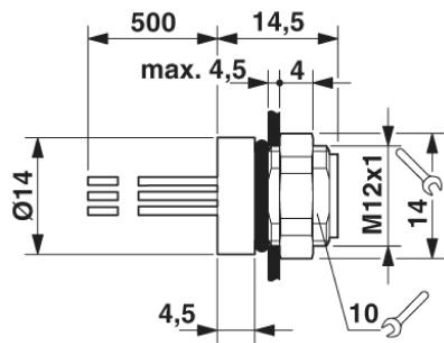
Homologations GOST

Homologations demandées :

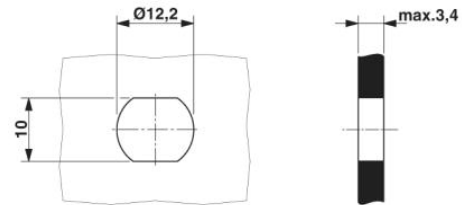
Homologations EX :

Schémas

Dessin coté



Connecteur femelle encastrable M8



Découpe du boîtier pour connecteurs encastrables M8, connecteur femelle, 1 pièce

Dessin schématique

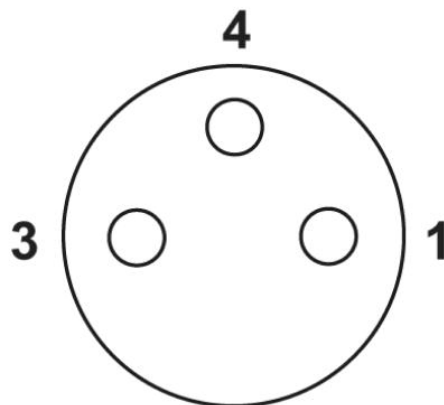


Schéma des pôles connecteur femelle M8 3 pôles, vue côté femelle

Adresse

PHOENIX CONTACT SAS
52 Boulevard de Beaubourg - Emerainville
77436 Marne La Vallée Cedex 2, France
Tél : +33 (0) 1 60 17 98 98
Télécopie : +33 (0) 1 60 17 37 97
<http://www.phoenixcontact.fr>



© 2013 Phoenix Contact
Sous réserve de modifications techniques