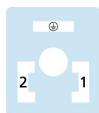
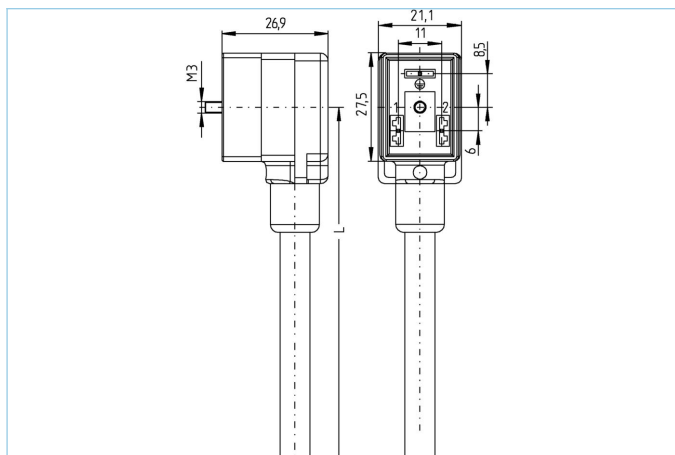


Cordon, Tête d'électrovannes, B/BI



1 > BN

2 > BU

⊕ > GN/YE



Infos produits

Désignation	VBI21-230.0-5/S370
Réf.	8047813
Longueur	5m
Code douanier	85444290

Données techniques

Connecteur	femelle, electrovanne BI, droit
Nbre de pôles	2+PE
Brochage	1 BN, 2 BU, PE: GY/YE
Tension d'évaluation	230V _{AC/DC}
Courant admissible par pin par 40°C	4A
Résistance d'isolation	≥10 ⁹ Ω
Température ambiante	-30°C...+90°C
Matériau-contact	métal, CuSn, plaque argent
Matériau-porte-contact	plastique, PA, BK
Matériau surmoulage	plastique, TPU, BK, translucent
Matériau joint femelle	plastique, TPU
Circuit de protection	sans
Vis de fixation	métal, CuZn, nickelé
Forme	BI
Norme	DIN EN 175301-803
Classe de protection (monté)	IP65, IP67, IP68
Durée de vie mécanique	>100 cycles
Taux de salissures	3

Câble

S370

Câble de commande souple, sans silicone, sans halogène, à haute résistance mécanique. Le câble est résistant aux produits chimiques, à l'hydrolyse et aux microbes. Il est possible d'utiliser une chaîne porte-câbles avec un rayon de courbure d'au moins 10xd. Grâce à sa résistance aux étincelles de soudure, le câble est parfait pour des utilisations diverses dans le secteur de la robotique, des machines-outils et de la fabrication par enlèvement de copeaux. Les câbles sont conformes aux normes UL et CSA (UL10493/20549 ;cULus). La version blindée offre de très bonnes caractéristiques de compatibilité électromagnétique.

Diamètre extérieur gaine	5,7 +/- 0,2 mm
Matériau gaine du câble	PUR
Couleur de la gaine	noir similaire RAL9005
Diamètre de fil	3 x 0,75 mm ²
Matériau isolation des brins	PP
Couleur de fil	BN, BU, GN/YE
Composition des brins	42 x 0,15 mm
Rayon de courbure (fixe)	5 x Ø-câble
Rayon de courbure (mobile)	10 x Ø-câble
Plage de température mouvement	-30°C...+90°C
Plage de température fixe	-40°C...+90°C
Plage de température chaîne porte-câble	-25°C...+60°C
Sans halogène	oui
Tension nominale câble	≤300 V
Caractéristique spécifiques	résistant aux flammes, résistant à l'eau de mer, recyclable, sans LABS, conforme RoHS, résistants aux acides et aux alcalins, résistant à l'ozone, résistant aux UV, résistant à l'hydrolyse, applicable chaînes porte-câble, résistant à la torsion, résistant aux grabons de soudure, sans halogène, sans silicone, résistant à l'huile