


# REDUC-M-KV-M25/M20

Référence: 1647624

<http://eshop.phoenixcontact.fr/phoenix/treeViewClick.do?UID=1647624>

Adaptateur de réduction, M25 sur M20, joint torique inclus

## Caractéristiques commerciales

EAN	 4 017918 941529
Unité d'emballage	10 pcs.
Tarif douanier	74153300
Poids brut par pièce	kg
Donnée de page de catalogue	Page 527 (PC-2009)

Notez que les données indiquées ici sont issues du catalogue en ligne. Vous trouverez l'intégralité des informations et des données dans la documentation pour l'utilisateur sous <http://www.download.phoenixcontact.fr>. Les conditions générales d'utilisation pour les téléchargements sur Internet sont applicables.

## Données techniques

### Caractéristiques générales

Matériau	Laiton nickelé
Matériau du joint torique	NBR
Type de filetage, côté raccordement	M20
Température ambiante (fonctionnement)	-20 °C ... 80 °C

## Approbatons

Homologations

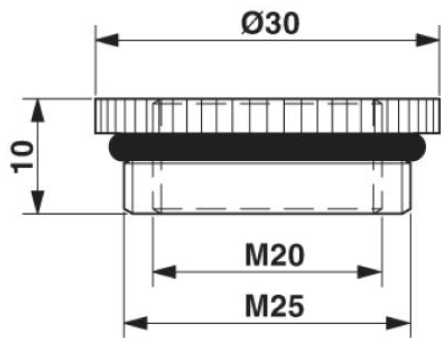
Homologations demandées :

Homologations EX :

**Schémas**

Dessin coté

---



**Adresse**

PHOENIX CONTACT SAS  
52 Boulevard de Beaubourg - Emerainville  
77436 Marne La Vallée Cedex 2, France  
Tél : +33 (0) 1 60 17 98 98  
Télécopie : +33 (0) 1 60 17 37 97  
<http://www.phoenixcontact.fr>



© 2013 Phoenix Contact  
Sous réserve de modifications techniques