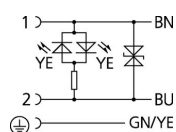
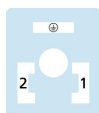
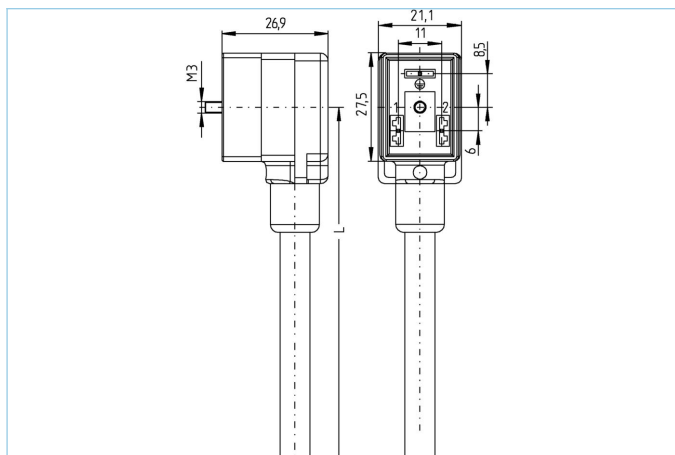


Cordon, Tête d'électrovannes, B/BI



Infos produits

Dénomination	VBI21-24.3-5/P01
Réf.	8047830
Longueur	5m
Code douanier	85444290

Données techniques

Connecteur	femelle, electrovanne BI, droit
Nbre de pôles	2+PE
Brochage	1 BN, 2 BU, PE: GY/YE
Tension d'évaluation	24V _{AC/DC}
Courant admissible par pin par 40°C	4A
Résistance d'isolation	≥10 ⁹ Ω
Température ambiante	-30°C...+90°C
Affichage de la logique d'activation	LED YE
Matériau-contact	métal, CuSn, plaque argent
Matériau-porte-contact	plastique, PA, BK
Matériau surmoulage	plastique, TPU, BK, translucide
Matériau joint femelle	plastique, TPU
Circuit de protection	Transil diode
Vis de fixation	métal, CuZn, nickelé
Forme	BI
Norme	DIN EN 175301-803
Classe de protection (monté)	IP65, IP67, IP68
Durée de vie mécanique	>100 cycles
Taux de salissures	3

Câble

P01

Câble PVC pour utilisation dans la technique de réglage et de commande et sur les détecteurs. Convient pour une utilisation en milieu sec sur les machines de conditionnement et dans la technique de montage et de convoyage. Haute flexibilité avec mouvement sans contrainte (utilisation de chaînes porte-câbles possible dans certaines conditions). Prédestiné pour l'utilisation dans l'industrie agro-alimentaire et l'industrie des boissons. Les câbles P01 sont conformes aux normes UL et CSA (UL1729/2464 ; cULus).

Diamètre extérieur gaine	6,10 +/- 0,2 mm
Matériau gaine du câble	PVC
Couleur de la gaine	gris similaire RAL 7040
Diamètre de fil	3 x 0,75 mm ²
Matériau isolation des brins	PVC
Couleur de fil	BN, BU, GN/YE
Composition des brins	24 x 0,20 mm
Rayon de courbure (fixe)	5 x Ø-câble
Rayon de courbure (mobile)	10 x Ø-câble
Plage de température mouvement	0°C...+80°C
Plage de température fixe	-25°C...+80°C
Tension nominale câble	≤300 V
Caractéristique spécifiques	résistant à l'eau de mer, recyclable, sans LABS, conforme RoHS, résistants aux acides et aux alcalins, résistant à l'ozone, résistant aux UV