

# SACC-FR-5CON-PG 9-M SCO

Référence: 1543414


<http://eshop.phoenixcontact.fr/phoenix/treeViewClick.do?UID=1543414>

Connecteur pour capteurs/actionneurs, connecteur femelle, coudé, 5 pôles, SPEEDCONNEC M12, détrompage A, raccordement vissé, molette métallique, presse-étoupe PG9



Notez que les données indiquées ici sont issues du catalogue en ligne. Vous trouverez l'intégralité des informations et des données dans la documentation pour l'utilisateur sous <http://www.download.phoenixcontact.fr>. Les conditions générales d'utilisation pour les téléchargements sur Internet sont applicables.

## Caractéristiques commerciales

EAN	 4 046356 097567
Unité d'emballage	1 pcs.
Tarif douanier	85366990
Poids brut par pièce	kg
Donnée de page de catalogue	Page 45 (PC-2009)

## Données techniques

### Autres caractéristiques

Courant de référence à 40 °C	4 A
Tension de référence	60 V
Nombre de pôles	5
Résistance de contact	≤ 8 mΩ
Résistance d'isolement	≥ 100 MΩ
Température ambiante (fonctionnement)	-40 °C ... 85 °C (connecteur mâle / femelle)

### Caractéristiques générales

Normes / Spécifications	Connecteur M12 CEI 61076-2-101
Détrompage	A - standard

Catégorie de surtension	II
Degré de pollution	3
Indice de protection	IP67
Cycles d'enfichage	≥ 100
Couple de serrage	0,4 Nm (Molette M12)
	0,2 Nm (Bornes à vis)
	0,8 Nm ... 1 Nm (Vis de pression)
	Visser l'isolant mâle pour capot passe-câble jusqu'à la butée
Matériau de contact	CuZn
Matériau de surface du contact	CuSnZn
Matériau de porte-contacts	PA 66
Matériau de surface de prise	PBT
Matériau de la molette	laiton, nickelé
Matériau du joint	NBR
Mode de raccordement	Raccordement vissé
Section du conducteur	0,25 mm <sup>2</sup> ... 0,75 mm <sup>2</sup>
Section du conducteur AWG	24 ... 18
Conseils pour le montage	Le schéma des pôles peut être pivoté d'un angle de 90° par rapport à la sortie du câble
	Les fils peuvent aussi bien être connectés avec que sans embouts
Diamètre extérieur du câble	6 mm ... 8 mm
Affichage d'état	Non

## Approbatons



Homologations GOST

Homologations demandées :

Homologations EX :

## Accessoires

Article	Désignation	Description
<b>Câble/conducteur</b>		
1535590	SAC-5P-100,0-186/0,75	Rouleau de câble, PUR/PVC noir, 5 pôles, coloris des conducteurs : marron / blanc / bleu / noir / gris, longueur : 100 m

## Éléments de protection et de fermeture

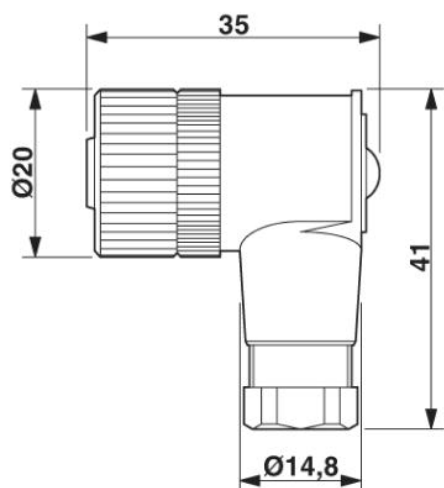
1430899	PROT-M12 MS-PA-CHAIN	Cache de protection M12 avec bande de fixation pour lignes de capteurs, pour connecteurs femelles M12 non affectés
---------	----------------------	--

## Outil

1208445	SACC BIT M12-D20	Pièce enfichable pour le montage de connecteurs librement confectionnés SACC M12, sauf pour les connecteurs M12 à technique de raccordement rapide QUICKON, pour tournevis hexagonaux de 4mm
1208429	TSD 04 SAC	Tournevis dynamométrique, couple de serrage pré réglé de 0,4 Nm et entraînement hexagonal de 4 mm pour connecteur M12
1212224	TSD-M 1,2NM	Tournevis dynamométrique, précision selon EN ISO 6789, réglable de 0,3 à 1,2 Nm
1212600	TSD-M SAC-BIT ADAPTER	Embout d'adaptateur, pour outils dynamométriques TSD-M..., entraînement 1/4"-E6,3, avec six pans de 4 mm pour embouts SAC

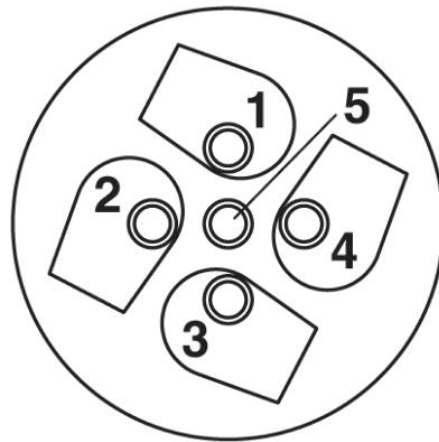
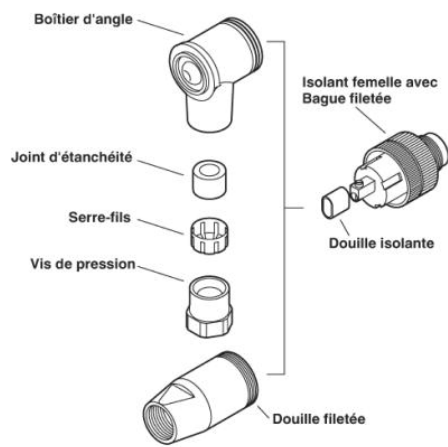
## Schémas

Dessin coté



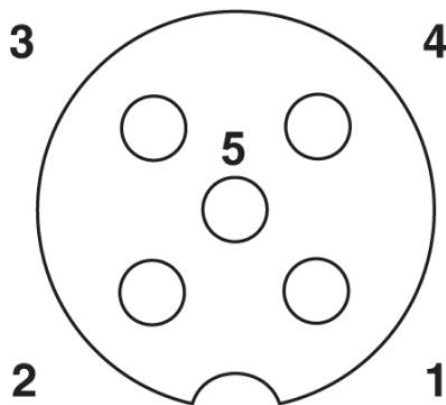
Connecteur femelle M12 x 1, coudé

Dessin schématique



Connecteur mâle/femelle M12

Côté connexion câble M12 (connexion vissée)



Brochage connecteur femelle M12, 5 pôles, détrompage A, vue côté femelle

**Adresse**

PHOENIX CONTACT SAS  
52 Boulevard de Beaubourg - Emerainville  
77436 Marne La Vallée Cedex 2, France  
Tél : +33 (0) 1 60 17 98 98  
Télécopie : +33 (0) 1 60 17 37 97  
<http://www.phoenixcontact.fr>



© 2013 Phoenix Contact  
Sous réserve de modifications techniques