

SACC-DSI-M12MS-5CON-PG9,5


Référence: 1514870



<http://eshop.phoenixcontact.fr/phoenix/treeViewClick.do?UID=1514870>

Connecteur mâle encastrable pour capteurs et actionneurs, 5 pôles, M12, détrompage A, montage vissé/sur face arrière, filetage Pg9, cordon TPE de 0,5 m, 5x 0,34 mm²

Caractéristiques commerciales

EAN	 4 017918 923167
Unité d'emballage	1 pcs.
Tarif douanier	85444290
Poids brut par pièce	kg

Notez que les données indiquées ici sont issues du catalogue en ligne. Vous trouverez l'intégralité des informations et des données dans la documentation pour l'utilisateur sous <http://www.download.phoenixcontact.fr>. Les conditions générales d'utilisation pour les téléchargements sur Internet sont applicables.

Données techniques

Autres caractéristiques

Courant de référence à 40 °C	4 A
Tension de référence	60 V
Nombre de pôles	5
Résistance de contact	≤ 3 mΩ
Résistance d'isolement	≥ 100 MΩ
Longueur du câble	0,5 m
Température ambiante (fonctionnement)	-25 °C ... 85 °C (connecteur mâle / femelle)

Caractéristiques générales

Détrompage	A - standard
Catégorie de surtension	II

Degré de pollution	3
Indice de protection	IP67
Matériau de contact	CuZn
Matériau de surface du contact	Au
Matériau de porte-contacts	PA 66
Matériau de la molette	Zinc moulé sous pression, nickelé
Matériau du joint	NBR
Mode de raccordement	Cordons individuels
Affichage d'état	Non

Caractéristiques du câble

Type de câble	Cordon TPE
Section du conducteur	0,34 mm ²
AWG ligne de signaux	22
Structure du conducteur ligne de signal	7x 0,25 mm
Diamètre du fil avec isolant	1,2 mm ±0,07 mm
Epaisseur isolement	0,21 mm
Coloris des fils	noir, marron, bleu, blanc, gris
Matériau Isolant du fil	TPE
Matériau conducteur	Cordon Cu étamé
Résistance d'isolement	≥ 20 MΩ*km
Résistance du conducteur	≤ 57,6 mΩ/m
Tension nominale câble	300 V
Tension d'essai câble	2000 V AC
Température ambiante (fonctionnement)	-25 °C ... 90 °C (câble, pose fixe)

Approbatons



Homologations

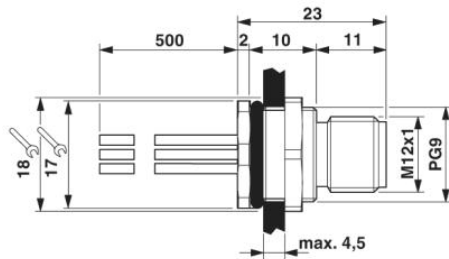
cULus Recognized

Homologations demandées :

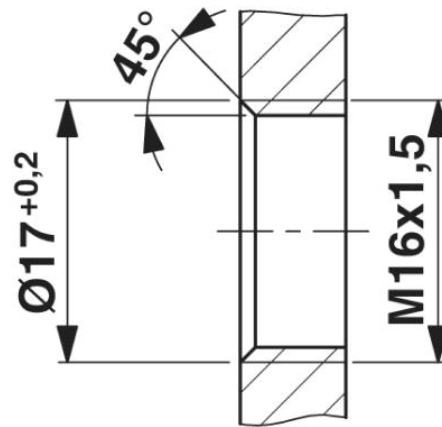
Homologations EX :

Schémas

Dessin coté

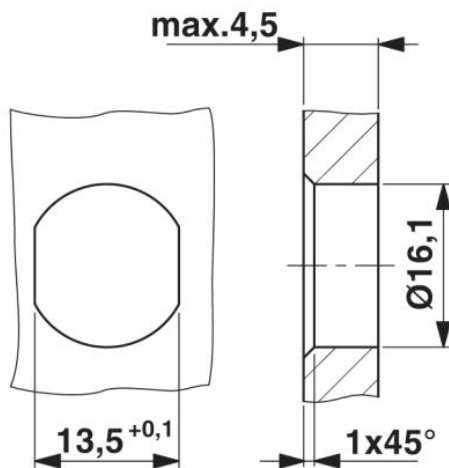


Connecteurs encastrables M12



Découpe du boîtier pour filet de fixation M16, paroi de montage avec filetage

Découpe du boîtier pour filet de fixation M16, paroi de montage avec perçage traversant (alternativement avec surface de protection anti-torsion)



Dessin schématique

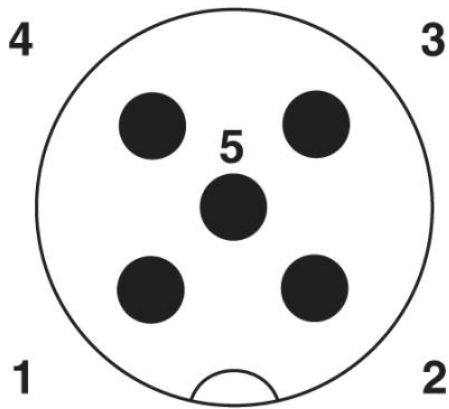


Schéma des pôles connecteur mâle M12, 5 pôles, détrompage A, vue côté mâle

Adresse

PHOENIX CONTACT SAS
52 Boulevard de Beaubourg - Emerainville
77436 Marne La Vallée Cedex 2, France
Tél : +33 (0) 1 60 17 98 98
Télécopie : +33 (0) 1 60 17 37 97
<http://www.phoenixcontact.fr>



© 2013 Phoenix Contact
Sous réserve de modifications techniques