

# HC-D 40-A-TWIN-PEL-M

Référence: 1580150


L'image montre la version pour le côté droit de l'armoire



<http://eshop.phoenixcontact.fr/phoenix/treeViewClick.do?UID=1580150>

Adaptateur-bornier HEAVYCONNEC, isolant mâle, série D40, 40 pôles, jonction PE à droite pour le côté gauche de l'armoire, raccordement Push-in

## Caractéristiques commerciales

EAN	 4 046356 154482
Unité d'emballage	4 pcs.
Tarif douanier	85366990
Poids brut par pièce	kg
Donnée de page de catalogue	Page 471 (PC-2009)

Notez que les données indiquées ici sont issues du catalogue en ligne. Vous trouverez l'intégralité des informations et des données dans la documentation pour l'utilisateur sous <http://www.download.phoenixcontact.fr> Les conditions générales d'utilisation pour les téléchargements sur Internet sont applicables.

## Données techniques

### Caractéristiques électriques

Remarque	Pour brides de montage HEAVYCONNEC-ADVANCE et embases HEAVYCONNEC de type B16
Nombre de pôles	40
Tension de référence (III/3)	250 V
Tension de choc assignée	6 kV
Courant de référence	10 A

### Caractéristiques mécaniques

Type	B16
Mode de raccordement	Raccordement Push-in

Longueur de gaine à dénuder de chaque fil	10 mm
Section raccordable	0,5 mm <sup>2</sup> ... 2,5 mm <sup>2</sup>
Section raccordable AWG	22 ... 12

#### Caractéristiques générales

Matériau de contact	Alliage de cuivre
Matériau de surface du contact	Ag
Matériau de porte-contacts	PA
Distance horizontale entre les trous de perçage	77,5 mm
Hauteur	139,3 mm
Degré de pollution	3
Catégorie de surtension	III
Classe d'inflammabilité selon UL 94	V0
Température ambiante (fonctionnement)	-40 °C ... 125 °C
Conseils pour le montage	Mettre les embouts. 0,5 mm <sup>2</sup> ... 2,5 mm <sup>2</sup> avec / sans collier isolant, longueur : 10 mm, longueur à dénuder : 10 mm, tournevis SZF 1-0,6x3,5
Instruction pour le montage	Les connecteurs mâles ne doivent être enfichés que hors charge/ tension. Pas pour les boîtiers HC-B 16-AMQ-EMV

#### Approbatons

Homologations

Homologations demandées :

Homologations EX :

#### Accessoires

Article	Désignation	Description
<b>Généralités</b>		
1644326	HC-B-3PE	Multiplicateurs PE, pour trois raccords PE, pour isolants pour contacts HC-B (sauf HC-B..E..ZZ) / HC-BB / HC-DD / HC-D40 / HC-D64
1604997	HC-B-PES	Vis PE, pour isolants pour contacts HC-B / HC-BB / HC-DD / HC-D40 / HC-D64
1772722	HC-CB	Tige de détrompage, permet d'enficher sans risque d'erreur jusqu'à 6 connecteurs ayant le même nombre de pôles
1676860	HC-CBU	Douille pour le détrompage de 16 connecteurs max.
1676857	HC-CST	Tige pour le détrompage de 16 connecteurs max.

### Montage

1775240	HC-KA-FE	Pied, pour le montage sur profilés NS 32, NS 35/7.5 ou NS 35/15, enfichable entre l'embase et l'élément latéral
1660083	HC-VSH	Douille de verrouillage à visser, pour établir une liaison fixe entre les isolants et les adaptateurs-borniers à monter sur profilés

### Outil

1204517	SZF 1-0,6X3,5	Outil de déverrouillage, pour blocs de jonction ST, s'utilise aussi comme tournevis pour tête fendue, dimensions : 0,6 x 3,5 x 100 mm, manche à deux composants, antidérapant
---------	---------------	---

### Repérage

1050004	ZB 5 :UNBEDRUCKT	Repérage ZB, Rubans, blanc, vierge, Repérable avec : Plotter, Type de montage: Encliquetage dans la rainure de repérage élevée, pour BJ au pas de : 5,2 mm, Surface utile: 5,1 x 10,5 mm
---------	------------------	--

### Schémas

#### Diagramme

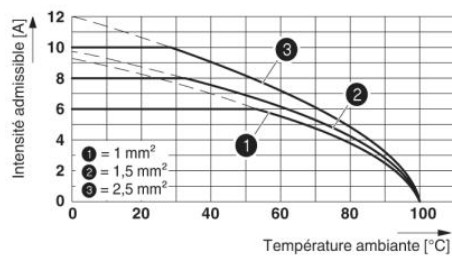
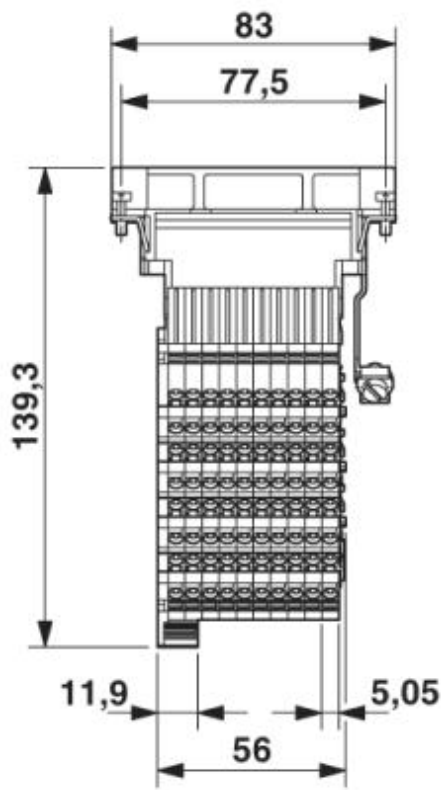
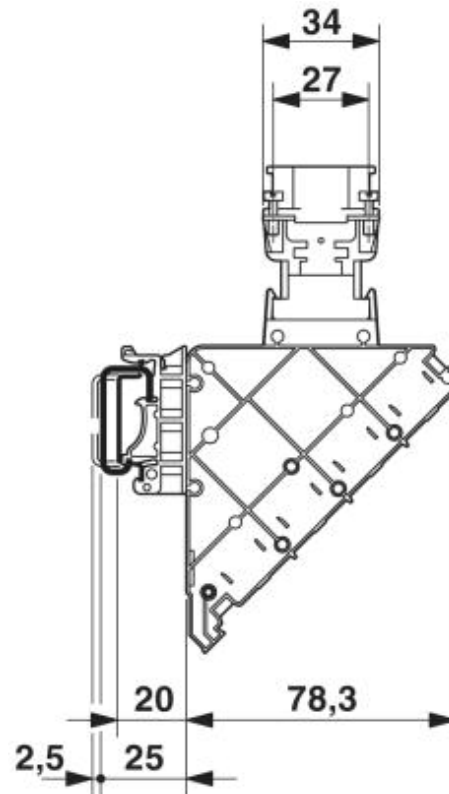


Diagramme de derating

Dessin coté



Côté raccordement



Vue de côté

**Adresse**

PHOENIX CONTACT SAS  
52 Boulevard de Beaubourg - Emerainville  
77436 Marne La Vallée Cedex 2, France  
Tél : +33 (0) 1 60 17 98 98  
Télécopie : +33 (0) 1 60 17 37 97  
<http://www.phoenixcontact.fr>



© 2013 Phoenix Contact  
Sous réserve de modifications techniques