

PTMED 6-PE


Référence: 3212196



<http://eshop.phoenixcontact.fr/phoenix/treeViewClick.do?UID=3212196>

BJ pour conducteur de protection, Type de raccordement: Raccordement Push-in, section :0,5 mm² -10 mm² , AWG: 20 - 10, Largeur: 8,2 mm, Coloris: vert/jaune

Caractéristiques commerciales

EAN	 4 046356 514958
Unité d'emballage	50 pcs.
Tarif douanier	85369010
Poids brut par pièce	kg

Notez que les données indiquées ici sont issues du catalogue en ligne. Vous trouverez l'intégralité des informations et des données dans la documentation pour l'utilisateur sous <http://www.download.phoenixcontact.fr> Les conditions générales d'utilisation pour les téléchargements sur Internet sont applicables.

Données techniques

Généralités

Nombre d'étages	1
Nombre de connexions	2
Coloris	vert/jaune
Matériau isolant	PA
Classe d'inflammabilité selon UL 94	V0

Dimensions

Largeur	8,2 mm
Longueur	100,8 mm
Hauteur NS 35/7,5	49,6 mm
Hauteur NS 35/15	57,1 mm

Caractéristiques techniques

Tension de choc assignée	6 kV
Degré de pollution	3
Catégorie de surtension	III
Groupe d'isolant	I
Connexion selon la norme	CEI 60947-7-2
Paroi latérale ouverte	ja
Spécific. contrôle protection contre contact	DIN EN 50274 (VDE 0660-514):2002-11
Protection contre les risques de contact avec le dos de la main	garanti
Protection des doigts	garanti
Spécification des essais d'oscillations et de grésillements sur bande large	DIN EN 50155 (VDE 0115-200):2008-03
Spectre d'essai	Essai de durée de vie catégorie 1, classe B, sur coffret du véhicule
Fréquence d'essai	$f_1 = 5 \text{ Hz}$ jusqu'à $f_2 = 150 \text{ Hz}$
Niveau ASD	$1,857 \text{ (m/s}^2\text{)}^2/\text{Hz}$
Accélération	0,8 g
Durée de l'essai par essieu	5 h
Sens d'essai	Axes X, Y et Z
Résultat des essais d'oscillations et de grésillements sur bande large	Test réussi
Spécification de l'essai de choc	DIN EN 50155 (VDE 0115-200):2008-03
Forme de choc	Semi-sinusoïdal
Accélération	5 g
Durée des chocs	30 ms
Nombre de chocs par sens	3
Sens d'essai	Axes X, Y et Z (pos. et nég.)
Résultat de l'essai de choc	Test réussi
Indice de température de l'isolant (DIN EN 60216-1 (VDE 0304-21))	130 °C
Utilisation d'un isolant statique au froid	-60 °C

Caractéristiques de raccordement

Section de conducteur rigide min.	0,5 mm ²
Section de conducteur rigide max.	10 mm ²
Section du conducteur AWG/kcmil min.	20
Section du conducteur AWG/kcmil max.	8

Section de conducteur souple min.	0,5 mm ²
Section de conducteur souple max.	6 mm ²
Section de conducteur souple AWG min.	20
Section de conducteur AWG souple max.	10
Section de conducteur souple avec embout sans cône d'entrée isolant max.	0,5 mm ²
	6 mm ²
Section de conducteur souple avec embout et cône d'entrée isolant min.	0,5 mm ²
Section de conducteur souple avec embout et cône d'entrée isolant max.	6 mm ²
2 conducteurs souples de même section avec TWIN-AEH et cône d'entrée isolant min.	0,5 mm ²
2 conducteurs souples de même section avec TWIN-AEH et cône d'entrée isolant max.	1,5 mm ²
Mode de raccordement	Raccordement Push-in
Longueur à dénuder	12 mm
Gabarit	A5

Approbations



Homologations

CSA, cULus Recognized

Homologations demandées :

Homologations EX :

Accessoires

Article	Désignation	Description
Connecteur mâle/adaptateur		
3032774	PAI-4-FIX BK	Adaptateur d'essai, Coloris: noir
3032787	PAI-4-FIX BN	Adaptateur d'essai, Coloris: marron
3032729	PAI-4-FIX BU	Adaptateur d'essai, Coloris: bleu
3032758	PAI-4-FIX GN	Adaptateur d'essai, Coloris: vert
3032790	PAI-4-FIX GY	Adaptateur d'essai, Coloris: gris

3034455	PAI-4-FIX OG	Adaptateur d'essai, Coloris: orange
3032732	PAI-4-FIX RD	Adaptateur d'essai, Coloris: rouge
3032761	PAI-4-FIX VT	Adaptateur d'essai, Coloris: violet
3032745	PAI-4-FIX YE	Adaptateur d'essai, Coloris: jaune
3031005	PS-8	Adaptateur d'essai, Coloris: rouge
3048564	PS-8/2,3MM RD	Adaptateur d'essai, Coloris: rouge

Flasque

3034426	D-DTME 6	Flasque, largeur : 2,2 mm, coloris : gris
3036741	DP PS-8	Entretoise, Coloris: rouge

Généralités

3240265	AH-ME	Capot , pour monter les composants à l'abri des contacts accidentels et de la poussière
3034387	CARRIER 35-8	Butée, Largeur: 8,2 mm, Coloris: gris, Type de montage: NS 35/7,5, NS 35/15
3208090	PT-IL	Autocollant de service pour la technologie Push-in

Logiciel

5146040	CLIP-PROJECT ADVANCED	Logiciel multilingue pour l'étude facile des produits de Phoenix Contact sur les profilés normalisés, et module logiciel supplémentaire intégré TRABTECH-select pour l'étude de concepts complets de protections antisurtension.
5146053	CLIP-PROJECT PROFESSIONAL	Logiciel multilingue pour la conception de barrettes de raccordement. Un module Marking permet un repérage professionnel de repères et de labels pour le marquage de blocs de jonction, conducteurs, câbles et appareils. Le module logiciel supplémentaire intégré TRABTECH-select pour l'étude de concepts complets de protections antisurtension.

Montage

3034361	AP-ME METER	Profilé de protection, pour recouvrir les barrettes de raccordement, s'encliquette sur le capot de protection profilé APT-ME ou le crampon terminal APH-ME. Placer un capot de protection profilé aux extrémités de la barrette et à intervalles d'environ 40 cm. Longueur : 1 m
3034374	APH-ME	Capot de protection profilé se monte sur le profilé NS 35/7,5, pour fixer le profilé de protection AP-ME,
3034358	APT-ME	Capot de protection profilé se monte sur le profilé NS 35/7,5, pour fixer le profilé de protection AP-ME,
3022218	CLIPFIX 35	Butée d'arrêt pour montage rapide, pour profilés NS 35/7,5 ou NS 35/15 de 35 mm, peut recevoir les rubans Zack ZB 8 et ZB 8/27, porte-repères KLM 2 et KLM, largeur : 9,5 mm, coloris : gris

3022276	CLIPFIX 35-5	Crampon terminal à montage rapide, pour profilé NS 35/7,5 ou profilé NS 35/15, équipable avec repérage ZB 5 et ZBF 5, repères KLM 2, KLM3 et KML3L, emplacements pour FBS...5, FBS...6, KSS 5, KSS 6, largeur : 5,15 mm, coloris : gris
0800886	E/NS 35 N	Butée, largeur : 9,5 mm, coloris : gris
0801704	NS 35/ 7,5 AL UNPERF 2000MM	Profilé plein, Largeur: 35 mm, Hauteur: 7,5 mm, Longueur: 2000 mm, Coloris: argenté
1206560	NS 35/ 7,5 CAP	Pièce de fermeture pour profilés NS 35/7,5
0801762	NS 35/ 7,5 CU UNPERF 2000MM	Profilé chapeau, matériau : Cuivre, plein, hauteur 7,5 mm, largeur 35 mm, longueur : 2 m
0801733	NS 35/ 7,5 PERF 2000MM	Profilé, matériau : acier galvanisé et traité par passivation couche épaisse, percé, hauteur 7,5 mm, largeur 35 mm, longueur : 2000 mm
0801681	NS 35/ 7,5 UNPERF 2000MM	Profilé chapeau, matériau : Acier, plein, hauteur 7,5 mm, largeur 35 mm, longueur : 2 m
1204119	NS 35/ 7,5 WH PERF 2000MM	Profilé chapeau 35 mm (NS 35)
1204122	NS 35/ 7,5 WH UNPERF 2000MM	Profilé chapeau 35 mm (NS 35)
1206421	NS 35/ 7,5 ZN PERF 2000MM	Profilé chapeau, matériau : galvanisé, percé, hauteur 7,5 mm, largeur 35 mm, longueur : 2 m
1206434	NS 35/ 7,5 ZN UNPERF 2000MM	Profilé chapeau, matériau : galvanisé, non percé, hauteur 7,5 mm, largeur 35 mm, longueur : 2 m
1201756	NS 35/15 AL UNPERF 2000MM	Profilé, par étirage, version haute, plein, 1,5 mm d'épaisseur, matériau : aluminium, hauteur 15 mm, largeur 35 mm, longueur 2000 mm
1206573	NS 35/15 CAP	Pièce de fermeture pour profilés NS 35/15
1201895	NS 35/15 CU UNPERF 2000MM	Profilé chapeau, matériau : Cuivre, plein, 1,5 mm d'épaisseur, hauteur 15 mm, largeur 35 mm, longueur : 2 m
1201730	NS 35/15 PERF 2000MM	Profilé, matériau : acier galvanisé et traité par passivation couche épaisse, percé, hauteur 15 mm, largeur 35 mm, longueur : 2000 mm
1201714	NS 35/15 UNPERF 2000MM	Profilé, matériau : acier, plein, hauteur 15 mm, largeur 35 mm, longueur : 2 m
0806602	NS 35/15 WH PERF 2000MM	Profilé chapeau 35 mm (NS 35)
1204135	NS 35/15 WH UNPERF 2000MM	Profilé chapeau 35 mm (NS 35)
1206599	NS 35/15 ZN PERF 2000MM	Profilé chapeau, matériau : galvanisé, percé, hauteur 15 mm, largeur 35 mm, longueur : 2 m
1206586	NS 35/15 ZN UNPERF 2000MM	Profilé chapeau, matériau : galvanisé, non percé, hauteur 15 mm, largeur 35 mm, longueur : 2 m
1201798	NS 35/15-2,3 UNPERF 2000MM	Profilé chapeau, matériau : Acier, plein, 2,3 mm d'épaisseur, hauteur 15 mm, largeur 35 mm, longueur : 2 m

Outil

1204517	SZF 1-0,6X3,5	Outil de déverrouillage, pour blocs de jonction ST, s'utilise aussi comme tournevis pour tête fendue, dimensions : 0,6 x 3,5 x 100 mm, manche à deux composants, antidérapant
1204520	SZF 2-0,8X4,0	Outil de déverrouillage, pour blocs de jonction ST, s'utilise aussi comme tournevis pour tête fendue, dimensions : 0,8 x 4,0 x 100 mm, manche à deux composants, antidérapant

Pontage

3032363	FBS 1/3-8	Pont enfichable, Nombre de pôles: 3, Coloris: rouge
3032389	FBS 1/3/5-8	Pont enfichable, Nombre de pôles: 5, Coloris: rouge
3032376	FBS 1/4-8	Pont enfichable, Nombre de pôles: 4, Coloris: rouge
3032381	FBS 1/5-8	Pont enfichable, Nombre de pôles: 5
3030284	FBS 2-8	Pont enfichable, Nombre de pôles: 2, Coloris: rouge
3030297	FBS 3-8	Pont enfichable, Nombre de pôles: 3, Coloris: rouge
3030307	FBS 4-8	Pont enfichable, Nombre de pôles: 4, Coloris: rouge
3030310	FBS 5-8	Pont enfichable, Nombre de pôles: 5, Coloris: rouge
3032470	FBS 6-8	Pont enfichable, Nombre de pôles: 6, Coloris: rouge
3032402	FBS 1/4/7/10-8	Pont enfichable, Nombre de pôles: 10, Coloris: rouge
3030323	FBS 10-8	Pont enfichable, Nombre de pôles: 10, Coloris: rouge
3033802	FBSRH 2-8	Pont enfichable, Nombre de pôles: 2, Coloris: rouge
3033803	FBSRH 3-8	Pont enfichable, Nombre de pôles: 3, Coloris: rouge
3033804	FBSRH 4-8	Pont enfichable, Nombre de pôles: 4, Coloris: rouge
3034468	SB-ME 2-8	Pont de commutation, Largeur: 16,4 mm, Longueur: 24,7 mm, Nombre de pôles: 2, Coloris: gris/orange
3032800	SB-ME 3-8	Pont de commutation, Largeur: 24,6 mm, Longueur: 24,7 mm, Nombre de pôles: 3, Coloris: gris/orange
3034484	SB-ME 4-8	Pont de commutation, Largeur: 32,8 mm, Longueur: 24,7 mm, Nombre de pôles: 4, Coloris: gris/orange

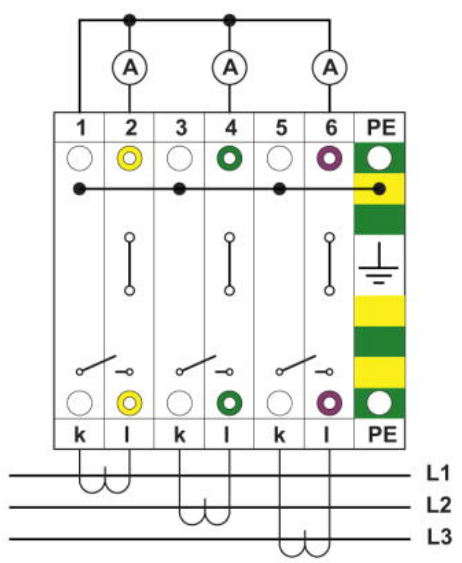
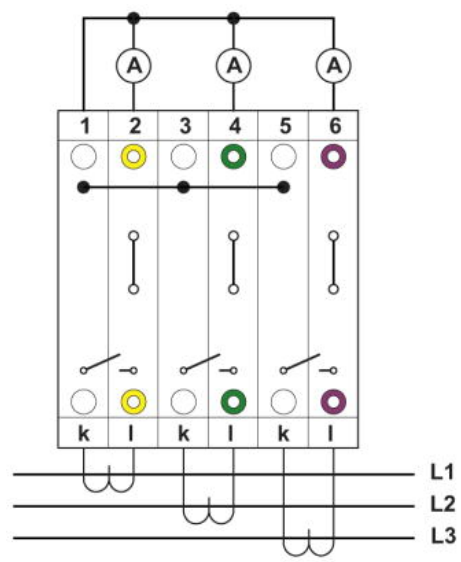
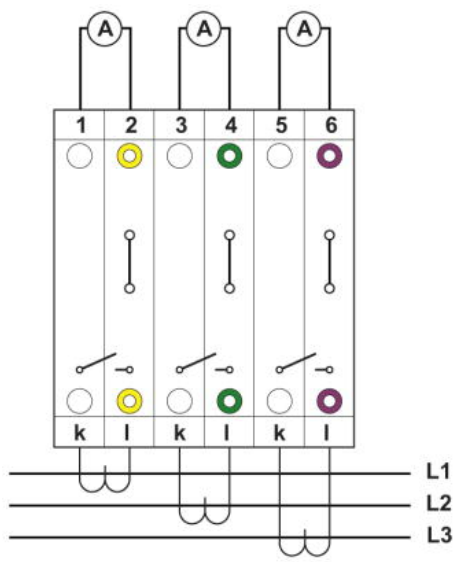
Repérage

0818072	UC-TM 8	Repères pour blocs de jonction, Planche, blanc, vierge, Repérable avec : BLUEMARK CLED, Bluemark, Plotter, Type de montage: Encliquetage dans la rainure de repérage élevée, pour BJ au pas de : 8,2 mm, Surface utile: 7,6 x 10,5 mm
0824597	UC-TM 8 CUS	Repères pour blocs de jonction, à commander : sous forme de planche, blanc, impression selon les indications du client, Type de montage: Encliquetage dans la rainure de repérage élevée, pour BJ au pas de : 8,2 mm, Surface utile: 7,6 x 10,5 mm

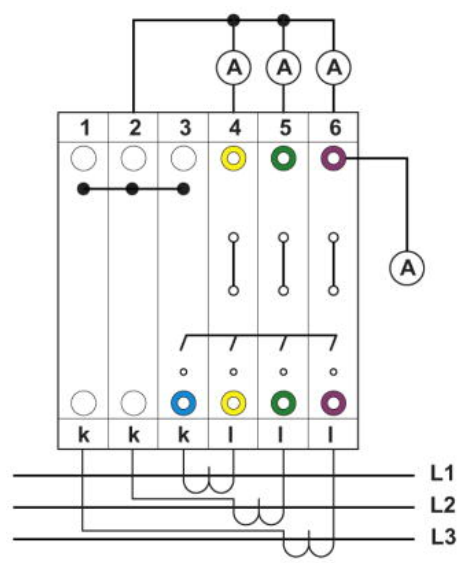
0818137	UC-TMF 8	Repères pour blocs de jonction, Planche, blanc, vierge, Repérable avec : BLUEMARK CLED, Bluemark, Plotter, Type de montage: Encliquetage dans la rainure de repérage plate, pour BJ au pas de : 8,2 mm, Surface utile: 7,6 x 5,1 mm
0824654	UC-TMF 8 CUS	Repères pour blocs de jonction, à commander : sous forme de planche, blanc, impression selon les indications du client, Type de montage: Encliquetage dans la rainure de repérage plate, pour BJ au pas de : 8,2 mm, Surface utile: 7,6 x 5,1 mm
0828740	UCT-TM 8	Repères pour blocs de jonction, Planche, blanc, vierge, Repérable avec : Thermomark C+, Thermomark C, BLUEMARK CLED, Bluemark, Type de montage: Encliquetage dans la rainure de repérage élevée, pour BJ au pas de : 8,2 mm, Surface utile: 7,6 x 10,5 mm
0829616	UCT-TM 8 CUS	Repères pour blocs de jonction, à commander : sous forme de planche, blanc, impression selon les indications du client, Type de montage: Encliquetage dans la rainure de repérage élevée, pour BJ au pas de : 8,2 mm, Surface utile: 7,6 x 10,5 mm
0828748	UCT-TMF 8	Repères pour blocs de jonction, Planche, blanc, vierge, Repérable avec : Thermomark C+, Thermomark C, BLUEMARK CLED, Bluemark, Type de montage: Encliquetage dans la rainure de repérage plate, pour BJ au pas de : 8,2 mm, Surface utile: 7,4 x 4,7 mm
0829672	UCT-TMF 8 CUS	Repères pour blocs de jonction, à commander : sous forme de planche, blanc, impression selon les indications du client, Type de montage: Encliquetage dans la rainure de repérage plate, pour BJ au pas de : 8,2 mm, Surface utile: 7,4 x 4,7 mm
0825011	ZB 8 CUS	Repérage ZB, à commander : par bandes, blanc, impression selon les indications du client, Type de montage: Encliquetage dans la rainure de repérage élevée, pour BJ au pas de : 8,2 mm, Surface utile: 10,5 x 8,15 mm
1052002	ZB 8:UNBEDRUCKT	Repérage ZB, Rubans, blanc, vierge, Repérable avec : Plotter, Type de montage: Encliquetage dans la rainure de repérage élevée, pour BJ au pas de : 8,2 mm, Surface utile: 10,5 x 8,15 mm
0825030	ZBF 8 CUS	Repérage ZB, plat, à commander : par bandes, blanc, impression selon les indications du client, Type de montage: Encliquetage dans la rainure de repérage plate, pour BJ au pas de : 8 mm, Surface utile: 5,15 x 8,15 mm
0808781	ZBF 8:UNBEDRUCKT	Repérage ZB, plat, Rubans, blanc, vierge, Repérable avec : Plotter, Type de montage: Encliquetage dans la rainure de repérage plate, pour BJ au pas de : 8 mm, Surface utile: 5,15 x 8,15 mm

Schémas

Dessin de la connexion

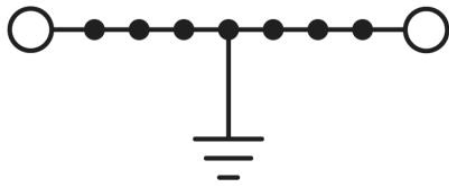


avec bloc de jonction PE de même forme

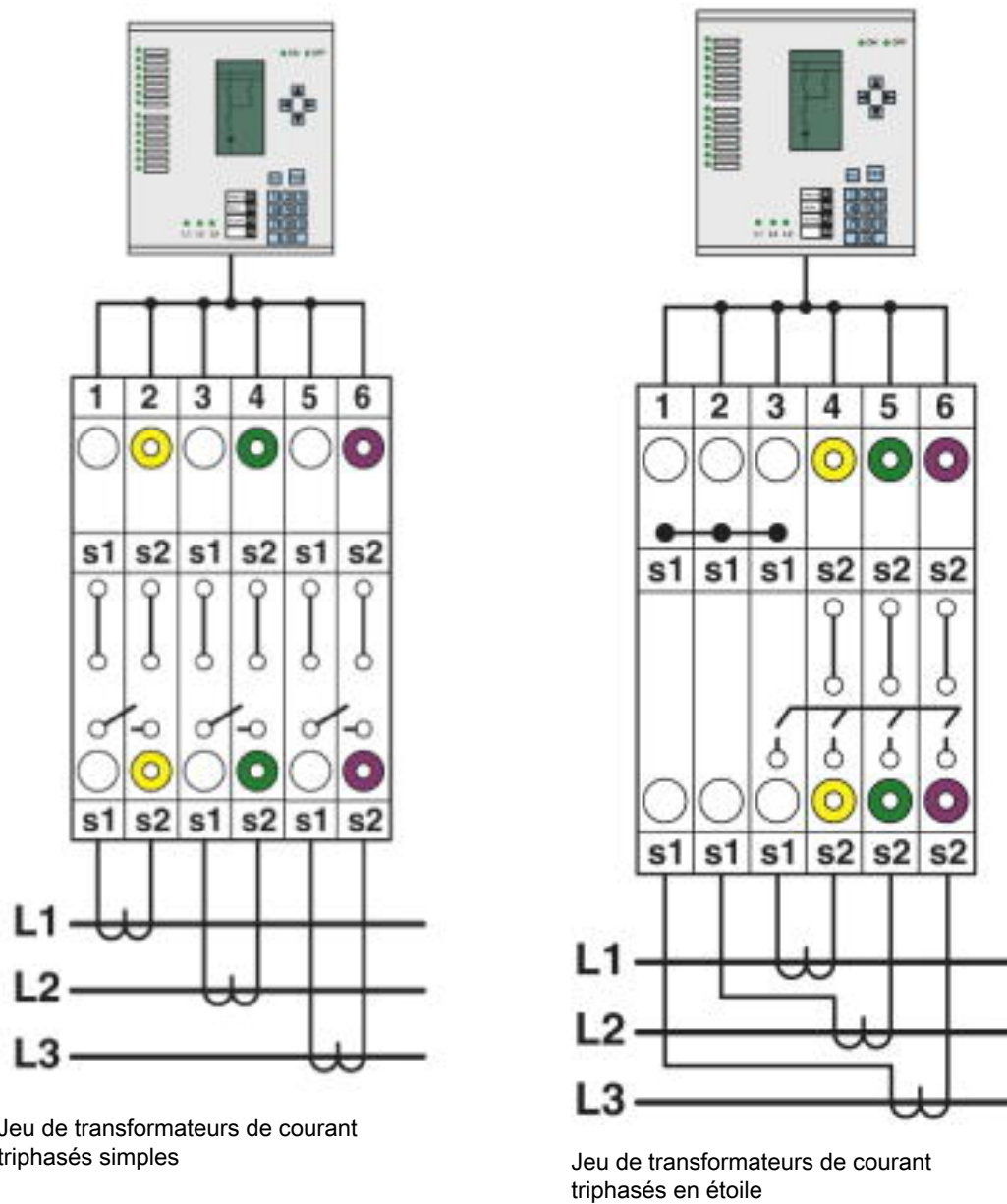


étoile interconnecté

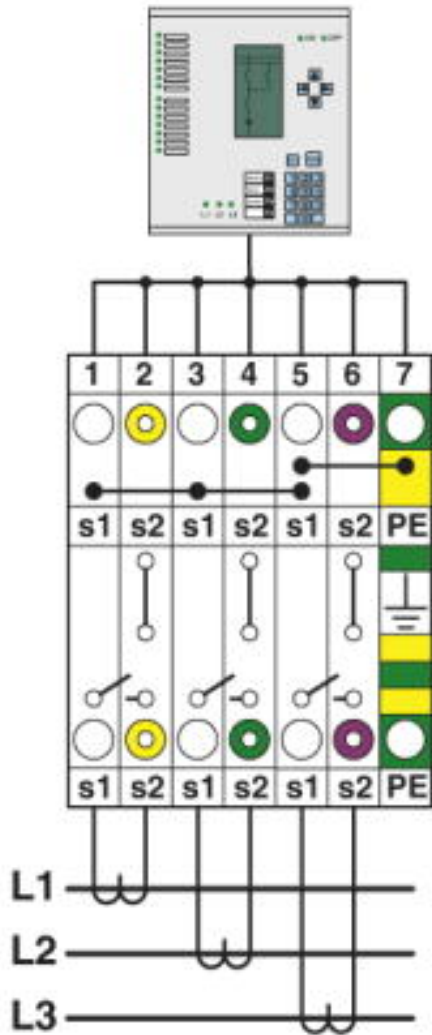
Schéma électrique



Dessin schématique



Jeu de transformateurs de courant triphasés en étoile avec point étoile mis à la terre



Adresse

PHOENIX CONTACT SAS
52 Boulevard de Beaubourg - Emerainville
77436 Marne La Vallée Cedex 2, France
Tél : +33 (0) 1 60 17 98 98
Télécopie : +33 (0) 1 60 17 37 97
<http://www.phoenixcontact.fr>



© 2013 Phoenix Contact
Sous réserve de modifications techniques