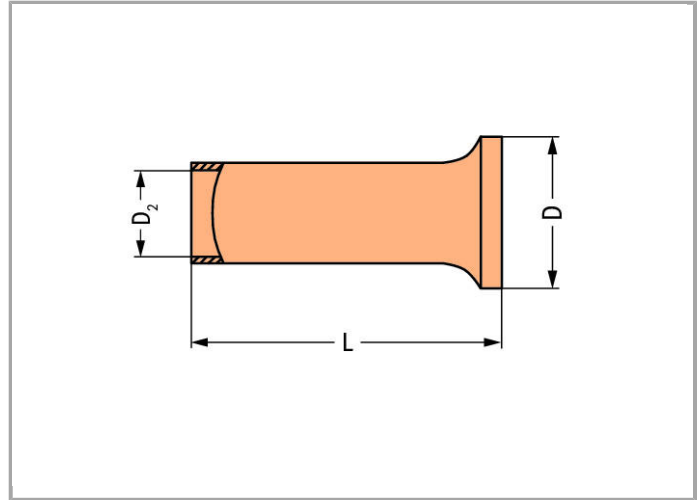


Fiche technique | Numéro d'article: 216-107

Embout d'extrémité; embout pour 4 mm² / AWG 12; sans isolation plastique;
étamés par électrolyse



www.wago.com/216-107





RoHS  Compliant 

Données

Données techniques

Fonction principale de produit	avec embouts d'extrémité
Querschnitt Hülse AWG	12 AWG
Hülse für	4 mm ²

Données de raccordement

Longueur de dénudage	10 mm / 0.39 inch
----------------------	-------------------

Données géométriques

Longueur	10 mm
Diamètre	4 mm
Diamètre 2	2.8 mm

Données du matériau

Poids	0.165 g
-------	---------

Dates commerciales

Country of origin	DE
GTIN	4017332277693
Customs Tariff No.	85369010000
Product Group	2 (Terminal Block Accessories)

Téléchargements

Documentation

Bid Text

216-107	Oct 10, 2017	DOC 24,6 kB	Téléchargement
---------	--------------	----------------	----------------



Sous réserve de modifications.

WAGO Contact SAS
Paris Nord 2 - 83 rue des Chardonnerets
Tremblay-en-France
BP 55065

95947 Roissy CDG Cedex

Téléphone : 01 48 17 25 90 | Fax : 01 48 63 25 20

E-mail : info-fr@wago.com | Web : www.wago.fr

Avez-vous des questions sur nos produits ?

Nous nous tenons volontiers à votre disposition au +49 (571) 887-44222.