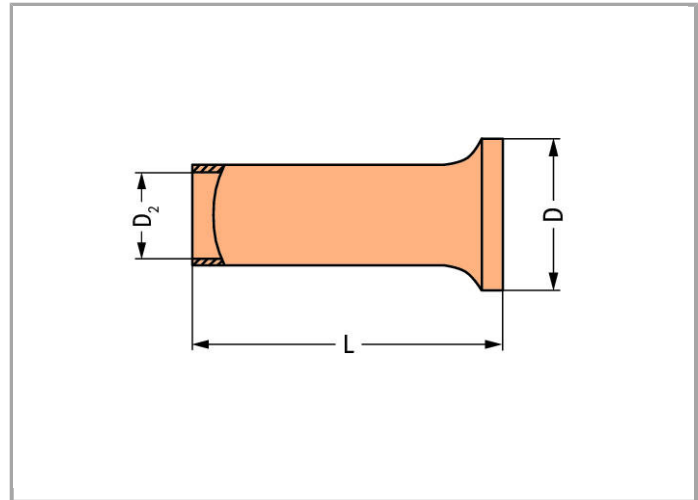


Fiche technique | Numéro d'article: 216-109

Embout d'extrémité; embout pour 10 mm² / AWG 8; sans isolation plastique;
étamés par électrolyse



www.wago.com/216-109



Données
Données techniques



Fonction principale de produit	avec embouts d'extrémité
Querschnitt Hülse AWG	8 AWG
Hülse für	10 mm ²

Données de raccordement

Longueur de dénudage	12 mm / 0.47 inch
----------------------	-------------------

Données géométriques

Longueur	12 mm
Diamètre	5.8 mm
Diamètre 2	4.5 mm

Données du matériau

Poids	0.331 g
-------	---------

Dates commerciales

Country of origin	DE
GTIN	4017332277716
Customs Tariff No.	85369010000
Product Group	2 (Terminal Block Accessories)

Téléchargements

Documentation

Bid Text

216-109	Oct 10, 2017	DOC 24,6 kB	Téléchargement
---------	--------------	----------------	----------------

Sous réserve de modifications.