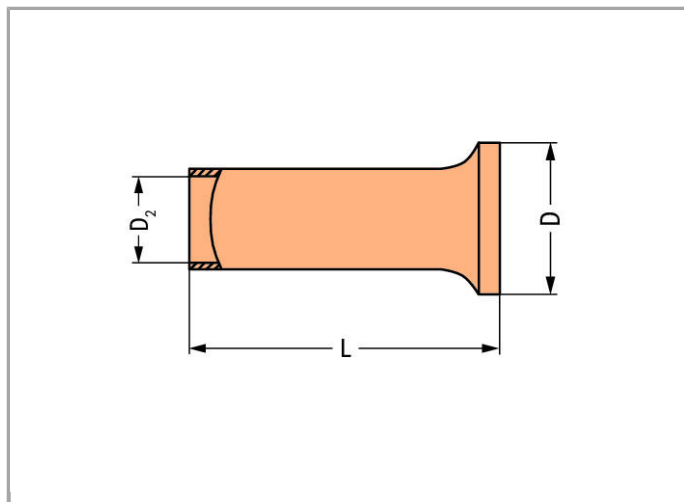


Fiche technique | Numéro d'article: 216-152

Embout d'extrémité; embout pour 0,34 mm<sup>2</sup> / AWG 24; sans isolation  
plastique; étamés par électrolyse



[www.wago.com/216-152](http://www.wago.com/216-152)



Données

Données techniques

Fonction principale de produit	avec embouts d'extrémité
Querschnitt Hülse AWG	22 AWG
Hülse für	0.34 mm <sup>2</sup>



### Données de raccordement

Longueur de dénudage	5 mm / 0.2 inch
----------------------	-----------------

### Données géométriques

Longueur	5 mm
Diamètre	1.8 mm
Diamètre 2	0.85 mm

### Données du matériau

Poids	0.022 g
-------	---------

### Dates commerciales

Country of origin	DE
GTIN	4017332277587
Customs Tariff No.	85369010000
Product Group	2 (Terminal Block Accessories)

### Téléchargements

#### Documentation

#### Bid Text

216-152	Oct 10, 2017	DOC 24,6 kB	Téléchargement
---------	--------------	----------------	----------------

Sous réserve de modifications.