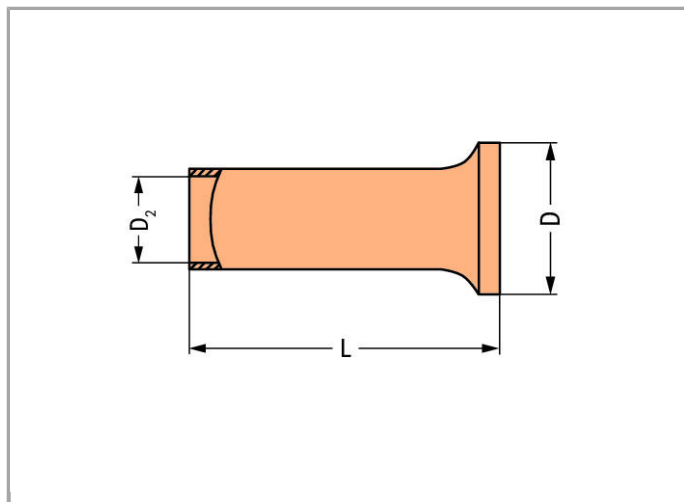


Fiche technique | Numéro d'article: 216-413

Embout d'extrémité; embout pour 25 mm² / AWG 4; sans isolation plastique; étamés par électrolyse; Cuivre électrolytique; serti de manière étanche aux gaz; selon DIN 46228, partie 1/08.92



www.wago.com/216-413



Données

Données techniques

Fonction principale de produit	avec embouts d'extrémité
Querschnitt Hülse AWG	4 AWG
Hülse für	25 mm ²



Données de raccordement

Longueur de dénudage	25 mm / 0.98 inch
----------------------	-------------------

Données géométriques

Longueur	25 mm
Diamètre	9.5 mm
Diamètre 2	7.3 mm

Données du matériau

Poids	1.112 g
-------	---------

Dates commerciales

Country of origin	DE
GTIN	4050821134176
Customs Tariff No.	85369010000
Product Group	2 (Terminal Block Accessories)

Téléchargements

Documentation

Bid Text

216-413	Oct 10, 2017	DOC 24,6 kB	Téléchargement
---------	--------------	----------------	----------------

Sous réserve de modifications.