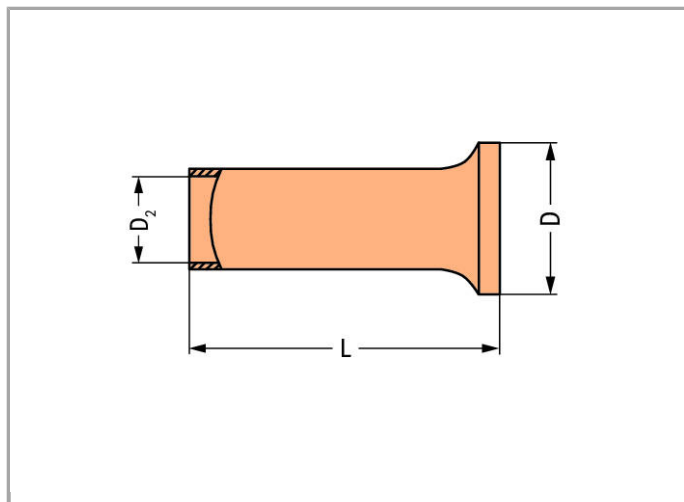


## Fiche technique | Numéro d'article: 216-414

Embout d'extrémité; embout pour 35 mm<sup>2</sup> / AWG 2; sans isolation plastique; étamés par électrolyse; Cuivre électrolytique; serti de manière étanche aux gaz; selon DIN 46228, partie 1/08.92



[www.wago.com/216-414](http://www.wago.com/216-414)



### Données

#### Données techniques

Fonction principale de produit	avec embouts d'extrémité
Querschnitt Hülse AWG	2 AWG
Hülse für	35 mm <sup>2</sup>



### Données de raccordement

Longueur de dénudage	25 mm / 0.98 inch
----------------------	-------------------

### Données géométriques

Longueur	25 mm
Diamètre	11 mm
Diamètre 2	8.3 mm

### Données du matériau

Poids	9.999 g
-------	---------

### Dates commerciales

Country of origin	DE
GTIN	4050821134183
Customs Tariff No.	85369010000
Product Group	2 (Terminal Block Accessories)

### Téléchargements

#### Documentation

#### Bid Text

216-414	Oct 10, 2017	DOC 24,6 kB	Téléchargement
---------	--------------	----------------	----------------

Sous réserve de modifications.