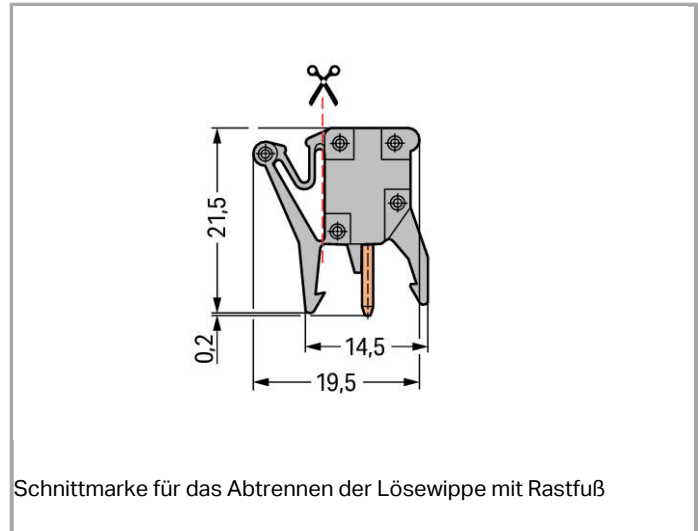
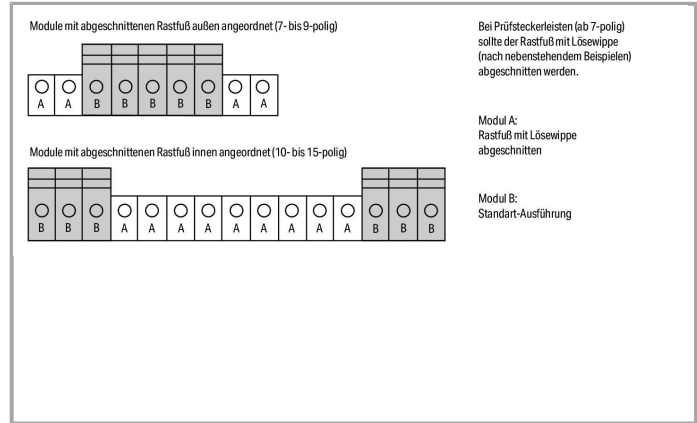
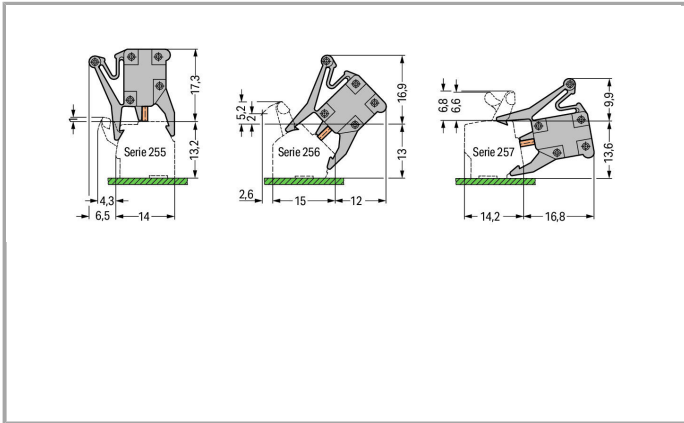


Fiche technique | Numéro d'article: 249-110

Adaptateur de test; appropriable aux barrettes à bornes pour circuit imprimés, séries 255, 256, 257; 1 pôle; Pas 5 mm / 0.197 in

[www.wago.com/249-110](http://www.wago.com/249-110)





## Données

### Données électriques

### Ratings per IEC/EN 60664-1

Tension de référence (III / 2)	320 V
Tension assignée de tenue aux chocs (III / 2)	4 kV
Courant	6 A
Légende Données de référence	(III / 2) ≙ Catégorie de surtension III / degré de pollution 2

### Données de raccordement

Nombre de pôles	1
-----------------	---

### Données géométriques

Pas	5 mm / 0.197 inch
Largeur	5 mm / 0.197 inch
Hauteur	21,5 mm / 0.846 inch
Profondeur	19,5 mm / 0.768 inch

### Données du matériau

Couleur	gris
Groupe du matériau isolant	I
Matière isolante	Polyamide 66 (PA 66)
Classe d'inflammabilité selon UL94	V0
Poids	1.298 g

### Conditions d'environnement

Plage de températures limites	-60 ... +105 °C
-------------------------------	-----------------



### Dates commerciales

Country of origin	CH
GTIN	4045454306816
Customs Tariff No.	85366990990
Product Group	2 (Terminal Block Accessories)

### Téléchargements

#### smartDATA

#### CAD data

3D Download 249-110	URL	Téléchargement
---------------------	-----	----------------

Sous réserve de modifications.

WAGO Contact SAS  
Paris Nord 2 - 83 rue des Chardonnerets  
Tremblay-en-France  
BP 55065  
95947 Roissy CDG Cedex  
~~Téléphone : 01 48 17 25 90 | Fax : 01 48 63 25 20~~  
E-mail : [info-fr@wago.com](mailto:info-fr@wago.com) | Web : [www.wago.fr](http://www.wago.fr)

Avez-vous des questions sur nos produits ?  
Nous nous tenons volontiers à votre disposition au +49 (571) 887-44222.