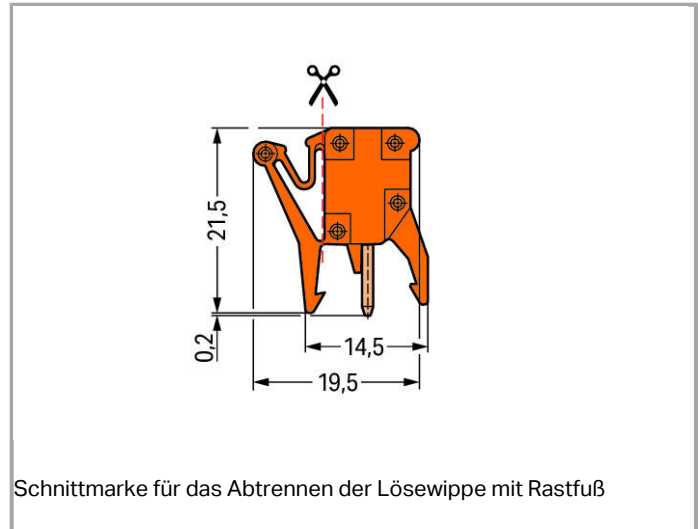
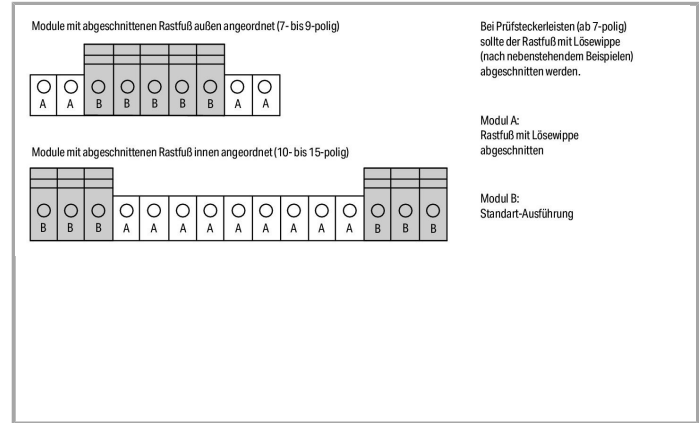
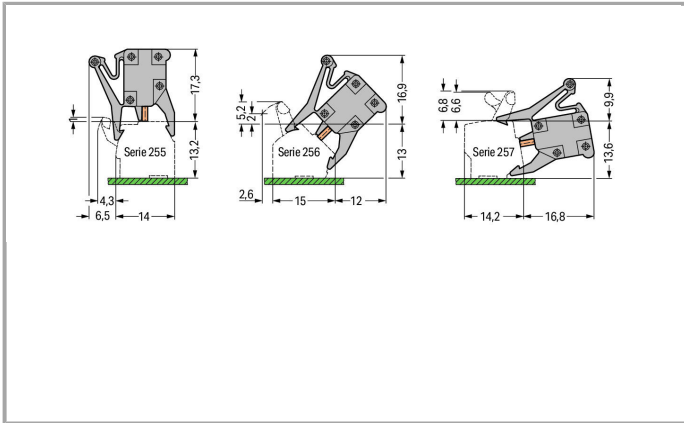


Fiche technique | Numéro d'article: 249-111

Adaptateur de test; appropriable aux barrettes à bornes pour circuit imprimés, séries 255, 256, 257; 1 pôle; Pas 5,08 mm / 0.2 in

www.wago.com/249-111





Données

Données électriques

Ratings per IEC/EN 60664-1

Tension de référence (III / 2)	320 V
Tension assignée de tenue aux chocs (III / 2)	4 kV
Courant	6 A
Légende Données de référence	(III / 2) ≙ Catégorie de surtension III / degré de pollution 2

Données de raccordement

Nombre de pôles	1
-----------------	---

Données géométriques

Pas	5,08 mm / 0.2 inch
Largeur	5,08 mm / 0.2 inch
Hauteur	21,5 mm / 0.846 inch
Profondeur	19,5 mm / 0.768 inch

Données du matériau

Couleur	orange
Groupe du matériau isolant	I
Matière isolante	Polyamide 66 (PA 66)
Classe d'inflammabilité selon UL94	V0
Poids	1.305 g

Conditions d'environnement

Plage de températures limites	-60 ... +105 °C
-------------------------------	-----------------



Dates commerciales

Country of origin	CH
GTIN	4045454306823
Customs Tariff No.	85366990990
Product Group	2 (Terminal Block Accessories)

Sous réserve de modifications.

WAGO Contact SAS
Paris Nord 2 - 83 rue des Chardonnerets
Tremblay-en-France
BP 55065
95947 Roissy CDG Cedex
Téléphone : 01 48 17 25 90 | Fax : 01 48 63 25 20
E-mail : info-fr@wago.com | Web : www.wago.fr

Avez-vous des questions sur nos produits ?
Nous nous tenons volontiers à votre disposition au +49 (571) 887-44222.