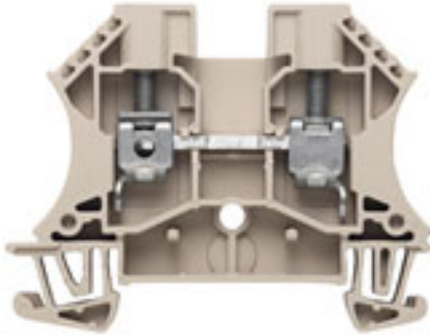


**Série W
WDU 6**

Weidmüller Interface GmbH & Co. KG
Klingenbergstraße 16
D-32758 Detmold
Germany
Fon: +49 5231 14-0
Fax: +49 5231 14-292083
www.weidmueller.com



L'étendue de la gamme et la diversité des produits qui vont de 0,05 mm² jusqu'à 300 mm² offrent de nombreuses possibilités d'applications. De l'acier durci pour les forces mécaniques et du cuivre de haute qualité recouvert d'étain pour obtenir la meilleure conductibilité. Tous les matériaux sont testés selon les nouvelles normes environnementales et conformes RoHS.

Informations générales de commande

Référence	102020000
Type	WDU 6
Version	Série W, Bloc de jonction de passage, Section nominale: 6 mm ² , Raccordement vissé, Montage direct
GTIN (EAN)	4008190163440
Cdt.	100 pièce(s)

**Série W
WDU 6**

Weidmüller Interface GmbH & Co. KG
 Klingenbergstraße 16
 D-32758 Detmold
 Germany
 Fon: +49 5231 14-0
 Fax: +49 5231 14-292083
 www.weidmueller.com

Caractéristiques techniques
Dimensions et poids

Longueur	60 mm	Largeur	7,9 mm
Hauteur	46,5 mm	Hauteur version la plus basse	47 mm
Poids	14,8 g	Poids net	12,75 g

Températures

Température de fonctionnement		Température de stockage	
Température d'utilisation permanente, min.	-50 °C	Température d'utilisation permanente, max.	120 °C

IECEX/ATEX Caractéristiques nominales

Certificat N° (ATEX)	KEMA98ATEX1683U	Certificat ATEX	KEMA98ATEX1683U_d.pdf
Certificat ATEX	KEMA98ATEX1683U_e.pdf	Certificat IECEx	IECEXULDO5.0008U_e.pdf
Tension max. (ATEX)	690 V	Courant (ATEX)	36 A
Section max. du conducteur (ATEX)	6 mm ²	Tension QV	CrossConnectionGuide.pdf
plage de température d'utilisation	Plage de température d'utilisation, voir le certificat CE d'essai de prototype / le certificat de conformité Ex IEC	Identification EN 60079-7	
Identification Ex-RL 94/9 EG	II 2 G D		Ex e II

Autres caractéristiques techniques

Côté ouvert	droite	Instruction de montage	Montage direct
Nombre de blocs de jonction identiques	1	Type de montage	monté
Version	Bloc de jonction double	Version à I#92épreuve de I#92explosion	Oui

Caractéristiques nominales

Section nominale	6 mm ²	Tension nominale	800 V
Tension de choc nominale	8 kV	Courant nominal	41 A
Courant avec conducteur max.	57 A	Normes	IEC 60947-7-1
Degré de pollution	3		

Caractéristiques nominales selon CSA

Certificat N° (CSA)	200039-1057876	Tension Gr C (CSA)	600 V
Courant gr. c (CSA)	50 A	Section max. du conducteur (CSA)	8 AWG
Section min. du conducteur (CSA)	22 AWG		

Caractéristiques nominales selon UL

Certificat N° (UR)	E60693VOL1SEC38	Tension Gr C (UR)	600 V
Courant gr. C (UR)	50 A	Taille du conducteur Câblage d'usine max. (UR)	8 AWG
Taille du conducteur Câblage d'usine min. (UR)	22 AWG	Taille du conducteur Câblage d'installation max. (UR)	8 AWG

Série W WDU 6

Weidmüller Interface GmbH & Co. KG
 Klingenbergstraße 16
 D-32758 Detmold
 Germany
 Fon: +49 5231 14-0
 Fax: +49 5231 14-292083
 www.weidmueller.com

Caractéristiques techniques

Raccordement (2) (H05V/H07V) de même section (raccordement nominal)

Section de raccordement du conducteur, souple, 2 conducteurs de raccordement, min.	0,5 mm ²	Section de raccordement du conducteur, souple, 2 conducteurs de raccordement, max.	2,5 mm ²
Section de raccordement du conducteur, souple avec embout DIN 46228/1, 2 conducteurs de raccordement, min.	0,5 mm ²	Section de raccordement du conducteur, souple avec embout DIN 46228/1, 2 conducteurs de raccordement, max.	2,5 mm ²

Raccordement (raccordement nominal)

Type de raccordement	Raccordement vissé	Longueur de dénudage	12 mm
Dimension de la lame	4,0 x 0,8 mm	Sens de raccordement	latéralement
Nombre de raccords	2	Sections de raccordement, raccordement nominal, min.	0,22 mm ²
Sections de raccordement, raccordement nominal, max.	10 mm ²	Vis de serrage	M 3,5
Couple de serrage, min.	0,8 Nm	Couple de serrage, max.	1,6 Nm
Cran de réglage du couple avec visseuse électrique du type DMS	3	Calibre selon 60 947-1	A5
Section de raccordement du conducteur, raccordement nominal rigide min.	0,5 mm ²	Section de raccordement du conducteur, raccordement nominal rigide max.	10 mm ²
Section de raccordement du conducteur, semi-rigide, raccordement nominal, min.	1,5 mm ²	Section de raccordement du conducteur, semi-rigide, raccordement nominal, max.	10 mm ²
Section de raccordement du conducteur, souple, max.	10 mm ²	Section de raccordement du conducteur, souple, min.	0,5 mm ²
Section de raccordement du conducteur, souple avec embout DIN 46228/1, raccordement nominal, min.	0,5 mm ²	Section de raccordement du conducteur, souple avec embout DIN 46228/1, raccordement nominal, max.	6 mm ²
Section de raccordement du conducteur, souple embout avec embouts isolés DIN 46228/4, raccordement nominal, min.	0,5 mm ²	Section de raccordement du conducteur, souple embout avec embouts isolés DIN 46228/4, raccordement nominal, max.	6 mm ²
Embouts doubles, min.	0,5 mm ²	Embouts doubles, max.	4 mm ²
Section de raccordement du conducteur, AWG, min.	AWG 26	Section de raccordement du conducteur, AWG, max.	AWG 8

Caractéristiques des matériaux

Matériau	Wemid	Couleur	Beige foncé
Classe d'inflammabilité selon UL 94	V-0		

Caractéristiques du système

Famille de produits	Série W	Type de raccordement	Raccordement vissé
Sens de raccordement	latéralement	Nombre d'étages	1
Nombre de raccords	2	Nombre de points de contact par étage	2
Étages internes pontés	Non	Rail profilé	TS 35
Flasque de fermeture nécessaire	Oui		

Classifications

ETIM 2.0	EC000897	ETIM 3.0	EC000897
UNSPSC	30-21-18-11	eClass 4.1	27-14-11-20
eClass 5.1	27-14-11-20	eClass 6.0	27-14-11-20
eClass 7.0	27-14-11-20		

Fiche de données

Série W
WDU 6

Weidmüller Interface GmbH & Co. KG
Klingenbergstraße 16
D-32758 Detmold
Germany
Fon: +49 5231 14-0
Fax: +49 5231 14-292083
www.weidmueller.com

Caractéristiques techniques

Informations sur le produit

Informations pour commander	1000 V DC de tension nominale testée. Pour la couleur, voir la section sur les accessoires série W - Fonctions spécifiques.
Renseignements caractéristiques techniques	Attention : avec WQV, courant maximum du bloc de jonction (57 A) ! Raccordement de fil H07V..10 et AWG 8 avec couple de serrage 1,4 - 1,6 Nm
Renseignements accessoires	Alvéole de test et fiche de contrôle, référez-vous à la section accessoires W-série. Seulement 400 V lors de l'utilisation du rail de blindage LS 2,8 1056400000.

Agréments

Agréments

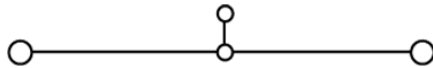


Fiche de données

Série W
WDU 6

Weidmüller Interface GmbH & Co. KG
Klingenbergstraße 16
D-32758 Detmold
Germany
Fon: +49 5231 14-0
Fax: +49 5231 14-292083
www.weidmueller.com

Dessins



Série W WDU 6

Weidmüller Interface GmbH & Co. KG
 Klingenbergstraße 16
 D-32758 Detmold
 Germany
 Fon: +49 5231 14-0
 Fax: +49 5231 14-292083
 www.weidmueller.com

Accessoires

Vierge



Le repère **dekafix (DEK)** est le repère universel pour toutes les bornes et tous les connecteurs ainsi que pour les modules électroniques. Le système est destiné aux suites courtes de chiffres et comprend un grand nombre d'impressions prêtes à l'emploi.

Le montage en bande permet une pose rapide en une seule opération. L'impression est bien lisible, contrastée et disponible en 5 largeurs.

- Grand choix de repérages prêts à l'emploi
- Montage sur bande pour pose rapide
- Repères de blocs de jonction adaptés à tous les systèmes de raccordement de Weidmüller
- Sont proposés en cartes vierges, MultiCard ou en cartes avec impression standard

Informations générales de commande

Référence	Type	Version	GTIN (EAN)	Cdt.
1856740000	DEK 5/8 MC NE WS	Repères de bornes, MultiCard, 5 x 8 mm, Couleur: Blanc	4032248400850	800 pièce(s)

WQV 6



L'étendue de la gamme et la diversité des produits qui vont de 0,05 mm² jusqu'à 300 mm² offrent de nombreuses possibilités d'applications.

De l'acier durci pour les forces mécaniques et du cuivre de haute qualité recouvert d'étain pour obtenir la meilleure conductivité. Tous les matériaux sont testés selon les nouvelles normes environnementales et conformes RoHS.

Informations générales de commande

Référence	Type	Version	GTIN (EAN)	Cdt.
1054760000	WQV 6/3	Série W, Accessoires, Connecteur transversal, pour bornes, Nombre de pôles: 3	4008190174163	50 pièce(s)
1052260000	WQV 6/10	Série W, Accessoires, Connecteur transversal, pour bornes, Nombre de pôles: 10	4008190153977	20 pièce(s)
1052360000	WQV 6/2	Série W, Accessoires, Connecteur transversal, pour bornes, Nombre de pôles: 2	4008190075866	50 pièce(s)
1054860000	WQV 6/4	Série W, Accessoires, Connecteur transversal,	4008190180799	50 pièce(s)

Fiche de données

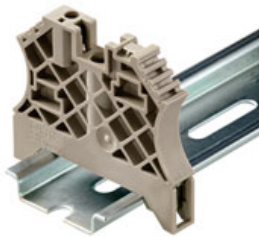
Série W
WDU 6

Weidmüller Interface GmbH & Co. KG
Klingenbergstraße 16
D-32758 Detmold
Germany
Fon: +49 5231 14-0
Fax: +49 5231 14-292083
www.weidmueller.com

Accessoires

pour bornes, Nombre de pôles: 4

Pour rail profilé TS 35



Pour maintenir correctement les blocs de jonction et éviter qu'ils glissent, Weidmüller propose des équerres de blocage. Il existe des versions vissées et non vissées. Il est possible de placer des repères sur les équerres de blocage ainsi que des repères de groupe et il est possible de mettre des fiches de contrôle.

Informations générales de commande

Référence	Type	Version	GTIN (EAN)	Cdt.
1061200000	WEW 35/2	Accessoires, Equerre de blocage	4008190030230	100 pièce(s)

Vierge



Les repères de blocs de jonction **WAD** sont indiqués pour les bornes de la série W ainsi que pour les équerres de blocage WEW 35/2 et ZEW 35/2. Les repères sont neutres et disponibles comme impression spéciale ou comme impression standard avec le symbole de l'éclair. Les repérages **MultiCard** de type **WAD** sont indiqués pour le marquage au moyen d'imprimantes **PrintJet**.

- Impression de grande qualité et résistante au moyen de PrintJet
- Repères WAD et protection pour les bornes de la série W ainsi que l'équerre de blocage WEW 35/2 et ZEW 35/2
- Disponible comme repérage neutre, impression spéciale ou impression standard avec éclair
- Montage rapide et simple

Informations générales de commande

Référence	Type	Version	GTIN (EAN)	Cdt.
1112940000	WAD 8 MC NE WS	Repère de groupes, MultiCard, 33.3 x 8 mm, Polyamide 66, Couleur: Blanc	4032248891825	48 pièce(s)
1112950000	WAD 8 MC NE GE	Repère de groupes, MultiCard, 33.3 x 8 mm, Polyamide 66, Couleur: jaune	4032248891696	48 pièce(s)

Fiche de données

Série W
WDU 6

Weidmüller Interface GmbH & Co. KG
Klingenbergstraße 16
D-32758 Detmold
Germany
Fon: +49 5231 14-0
Fax: +49 5231 14-292083
www.weidmueller.com

Accessoires

Vierge



Les repères WS sont optimisés pour être utilisés avec les blocs de jonction de la série W. Grâce à leur compatibilité système, ils peuvent également être utilisés avec la série I et la série W. Les larges plages de repérage permettent d'imprimer de longues chaînes de caractères ou sur plusieurs lignes.

Les repères WS sont bien adaptés au marquage de longues chaînes de caractères. Le format MultiCard éprouvé permet une impression par **Laser, PrintJet, Plotter** ou **MC-Mobilo**.

- Montage en bande ou individuellement
- Repère au format MultiCard éprouvé

Informations générales de commande

Référence	Type	Version	GTIN (EAN)	Cdt.
1609920000	WS 12/6.5 MC NE WS	Repères de bornes, MultiCard, 12 x 6.5 mm, Polyamide, Couleur: Blanc	4008190203511	540 pièce(s)

WAP 16+35 WTW 2.5-10



L'étendue de la gamme et la diversité des produits qui vont de 0,05 mm² jusqu'à 300 mm² offrent de nombreuses possibilités d'applications.

De l'acier durci pour les forces mécaniques et du cuivre de haute qualité recouvert d'étain pour obtenir la meilleure conductibilité. Tous les matériaux sont testés selon les nouvelles normes environnementales et conformes RoHS.

Informations générales de commande

Référence	Type	Version	GTIN (EAN)	Cdt.
1050100000	WAP 16+35 WTW 2.5-10	Série W, Accessoires, Flasque de fermeture, Séparateur, Beige foncé, 1.5 mm	4008190079901	20 pièce(s)
1050180000	WAP 16+35 WTW 2.5-10 BL	Série W, Accessoires, Flasque de fermeture, Séparateur, bleu, 1.5 mm	4008190013899	20 pièce(s)

Fiche de données

**Série W
WDU 6**

Weidmüller Interface GmbH & Co. KG
 Klingenbergstraße 16
 D-32758 Detmold
 Germany
 Fon: +49 5231 14-0
 Fax: +49 5231 14-292083
 www.weidmueller.com

Accessoires

WAP 2.5-10



L'étendue de la gamme et la diversité des produits qui vont de 0,05 mm² jusqu'à 300 mm² offrent de nombreuses possibilités d'applications. De l'acier durci pour les forces mécaniques et du cuivre de haute qualité recouvert d'étain pour obtenir la meilleure conductibilité. Tous les matériaux sont testés selon les nouvelles normes environnementales et conformes RoHS.

Informations générales de commande

Référence	Type	Version	GTIN (EAN)	Cdt.
1050080000	WAP 2.5-10 BL	Série W, Accessoires, Flasque de fermeture, bleu, Bleu clair, 1.5 mm	4008190136611	50 pièce(s)
1050000000	WAP 2.5-10	Série W, Accessoires, Flasque de fermeture, Beige foncé, 1.5 mm	4008190103149	50 pièce(s)

WTA 5



L'étendue de la gamme et la diversité des produits qui vont de 0,05 mm² jusqu'à 300 mm² offrent de nombreuses possibilités d'applications. De l'acier durci pour les forces mécaniques et du cuivre de haute qualité recouvert d'étain pour obtenir la meilleure conductibilité. Tous les matériaux sont testés selon les nouvelles normes environnementales et conformes RoHS.

Informations générales de commande

Référence	Type	Version	GTIN (EAN)	Cdt.
1051260000	WTA 5/1	Adaptateur de test, Tension nominale:	4008190161897	25 pièce(s)