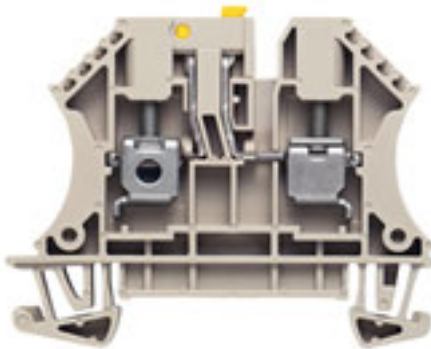


**Série W  
WTR 4**

**Weidmüller Interface GmbH & Co. KG**  
Klingenbergstraße 16  
D-32758 Detmold  
Germany  
Fon: +49 5231 14-0  
Fax: +49 5231 14-292083  
www.weidmueller.com



L'étendue de la gamme et la diversité des produits qui vont de 0,05 mm<sup>2</sup> jusqu'à 300 mm<sup>2</sup> offrent de nombreuses possibilités d'applications. De l'acier durci pour les forces mécaniques et du cuivre de haute qualité recouvert d'étain pour obtenir la meilleure conductibilité. Tous les matériaux sont testés selon les nouvelles normes environnementales et conformes RoHS.

**Informations générales de commande**

Référence	<a href="#">7910180000</a>
Type	WTR 4
Version	Série W, Bloc de jonction de test sectionnable, Section nominale: 4 mm <sup>2</sup> , Raccordement vissé
GTIN (EAN)	4008190576882
Cdt.	50 pièce(s)

## Fiche de données

### Série W WTR 4

**Weidmüller Interface GmbH & Co. KG**  
 Klingenbergstraße 16  
 D-32758 Detmold  
 Germany  
 Fon: +49 5231 14-0  
 Fax: +49 5231 14-292083  
 www.weidmueller.com

## Caractéristiques techniques

### Dimensions et poids

Longueur	60 mm	Largeur	6,1 mm
Hauteur	48 mm	Hauteur version la plus basse	49 mm
Poids net	11,554 g		

### Températures

Température de fonctionnement		Température de stockage	
Température d'utilisation permanente, min.	-50 °C	Température d'utilisation permanente, max.	120 °C

### Autres caractéristiques techniques

Côté ouvert	droite	Nombre de blocs de jonction identiques	1
Type de montage	monté	Version à I#92épreuve de I#92explosion	Non

### Blocs de jonction sectionnables

Couple de serrage, max.	1 Nm	Couple de serrage, min.	0,5 Nm
Cran de réglage du couple avec visseuse électrique du type DMS	2	Sectionnement longitudinal	sans
Sectionnement transversal	sans	douille test intégrée	Non

### Caractéristiques nominales

Section nominale	4 mm <sup>2</sup>	Tension nominale	400 V
Tension de choc nominale	6 kV	Courant nominal	32 A
Courant avec conducteur max.	32 A	Degré de pollution	3

### Caractéristiques nominales selon CSA

Certificat N° (CSA)	200039-1057876	Tension Gr C (CSA)	300 V
Courant gr. c (CSA)	10 A	Section max. du conducteur (CSA)	10 AWG
Section min. du conducteur (CSA)	22 AWG		

### Caractéristiques nominales selon UL

Certificat N° (UR)	E60693VOL1SEC38	Tension Gr D (UR)	300 V
Courant gr. B (UR)	10 A	Taille du conducteur Câblage d'usine max. (UR)	10 AWG
Taille du conducteur Câblage d'usine min. (UR)	22 AWG	Taille du conducteur Câblage d'installation max. (UR)	10 AWG

### Conducteur raccordable (autre raccordement)

Section de raccordement du conducteur, souple avec embout DIN 46228/1, autre raccordement, min.	0,5 mm <sup>2</sup>	Section de raccordement du conducteur, souple avec embout DIN 46228/1, autre raccordement, max.	4 mm <sup>2</sup>
---	---------------------	---	-------------------

**Série W  
WTR 4**

**Weidmüller Interface GmbH & Co. KG**  
 Klingenbergstraße 16  
 D-32758 Detmold  
 Germany  
 Fon: +49 5231 14-0  
 Fax: +49 5231 14-292083  
 www.weidmueller.com

**Caractéristiques techniques**
**Raccordement (2) (H05V/H07V) de même section (raccordement nominal)**

Section de raccordement du conducteur, souple, 2 conducteurs de raccordement, min.	0,5 mm <sup>2</sup>	Section de raccordement du conducteur, souple, 2 conducteurs de raccordement, max.	1,5 mm <sup>2</sup>
Section de raccordement du conducteur, souple avec embout DIN 46228/1, 2 conducteurs de raccordement, min.	0,5 mm <sup>2</sup>	Section de raccordement du conducteur, souple avec embout DIN 46228/1, 2 conducteurs de raccordement, max.	1,5 mm <sup>2</sup>

**Raccordement (raccordement nominal)**

Type de raccordement	Raccordement vissé	Longueur de dénudage	13 mm
Dimension de la lame	0,6 x 3,5 mm	Sens de raccordement	latéralement
Nombre de raccordements	2	Sections de raccordement, raccordement nominal, min.	0,22 mm <sup>2</sup>
Sections de raccordement, raccordement nominal, max.	6 mm <sup>2</sup>	Vis de serrage	M 3
Couple de serrage, min.	0,5 Nm	Couple de serrage, max.	1 Nm
Cran de réglage du couple avec visseuse électrique du type DMS	2	Calibre selon 60 947-1	A4
Section de raccordement du conducteur, raccordement nominal rigide min.	0,5 mm <sup>2</sup>	Section de raccordement du conducteur, raccordement nominal rigide max.	6 mm <sup>2</sup>
Section de raccordement du conducteur, semi-rigide, raccordement nominal, min.	1,5 mm <sup>2</sup>	Section de raccordement du conducteur, semi-rigide, raccordement nominal, max.	4 mm <sup>2</sup>
Section de raccordement du conducteur, souple, max.	4 mm <sup>2</sup>	Section de raccordement du conducteur, souple, min.	0,5 mm <sup>2</sup>
Section de raccordement du conducteur, souple avec embout DIN 46228/1, raccordement nominal, min.	0,5 mm <sup>2</sup>	Section de raccordement du conducteur, souple avec embout DIN 46228/1, raccordement nominal, max.	4 mm <sup>2</sup>
Section de raccordement du conducteur, souple embout avec embouts isolés DIN 46228/4, raccordement nominal, min.	0,5 mm <sup>2</sup>	Section de raccordement du conducteur, souple embouts avec embouts isolés DIN 46228/4, raccordement nominal, max.	4 mm <sup>2</sup>
Section de raccordement du conducteur, AWG, min.	AWG 22	Section de raccordement du conducteur, AWG, max.	AWG 10

**Caractéristiques des matériaux**

Matériau	Wemid	Couleur	Beige foncé
Classe d'inflammabilité selon UL 94	V-0		

**Caractéristiques du système**

Famille de produits	Série W	Type de raccordement	Raccordement vissé
Sens de raccordement	latéralement	Nombre d'étages	1
Nombre de raccordements	2	Nombre de points de contact par étage	2
Étages internes pontés	Non	Rail profilé	TS 35
Flasque de fermeture nécessaire	Oui		

**Classifications**

ETIM 2.0	EC000902	ETIM 3.0	EC000902
UNSPSC	30-21-18-11	eClass 4.1	27-14-11-17
eClass 5.1	27-14-11-26	eClass 6.0	27-14-11-26
eClass 7.0	27-14-11-26		

**Fiche de données****Série W**  
**WTR 4****Weidmüller Interface GmbH & Co. KG**  
Klingenbergstraße 16  
D-32758 Detmold  
Germany  
Fon: +49 5231 14-0  
Fax: +49 5231 14-292083  
www.weidmueller.com**Caractéristiques techniques****Agréments**

Agréments

**Téléchargements**STEP [7910180000\\_31505\\_WTR4\\_STP.stp](#)

**Fiche de données**

**Série W**  
**WTR 4**

**Weidmüller Interface GmbH & Co. KG**  
Klingenbergstraße 16  
D-32758 Detmold  
Germany  
Fon: +49 5231 14-0  
Fax: +49 5231 14-292083  
[www.weidmueller.com](http://www.weidmueller.com)

**Dessins**



**Fiche de données**

**Série W  
WTR 4**

**Weidmüller Interface GmbH & Co. KG**  
Klingenbergstraße 16  
D-32758 Detmold  
Germany  
Fon: +49 5231 14-0  
Fax: +49 5231 14-292083  
www.weidmueller.com

**Accessoires**

**Composant connectore**



Weidmüller propose aux utilisateurs des blocs de jonction de la série Z de nombreux accessoires qui apportent une solution à tous les problèmes avec des fonctions standard.

Les accessoires sont soumis aux mêmes exigences de qualité que les blocs de jonction eux-mêmes.

**Informations générales de commande**

Référence	Type	Version	GTIN (EAN)	Cdt.
<a href="#">1833100000</a>	BEST	Accessoires, Prise composant	4032248501014	50 pièce(s)

**Fiche porte-composant BEST**



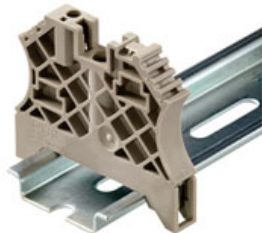
Weidmüller propose aux utilisateurs des blocs de jonction de nombreux accessoires qui apportent une solution à tous les problèmes avec des fonctions standard.

**Informations générales de commande**

Référence	Type	Version	GTIN (EAN)	Cdt.
<a href="#">1878560000</a>	BEST/D	Accessoires, Prise composant	4032248471492	50 pièce(s)
<a href="#">1878570000</a>	BEST/DRBR	Accessoires, Prise composant	4032248471508	50 pièce(s)

**Série W  
WTR 4**

**Weidmüller Interface GmbH & Co. KG**  
 Klingenbergstraße 16  
 D-32758 Detmold  
 Germany  
 Fon: +49 5231 14-0  
 Fax: +49 5231 14-292083  
 www.weidmueller.com

**Accessoires**
**Pour rail profilé TS 35**


Pour maintenir correctement les blocs de jonction et éviter qu'ils glissent, Weidmüller propose des équerres de blocage. Il existe des versions vissées et non vissées. Il est possible de placer des repères sur les équerres de blocage ainsi que des repères de groupe et il est possible de mettre des fiches de contrôle.

**Informations générales de commande**

Référence	Type	Version	GTIN (EAN)	Cdt.
<a href="#">106120000</a>	WEW 35/2	Accessoires, Equerre de blocage	4008190030230	100 pièce(s)

**ZQV 4N**


Weidmüller propose aux utilisateurs des blocs de jonction de la série Z de nombreux accessoires qui apportent une solution à tous les problèmes avec des fonctions standard. Les accessoires sont soumis aux mêmes exigences de qualité que les blocs de jonction eux-mêmes.

**Informations générales de commande**

Référence	Type	Version	GTIN (EAN)	Cdt.
<a href="#">1758250000</a>	ZQV 4N/2 GE	Série Z, Accessoires, Connecteur transversal, pour bornes, Nombre de pôles: 2	4032248169795	60 pièce(s)
<a href="#">1762620000</a>	ZQV 4N/4 GE	Série Z, Accessoires, Connecteur transversal, pour bornes, Nombre de pôles: 4	4032248169771	60 pièce(s)
<a href="#">1758260000</a>	ZQV 4N/10 GE	Série Z, Accessoires, Connecteur transversal, pour bornes, Nombre de pôles: 10	4032248169764	20 pièce(s)
<a href="#">1762630000</a>	ZQV 4N/3 GE	Série Z, Accessoires, Connecteur transversal, pour bornes, Nombre de pôles: 3	4032248169788	60 pièce(s)

**Série W  
WTR 4**

**Weidmüller Interface GmbH & Co. KG**  
 Klingenbergstraße 16  
 D-32758 Detmold  
 Germany  
 Fon: +49 5231 14-0  
 Fax: +49 5231 14-292083  
 www.weidmueller.com

**Accessoires**
**Tournevis**

**Toujours le bon coup de main :**

Les tournevis Weidmüller sont le résultat d'une conception conséquente de la poignée qui tient compte aussi bien de la forme de la main que des différents travaux à réaliser.

Pour chaque vis une lame adaptée - avec quatre tailles de poignées

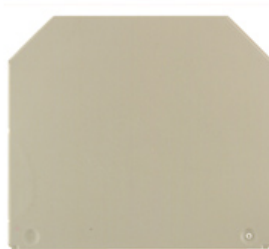
Les avantages sont manifestes :

- convivial : un concept de poignées ergonomique pour éviter la fatigue
- optimisé au niveau des connexions : la lame adaptée et la taille de poignée adéquate pour un couple de rotation optimal
- la sécurité du processus : une utilisation encore plus simple pour un câblage encore plus rapide

Le résultat : un travail rationnel et professionnel.

**Informations générales de commande**

Référence	Type	Version	GTIN (EAN)	Cdt.
<a href="#">9008330000</a>	SDS 0.6X3.5X100	Tournevis, Largeur de la lame (B): 3.5 mm, longueur de la lame: 100 mm, Epaisseur de la lame (A): 0.6 mm	4032248056286	1 pièce(s)

**WAP 16+35 WTW 2.5-10**


L'étendue de la gamme et la diversité des produits qui vont de 0,05 mm<sup>2</sup> jusqu'à 300 mm<sup>2</sup> offrent de nombreuses possibilités d'applications.

De l'acier durci pour les forces mécaniques et du cuivre de haute qualité recouvert d'étain pour obtenir la meilleure conductibilité. Tous les matériaux sont testés selon les nouvelles normes environnementales et conformes RoHS.

**Informations générales de commande**

Référence	Type	Version	GTIN (EAN)	Cdt.
<a href="#">1050100000</a>	WAP 16+35 WTW 2.5-10	Série W, Accessoires, Flasque de fermeture, Séparateur, Beige foncé, 1.5 mm	4008190079901	20 pièce(s)



## Fiche de données

**Série W**  
**WTR 4**

**Weidmüller Interface GmbH & Co. KG**  
Klingenbergstraße 16  
D-32758 Detmold  
Germany  
Fon: +49 5231 14-0  
Fax: +49 5231 14-292083  
www.weidmueller.com

## Accessoires

### Porte-fusible SIHA 3



Weidmüller propose aux utilisateurs des blocs de jonction de nombreux accessoires qui apportent une solution à tous les problèmes avec des fonctions standard.

### Informations générales de commande

Référence	Type	Version	GTIN (EAN)	Cdt.
<a href="#">7921570000</a>	SIHA 3/G20/LD 10-36V	Accessoires, Support fusible, Section nominale: Raccordement enfichable, Wemid, Beige foncé, Mode d'emploi/catalogue	4032248322503	25 pièce(s)
<a href="#">7921560000</a>	SIHA 3/G20	Accessoires, Support fusible, Section nominale: Raccordement enfichable, Wemid, Beige foncé, Mode d'emploi/catalogue	4032248264643	25 pièce(s)
<a href="#">7921600000</a>	SIHA 3/G20/LD 140-250V	Accessoires, Support fusible, Section nominale: Raccordement enfichable, Wemid, Beige foncé, Mode d'emploi/catalogue	4032248322633	25 pièce(s)

### Fiche de sectionnement



Weidmüller propose aux utilisateurs des blocs de jonction de la série Z de nombreux accessoires qui apportent une solution à tous les problèmes avec des fonctions standard.

Les accessoires sont soumis aux mêmes exigences de qualité que les blocs de jonction eux-mêmes.

### Informations générales de commande

Référence	Type	Version	GTIN (EAN)	Cdt.
<a href="#">1833090000</a>	TNST	Accessoires, Fiche de sectionnement	4032248471485	50 pièce(s)

**Fiche de données**

**Série W  
WTR 4**

**Weidmüller Interface GmbH & Co. KG**  
Klingenbergstraße 16  
D-32758 Detmold  
Germany  
Fon: +49 5231 14-0  
Fax: +49 5231 14-292083  
www.weidmueller.com

**Accessoires**

**WAP 2.5-10**



L'étendue de la gamme et la diversité des produits qui vont de 0,05 mm<sup>2</sup> jusqu'à 300 mm<sup>2</sup> offrent de nombreuses possibilités d'applications. De l'acier durci pour les forces mécaniques et du cuivre de haute qualité recouvert d'étain pour obtenir la meilleure conductibilité. Tous les matériaux sont testés selon les nouvelles normes environnementales et conformes RoHS.

**Informations générales de commande**

Référence	Type	Version	GTIN (EAN)	Cdt.
<a href="#">105000000</a>	WAP 2.5-10	Série W, Accessoires, Flasque de fermeture, Beige foncé, 1.5 mm	4008190103149 50	pièce(s)