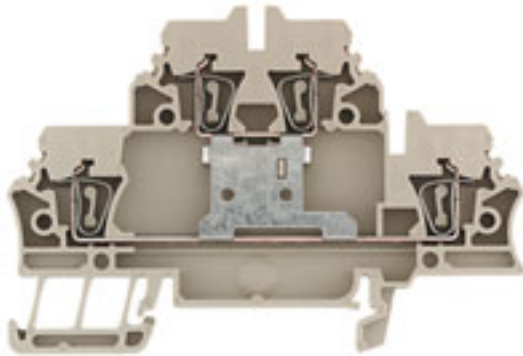


**Bloc de jonction série Z avec raccordement à ressort
ZDK 2.5V**

Weidmüller Interface GmbH & Co. KG
Klingenbergstraße 16
D-32758 Detmold
Germany
Fon: +49 5231 14-0
Fax: +49 5231 14-292083
www.weidmueller.com



Les blocs de jonction avec raccordement à ressort, la série Z, sont particulièrement adaptés aux besoins des clients :

Encombrement réduit, larges plages de repérage, prise de test intégrée, connexion transversale entre les produits de la série Z et vers les autres familles de blocs de jonction Weidmüller.

Les blocs de jonction de la série Z disposent d'une large plage de raccordement et offrent jusqu'à deux canaux de connexion transversale.

Avec les connexions transversales standard les polarités peuvent être distribuées sur n'importe quel nombre de blocs de jonction.

Informations générales de commande

Référence	1689990000
Type	ZDK 2.5V
Version	Bloc de jonction série Z avec raccordement à ressort, Bloc de jonction double étage, Section nominale: 2.5 mm ² , Raccordement à ressort, Wemid, Beige foncé
GTIN (EAN)	4008190875459
Cdt.	50 pièce(s)

**Bloc de jonction série Z avec raccordement à ressort
ZDK 2.5V**

Weidmüller Interface GmbH & Co. KG
Klingenbergstraße 16
D-32758 Detmold
Germany
Fon: +49 5231 14-0
Fax: +49 5231 14-292083
www.weidmueller.com

Caractéristiques techniques
Dimensions et poids

Longueur	79,5 mm	Largeur	5,1 mm
Hauteur	53 mm	Hauteur version la plus basse	54 mm
Poids net	10,56 g		

Températures

Température de fonctionnement		Température de stockage	
Température d'utilisation permanente, min.	-50 °C	Température d'utilisation permanente, max.	120 °C

IECEx/ATEX Caractéristiques nominales

Certificat N° (ATEX)	KEMA97ATEX4677U	Certificat ATEX	KEMA97ATEX4677U_d.pdf
Certificat ATEX	KEMA97ATEX4677U_e.pdf	Tension max. (ATEX)	440 V
Courant (ATEX)	20 A	Section max. du conducteur (ATEX)	2,5 mm ²
Tension QV		plage de température d'utilisation	Plage de température d'utilisation, voir le certificat CE d'essai de prototype / le certificat de conformité Ex IEC
Identification EN 60079-7	CrossConnectionGuide.pdf Ex e II	Identification Ex-RL 94/9 EG	II 2 G D

Autres caractéristiques techniques

Côté ouvert	droite	Nombre de blocs de jonction identiques	1
Type de montage	monté	Version à I#92épreuve de I#92explosion	Oui

Caractéristiques nominales

Section nominale	2,5 mm ²	Tension nominale	500 V
Tension de choc nominale	6 kV	Courant nominal	20 A
Courant avec conducteur max.	20 A	Normes	IEC 60947-7-1
Degré de pollution	3		

Caractéristiques nominales selon CSA

Certificat N° (CSA)	12400-367	Tension Gr B (CSA)	300 V
Tension Gr D (CSA)	300 V	Courant gr. B (CSA)	10 A
Courant gr. D (CSA)	10 A	Section max. du conducteur (CSA)	12 AWG
Section min. du conducteur (CSA)	26 AWG		

Conducteur raccordable (autre raccordement)

Section de raccordement du conducteur, souple avec embout DIN 46228/1, autre raccordement, min.	0,5 mm ²	Section de raccordement du conducteur, souple avec embout DIN 46228/1, autre raccordement, max.	2,5 mm ²
---	---------------------	---	---------------------

**Bloc de jonction série Z avec raccordement à ressort
ZDK 2.5V**

Weidmüller Interface GmbH & Co. KG
Klingenbergstraße 16
D-32758 Detmold
Germany
Fon: +49 5231 14-0
Fax: +49 5231 14-292083
www.weidmueller.com

Caractéristiques techniques
Raccordement (raccordement nominal)

Type de raccordement	Raccordement à ressort	Longueur de dénudage	10 mm
Dimension de la lame	0,6 x 3,5 mm	Sens de raccordement	en haut
Nombre de raccordements	2	Sections de raccordement, raccordement nominal, min.	0,05 mm ²
Sections de raccordement, raccordement nominal, max.	2,5 mm ²	Calibre selon 60 947-1	A2
Section de raccordement du conducteur, raccordement nominal rigide min.	0,5 mm ²	Section de raccordement du conducteur, raccordement nominal rigide max.	2,5 mm ²
Section de raccordement du conducteur, souple, max.	2,5 mm ²	Section de raccordement du conducteur, souple, min.	0,5 mm ²
Section de raccordement du conducteur, souple avec embout DIN 46228/1, raccordement nominal, min.	0,5 mm ²	Section de raccordement du conducteur, souple avec embout DIN 46228/1, raccordement nominal, max.	2,5 mm ²
Section de raccordement du conducteur, souple embout avec embouts isolés DIN 46228/4, raccordement nominal, min.	0,5 mm ²	Section de raccordement du conducteur, souple embout avec embouts isolés DIN 46228/4, raccordement nominal, max.	2,5 mm ²
Section de raccordement du conducteur, AWG, min.	AWG 26	Section de raccordement du conducteur, AWG, max.	AWG 12

Caractéristiques des matériaux

Matériau isolant	Wemid	Matériau	Wemid
Couleur	beige	Classe d'inflammabilité selon UL 94	V-0

Caractéristiques du système

Famille de produits	Bloc de jonction série Z avec raccordement à ressort	Type de raccordement	Raccordement à ressort
Sens de raccordement	en haut	Nombre d'étages	2
Nombre de raccordements	2	Nombre de points de contact par étage	2
Etages internes pontés	Oui	Rail profilé	TS 35
Flasque de fermeture nécessaire	Oui		

Classifications

ETIM 2.0	EC000897	ETIM 3.0	EC000897
UNSPSC	30-21-18-01	eClass 4.1	27-14-11-18
eClass 5.1	27-14-11-18	eClass 6.0	27-14-11-27
eClass 7.0	27-14-11-27		

Informations sur le produit

Renseignements caractéristiques techniques Les fils souples 2,5 mm² avec embouts sont sertis avec l'outil de sertissage PZ 6/5 de Weidmüller.

Agréments

Agréments



**Bloc de jonction série Z avec raccordement à ressort
ZDK 2.5V**

Weidmüller Interface GmbH & Co. KG
 Klingenbergstraße 16
 D-32758 Detmold
 Germany
 Fon: +49 5231 14-0
 Fax: +49 5231 14-292083
 www.weidmueller.com

Accessoires**ZQV 2.5**

Weidmüller propose aux utilisateurs des blocs de jonction de la série Z de nombreux accessoires qui apportent une solution à tous les problèmes avec des fonctions standard.

Les accessoires sont soumis aux mêmes exigences de qualité que les blocs de jonction eux-mêmes.

Informations générales de commande

Référence	Type	Version	GTIN (EAN)	Cdt.
1697540000	ZQV 2.5/50	Série Z, Accessoires, Connecteur transversal, pour bornes, Nombre de pôles: 50	4008190883256	10 pièce(s)
1608890000	ZQV 2.5/5	Série Z, Accessoires, Connecteur transversal, pour bornes, Nombre de pôles: 5	4008190065713	20 pièce(s)
1608880000	ZQV 2.5/4	Série Z, Accessoires, Connecteur transversal, pour bornes, Nombre de pôles: 4	4008190082208	60 pièce(s)
1608920000	ZQV 2.5/8	Série Z, Accessoires, Connecteur transversal, pour bornes, Nombre de pôles: 8	4008190061531	20 pièce(s)
1608860000	ZQV 2.5/2	Série Z, Accessoires, Connecteur transversal, pour bornes, Nombre de pôles: 2	4008190123680	60 pièce(s)
1608900000	ZQV 2.5/6	Série Z, Accessoires, Connecteur transversal, pour bornes, Nombre de pôles: 6	4008190149840	20 pièce(s)
1608930000	ZQV 2.5/9	Série Z, Accessoires, Connecteur transversal, pour bornes, Nombre de pôles: 9	4008190117009	20 pièce(s)
1608940000	ZQV 2.5/10	Série Z, Accessoires, Connecteur transversal, pour bornes, Nombre de pôles: 10	4008190099060	20 pièce(s)
1608910000	ZQV 2.5/7	Série Z, Accessoires, Connecteur transversal, pour bornes, Nombre de pôles: 7	4008190159665	20 pièce(s)
1608870000	ZQV 2.5/3	Série Z, Accessoires, Connecteur transversal,	4008190061630	60 pièce(s)

Bloc de jonction série Z avec raccordement à ressort ZDK 2.5V

Weidmüller Interface GmbH & Co. KG
 Klingenbergstraße 16
 D-32758 Detmold
 Germany
 Fon: +49 5231 14-0
 Fax: +49 5231 14-292083
 www.weidmueller.com

Accessoires

pour bornes, Nombre de pôles: 3

ZTA 4



Weidmüller propose aux utilisateurs des blocs de jonction de la série Z de nombreux accessoires qui apportent une solution à tous les problèmes avec des fonctions standard.

Les accessoires sont soumis aux mêmes exigences de qualité que les blocs de jonction eux-mêmes.

Informations générales de commande

Référence	Type	Version	GTIN (EAN)	Cdt.
1688110000	ZTA 4	Adaptateur de test, Tension nominale:	4008190855666	25 pièce(s)

Porte-étiquettes pour S10



Les repères de bloc de jonction Weidmüller permettent de résoudre tous les problèmes de repérage des blocs de jonction. Notre large gamme de produits résout de manière simple, rapide et claire tous les problèmes de repérage : repérage à plusieurs caractères, repères prêts à l'emploi avec impression standard ou spécifique, repères blancs ou de couleur ou repérage de groupe.

Informations générales de commande

Référence	Type	Version	GTIN (EAN)	Cdt.
1058960000	WT 6 F.S10	Repères de bornes, 15.3 x 5 mm, Polyamide 66, Couleur: Blanc	4008190095468	100 pièce(s)
1341060000	WT 4 F.S10	Repères de bornes, 10.1 x 5 mm, Polyamide 66, Couleur: Blanc	4008190163648	100 pièce(s)
1579330000	WT 5 F.S10	Repères de bornes, 12.8 x 5 mm, Polyamide 66, Couleur: Blanc	4008190029609	100 pièce(s)

Bloc de jonction série Z avec raccordement à ressort ZDK 2.5V

Weidmüller Interface GmbH & Co. KG
 Klingenbergstraße 16
 D-32758 Detmold
 Germany
 Fon: +49 5231 14-0
 Fax: +49 5231 14-292083
 www.weidmueller.com

Accessoires

Vierge



Les repères WS sont optimisés pour être utilisés avec les blocs de jonction de la série W. Grâce à leur compatibilité système, ils peuvent également être utilisés avec la série I et la série W. Les larges plages de repérage permettent d'imprimer de longues chaînes de caractères ou sur plusieurs lignes.

Les repères WS sont bien adaptés au marquage de longues chaînes de caractères. Le format MultiCard éprouvé permet une impression par **Laser, PrintJet, Plotter** ou **MC-Mobilo**.

- Montage en bande ou individuellement
- Repère au format MultiCard éprouvé

Informations générales de commande

Référence	Type	Version	GTIN (EAN)	Cdt.
1609860000	WS 12/5 MC NE WS	Repères de bornes, MultiCard, 12 x 5 mm, Polyamide, Couleur: Blanc	4008190203481	720 pièce(s)

Vierge



Les **repères ZS** - au célèbre format **MultiCard** - sont spécialement conçus pour la série Z. Ils offrent une large plage de marquage. Grâce au système basculant, les connexions transversales, par exemple, sont facilement accessibles sans démontage. Le montage rapide est assuré grâce à l'encliquetage par bandes des repères individuels. Les repères individuels sont facilement sécables.

- Surface de repérage rabattable
- Montage en bande ou individuellement
- Repère au format MultiCard éprouvé

Informations générales de commande

Référence	Type	Version	GTIN (EAN)	Cdt.
1610020000	ZS 12/6 MC NE WS	Repères de bornes, MultiCard, 12 x 6 mm, Polyamide + POM, Couleur: Blanc	4008190444600	400 pièce(s)

Bloc de jonction série Z avec raccordement à ressort ZDK 2.5V

Weidmüller Interface GmbH & Co. KG
 Klingenbergstraße 16
 D-32758 Detmold
 Germany
 Fon: +49 5231 14-0
 Fax: +49 5231 14-292083
 www.weidmueller.com

Accessoires

Vierge



Les repères WS sont optimisés pour être utilisés avec les blocs de jonction de la série W. Grâce à leur compatibilité système, ils peuvent également être utilisés avec la série I et la série W. Les larges plages de repérage permettent d'imprimer de longues chaînes de caractères ou sur plusieurs lignes.

Les repères WS sont bien adaptés au marquage de longues chaînes de caractères. Le format MultiCard éprouvé permet une impression par **Laser, PrintJet, Plotter** ou **MC-Mobilo**.

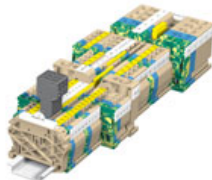
- Montage en bande ou individuellement
- Repère au format MultiCard éprouvé

Informations générales de commande

Référence	Type	Version	GTIN (EAN)	Cdt.
1778270000	WS 12/3.5 MC NE WS	Repères de bornes, MultiCard, 12 x 3.5 mm, Polyamide, Couleur: Blanc	4032248161041	600 pièce(s)

Connexion transversale

Pour tous les blocs de jonction de la série P est proposé un système de connexion transversale enfichable (ZQV).



Informations générales de commande

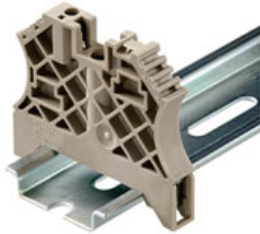
Référence	Type	Version	GTIN (EAN)	Cdt.
1908960000	ZQV 2.5/20	Série Z, Accessoires, Connecteur transversal, pour bornes, Nombre de pôles: 20	4032248535293	20 pièce(s)

Bloc de jonction série Z avec raccordement à ressort ZDK 2.5V

Weidmüller Interface GmbH & Co. KG
 Klingenbergstraße 16
 D-32758 Detmold
 Germany
 Fon: +49 5231 14-0
 Fax: +49 5231 14-292083
 www.weidmueller.com

Accessoires

Pour rail profilé TS 35



Pour maintenir correctement les blocs de jonction et éviter qu'ils glissent, Weidmüller propose des équerres de blocage. Il existe des versions vissées et non vissées. Il est possible de placer des repères sur les équerres de blocage ainsi que des repères de groupe et il est possible de mettre des fiches de contrôle.

Informations générales de commande

Référence	Type	Version	GTIN (EAN)	Cdt.
0383530000	EW 35 GR 7032	Accessoires, Equerre de blocage	4008190027322	50 pièce(s)
1059000000	WEW 35/1	Accessoires, Equerre de blocage	4008190172282	50 pièce(s)
0383560000	EW 35	Accessoires, Equerre de blocage	4008190181314	50 pièce(s)
8630740000	ZEW 35/2	Accessoires, Equerre de blocage	4032248348916	20 pièce(s)
1061200000	WEW 35/2	Accessoires, Equerre de blocage	4008190030230	100 pièce(s)
9540000000	ZEW 35	Accessoires, Equerre de blocage	4008190956264	20 pièce(s)
0258660000	EW 35/SCHA/M3	Accessoires, Equerre de blocage	4008190033477	20 pièce(s)

Vierge



Les **repères ZS** - au célèbre format **MultiCard** - sont spécialement conçus pour la série Z. Ils offrent une large plage de marquage. Grâce au système basculant, les connexions transversales, par exemple, sont facilement accessibles sans démontage. Le montage rapide est assuré grâce à l'encliquetage par bandes des repères individuels. Les repères individuels sont facilement sécables.

- Surface de repérage rabattable
- Montage en bande ou individuellement
- Repère au format MultiCard éprouvé

Informations générales de commande

Référence	Type	Version	GTIN (EAN)	Cdt.
1610000000	ZS 10/5 MC NE WS	Repères de bornes, MultiCard, 10 x 5 mm, Polyamide + POM, Couleur: Blanc	4008190263171	480 pièce(s)

Bloc de jonction série Z avec raccordement à ressort ZDK 2.5V

Weidmüller Interface GmbH & Co. KG
 Klingenbergstraße 16
 D-32758 Detmold
 Germany
 Fon: +49 5231 14-0
 Fax: +49 5231 14-292083
 www.weidmueller.com

Accessoires

Vierge



Le repère **dekafix (DEK)** est le repère universel pour toutes les bornes et tous les connecteurs ainsi que pour les modules électroniques. Le système est destiné aux suites courtes de chiffres et comprend un grand nombre d'impressions prêtes à l'emploi.

Le montage en bande permet une pose rapide en une seule opération. L'impression est bien lisible, contrastée et disponible en 5 largeurs.

- Grand choix de repérages prêts à l'emploi
- Montage sur bande pour pose rapide
- Repères de blocs de jonction adaptés à tous les systèmes de raccordement de Weidmüller
- Sont proposés en cartes vierges, MultiCard ou en cartes avec impression standard

Informations générales de commande

Référence	Type	Version	GTIN (EAN)	Cdt.
1609801044	DEK 5/5 MC-10 NE WS	Repères de bornes, MultiCard, 5 x 5 mm, Polyamide, Couleur: Blanc	4008190397111	1 000 pièce(s)

Tournevis



Toujours le bon coup de main :

Les tournevis Weidmüller sont le résultat d'une conception conséquente de la poignée qui tient compte aussi bien de la forme de la main que des différents travaux à réaliser.

Pour chaque vis une lame adaptée - avec quatre tailles de poignées

Les avantages sont manifestes :

- convivial : un concept de poignées ergonomique pour éviter la fatigue
- optimisé au niveau des connexions : la lame adaptée et la taille de poignée adéquate pour un couple de rotation optimal
- la sécurité du processus : une utilisation encore plus simple pour un câblage encore plus rapide

Le résultat : un travail rationnel et professionnel.

Informations générales de commande

Référence	Type	Version	GTIN (EAN)	Cdt.
9008330000	SDS 0.6X3.5X100	Tournevis, Largeur de la lame (B): 3.5 mm, longueur de la lame: 100 mm, Epaisseur de la lame (A): 0.6 mm	4032248056286	1 pièce(s)

Bloc de jonction série Z avec raccordement à ressort ZDK 2.5V

Weidmüller Interface GmbH & Co. KG
 Klingenbergstraße 16
 D-32758 Detmold
 Germany
 Fon: +49 5231 14-0
 Fax: +49 5231 14-292083
 www.weidmueller.com

Accessoires

Support de repères de groupe basculant ZGB



Le **ZGB 15** est un support basculant de repérage de groupe. Il peut être équipé avec le repérage de blocs de jonction dekafix 5, WS 12/5 ou l'étiquette ESO 15 / ESO 7.

Le **ZGB 30** est un support basculant de repérage de groupe. Il peut être équipé avec le repérage de blocs de jonction dekafix 5, WS 12/5 ou l'étiquette ESO 15 / ESO 7.

Les étiquettes et les bandes de protection se trouvent dans les accessoires.

Informations générales de commande

Référence	Type	Version	GTIN (EAN)	Cdt.
1778290000	ZGB 30/3.5	Repères de bornes, 32 x 7 mm, Polyamide 66, Couleur: Blanc	4032248161065	20 pièce(s)
1636530000	ZGB 15	Repères de bornes, 15 x 7 mm, Polyamide 66, Couleur: Blanc	4008190297053	20 pièce(s)
1611930000	ZGB 30	Repères de bornes, 32 x 7 mm, Polyamide 66, Couleur: Blanc	4008190002251	20 pièce(s)

Bndes transparentes STR



Les repères de bloc de jonction Weidmüller permettent de résoudre tous les problèmes de repérage des blocs de jonction. Notre large gamme de produits résout de manière simple, rapide et claire tous les problèmes de repérage : repérage à plusieurs caractères, repères prêts à l'emploi avec impression standard ou spécifique, repères blancs ou de couleur ou repérage de groupe.

Informations générales de commande

Référence	Type	Version	GTIN (EAN)	Cdt.
0515300000	STR 7 F.SCHT 7	Repères de bornes, 27 x 6.3 mm, Polyester, sans PVC, Couleur: transparent	4008190182175	20 pièce(s)

**Bloc de jonction série Z avec raccordement à ressort
ZDK 2.5V**

Weidmüller Interface GmbH & Co. KG
 Klingenbergstraße 16
 D-32758 Detmold
 Germany
 Fon: +49 5231 14-0
 Fax: +49 5231 14-292083
 www.weidmueller.com

Accessoires
ZBS


Weidmüller propose aux utilisateurs des blocs de jonction de la série Z de nombreux accessoires qui apportent une solution à tous les problèmes avec des fonctions standard.

Les accessoires sont soumis aux mêmes exigences de qualité que les blocs de jonction eux-mêmes.

Informations générales de commande

Référence	Type	Version	GTIN (EAN)	Cdt.
1764550000	ZBS1 F.D SET	Série Z, Prise composant	4032248113644	10 pièce(s)
1764540000	ZBS1 SET	Série Z, Prise composant	4032248113651	10 pièce(s)

ZAP/TW 2.5/1.5


Weidmüller propose aux utilisateurs des blocs de jonction de la série Z de nombreux accessoires qui apportent une solution à tous les problèmes avec des fonctions standard.

Les accessoires sont soumis aux mêmes exigences de qualité que les blocs de jonction eux-mêmes.

Informations générales de commande

Référence	Type	Version	GTIN (EAN)	Cdt.
1748800000	ZAP/TW ZDK2.5 BL	Série Z, Flasque de fermeture, Séparateur, bleu, Bleu clair, 1.5 mm	4008190997519	20 pièce(s)
1674730000	ZAP/TW ZDK2.5	Série Z, Flasque de fermeture, Séparateur, Beige foncé, 1.5 mm	4008190444891	20 pièce(s)

Fiche de données

**Bloc de jonction série Z avec raccordement à ressort
ZDK 2.5V**

Weidmüller Interface GmbH & Co. KG
 Klingenbergstraße 16
 D-32758 Detmold
 Germany
 Fon: +49 5231 14-0
 Fax: +49 5231 14-292083
 www.weidmueller.com

Accessoires

Vierge



Les **repères ZS** - au célèbre format **MultiCard** - sont spécialement conçus pour la série Z. Ils offrent une large plage de marquage. Grâce au système basculant, les connexions transversales, par exemple, sont facilement accessibles sans démontage. Le montage rapide est assuré grâce à l'encliquetage par bandes des repères individuels. Les repères individuels sont facilement sécables.

- Surface de repérage rabattable
- Montage en bande ou individuellement
- Repère au format MultiCard éprouvé

Informations générales de commande

Référence	Type	Version	GTIN (EAN)	Cdt.
1646630000	ZS 15/5 MC NE WS	Repères de bornes, MultiCard, 15 x 5 mm, Polyamide + POM, Couleur: Blanc	4008190401214	480 pièce(s)