

EG 67,5-G/ABS GN

Référence: 2764292


L'illustration montre des versions entièrement montées du boîtier pour l'électronique



<http://eshop.phoenixcontact.fr/phoenix/treeViewClick.do?UID=2764292>

Embase avec pied encliquetable

Caractéristiques commerciales

EAN	 4 017918 108052
Unité d'emballage	5 pcs.
Tarif douanier	85369010
Donnée de page de catalogue	Page 569 (CC-2009)

Informations sur le produit

Conforme à WEEE/RoHS depuis:
01/01/2003



Notez que les données indiquées ici sont issues du catalogue en ligne. Vous trouverez l'intégralité des informations et des données dans la documentation pour l'utilisateur sous <http://www.download.phoenixcontact.fr>. Les conditions générales d'utilisation pour les téléchargements sur Internet sont applicables.

Données techniques

Généralités

Type de boîtier	Boîtier fermé
Matériau du boîtier	Acryle Butadiène Styrene (ABS)
Coloris	vert

Cotes / pôles

Longueur	75 mm
Largeur	67,5 mm
Nombre de pôles	26

Caractéristiques techniques

Température ambiante (fonctionnement)	-40 °C ... 80 °C
Classe d'inflammabilité selon UL 94	HB
Puissance dissipée à 20 °C en montage horizontal	5 W 7,5 W

Accessoires

Article	Désignation	Description
Connecteur mâle/adaptateur		
1734634	CP-MSTB	Profilé de détrompage, s'enfile dans la rainure de l'élément enfichable ou de l'embase inversée, isolant rouge
1734634	CP-MSTB	Profilé de détrompage, s'enfile dans la rainure de l'élément enfichable ou de l'embase inversée, isolant rouge
1734401	CR-MSTB	Cavalier de détrompage, s'insère dans la partie évidée de l'embase ou de l'élément enfichable inversé, isolant rouge
1734401	CR-MSTB	Cavalier de détrompage, s'insère dans la partie évidée de l'embase ou de l'élément enfichable inversé, isolant rouge
1784299	MVSTBW 2,5/ 4-STEHL	Elément enfichable, Intensité nominale: 12 A, Tension de référence (III/2): 320 V, Nbre. pôles: 4, Pas: 5 mm, Connectique: Raccordement vissé, Coloris: vert, Surface des contacts: étain
1763401	MVSTBW 2,5/ 9-STEHL	Elément enfichable, Intensité nominale: 12 A, Tension de référence (III/2): 320 V, Nbre. pôles: 9, Pas: 5 mm, Connectique: Raccordement vissé, Coloris: vert, Surface des contacts: étain

Généralités

1902220	FKCT 2,5/13-ST-5,08	Elément enfichable, Intensité nominale: 12 A, Tension de référence (III/2): 320 V, Nbre. pôles: 13, Pas: 5,08 mm, Connectique: Raccordement à ressort, Coloris: vert, Surface des contacts: étain
1721045	MKKDSH 3/ 2	BJ pour C.I., Intensité nominale: 24 A, Tension nominale: 400 V, Pas: 5 mm, Nombre de pôles: 2, Mode de raccordement: Raccordement vissé, Montage: Soudage, Sens d'enfichage conducteur/circuit imprimé: 0 °, Coloris: vert, L'article est juxtaposable à différents nombres de pôles !

1721346	MKKDSH 3/ 3	BJ pour C.I., Intensité nominale: 24 A, Tension nominale: 400 V, Pas: 5 mm, Nombre de pôles: 3, Mode de raccordement: Raccordement vissé, Montage: Soudage, Sens d'enfichage conducteur/circuit imprimé: 0 °, Coloris: vert, L'article est juxtaposable à différents nombres de pôles !
1703283	MKKDSH 3/ 8	BJ pour C.I., Intensité nominale: 24 A, Tension nominale: 400 V, Pas: 5 mm, Nombre de pôles: 8, Mode de raccordement: Raccordement vissé, Montage: Soudage, Sens d'enfichage conducteur/circuit imprimé: 0 °, Coloris: vert, L'article est juxtaposable à différents nombres de pôles !
1792595	MVSTBW 2,5/ 9-ST	Elément enfichable, Intensité nominale: 12 A, Tension de référence (III/2): 320 V, Nbre. pôles: 9, Pas: 5 mm, Connectique: Raccordement vissé, Coloris: vert, Surface des contacts: étain
1792634	MVSTBW 2,5/13-ST	Elément enfichable, Intensité nominale: 12 A, Tension de référence (III/2): 320 V, Nbre. pôles: 13, Pas: 5 mm, Connectique: Raccordement vissé, Coloris: vert, Surface des contacts: étain

Montage

1909320	FKCT 2,5/13-ST	Elément enfichable, Intensité nominale: 12 A, Tension de référence (III/2): 320 V, Nbre. pôles: 13, Pas: 5 mm, Connectique: Raccordement à ressort, Coloris: vert, Surface des contacts: étain
---------	----------------	--

Produits complémentaires

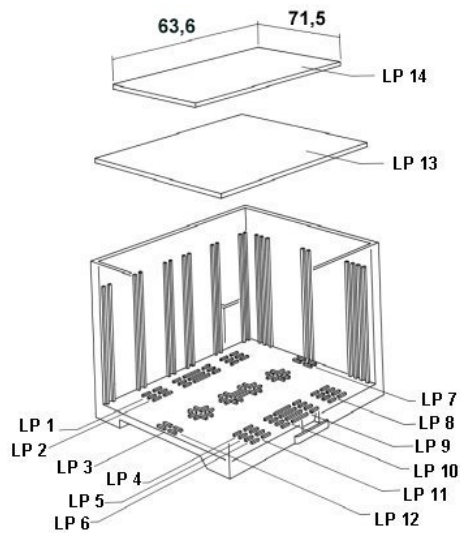
Article	Désignation	Description
---------	-------------	-------------

Généralités

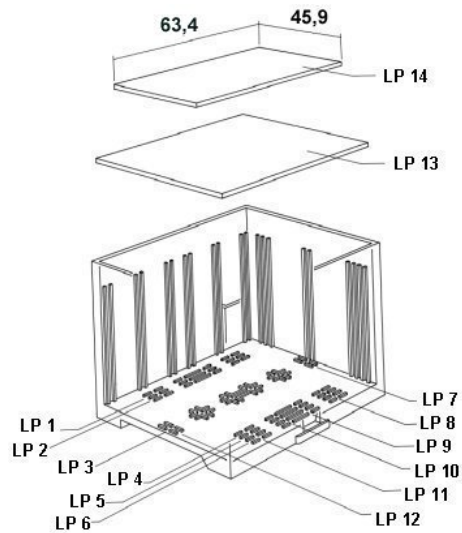
2764357	EG 67,5-A/ABS GN	Capot pour embase, pour raccordement des deux côtés
2907347	EG 67,5-AE/ABS GN	Capot pour embase, pour raccordement d'un seul côté
2907376	EG 67,5-AG/ABS GN	Capot pour embase, fermé

Schémas

Dessin éclaté

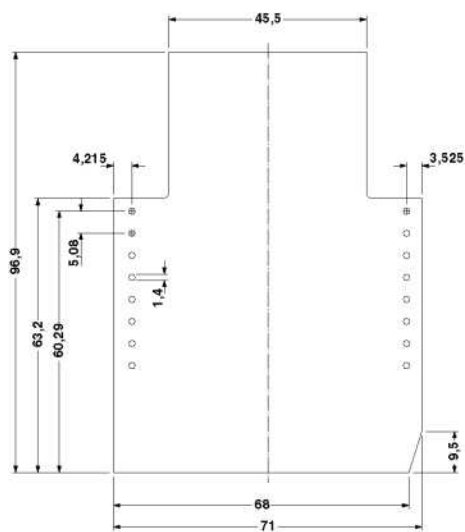
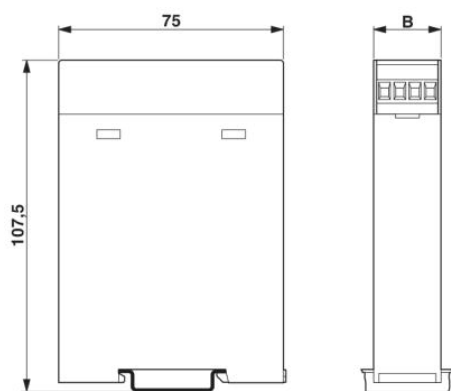


valable pour le C.I. 13

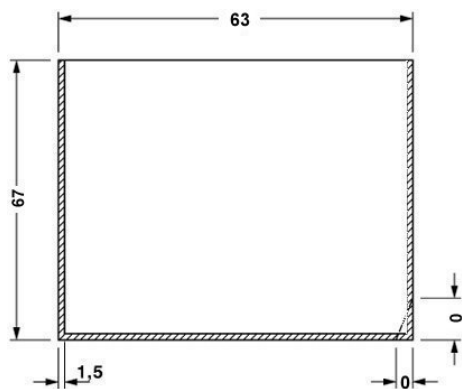


valable pour le C.I. 14

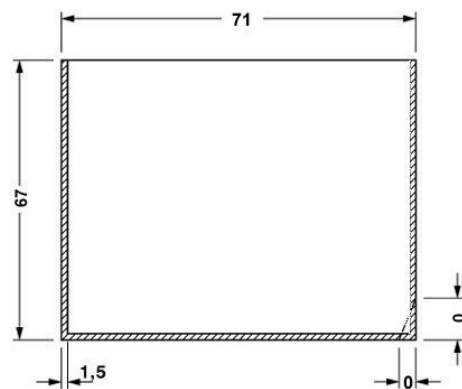
Dessin coté



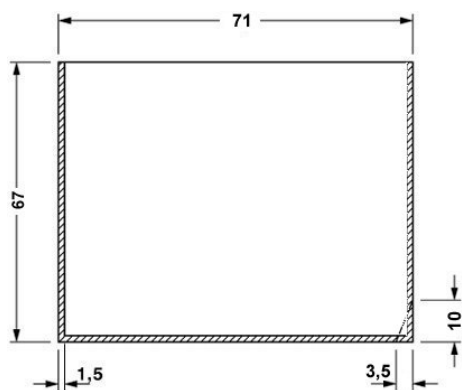
Côté équipement, en cas d'utilisation de la partie supérieure à 2 étages



valable pour les C.I. 1, 2, 3, 4, 5 et 6, voir dessin éclaté



est valable pour les C.I.7; 8; 11 et 12, voir dessin éclaté



valable pour le C.I. 9, voir dessin éclaté

Adresse

PHOENIX CONTACT SAS
52 Boulevard de Beaubourg - Emerainville
77436 Marne La Vallée Cedex 2, France
Tél : +33 (0) 1 60 17 98 98
Télécopie : +33 (0) 1 60 17 37 97
<http://www.phoenixcontact.fr>



© 2011 PHOENIX CONTACT
Sous réserve de modifications techniques