

EG 67,5-A/ABS GN

Référence: 2764357


L'illustration montre des versions entièrement montées du boîtier pour l'électronique



<http://eshop.phoenixcontact.fr/phoenix/treeViewClick.do?UID=2764357>

Capot pour embase, pour raccordement des deux côtés

Caractéristiques commerciales

EAN	 4 017918 099503
Unité d'emballage	10 pcs.
Tarif douanier	85472000
Donnée de page de catalogue	Page 569 (CC-2009)

Informations sur le produit

Conforme à WEEE/RoHS depuis:
01/01/2003



Notez que les données indiquées ici sont issues du catalogue en ligne. Vous trouverez l'intégralité des informations et des données dans la documentation pour l'utilisateur sous <http://www.download.phoenixcontact.fr>. Les conditions générales d'utilisation pour les téléchargements sur Internet sont applicables.

Données techniques

Généralités

Type de boîtier	Partie supérieure
Matériau du boîtier	ABS
Coloris	vert

Cotes / pôles

Longueur	75 mm
----------	-------

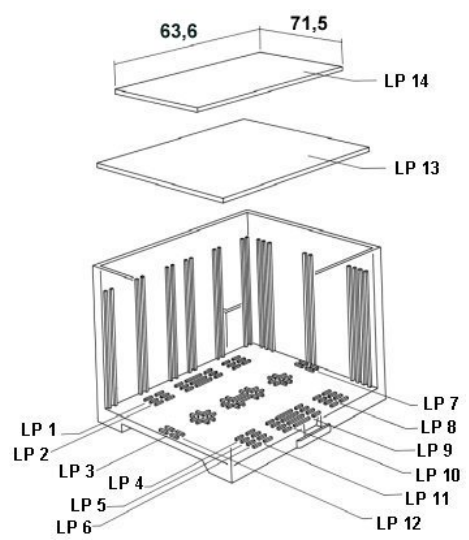
Hauteur de montage	17,5 mm
Largeur	67,5 mm
Nombre de pôles	26

Caractéristiques techniques

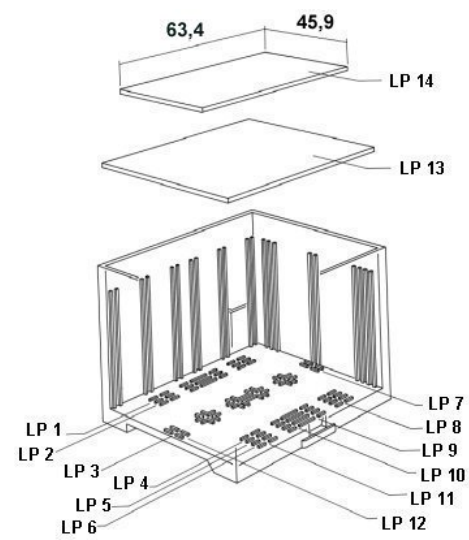
Température ambiante (fonctionnement)	80 °C
Classe d'inflammabilité selon UL 94	HB

Schémas

Dessin éclaté

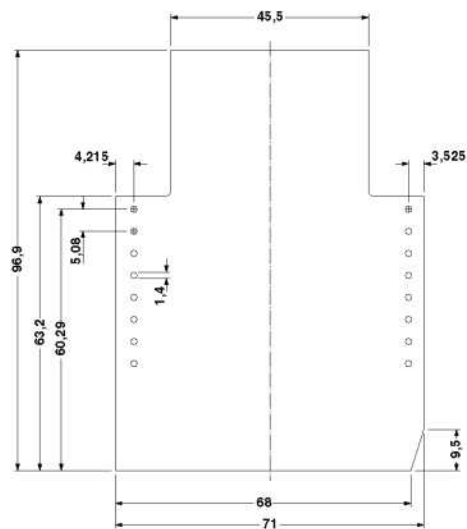
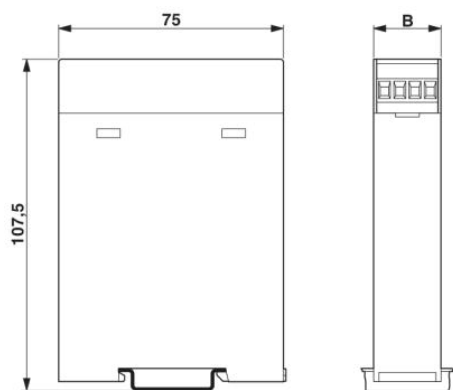


valable pour le C.I. 13

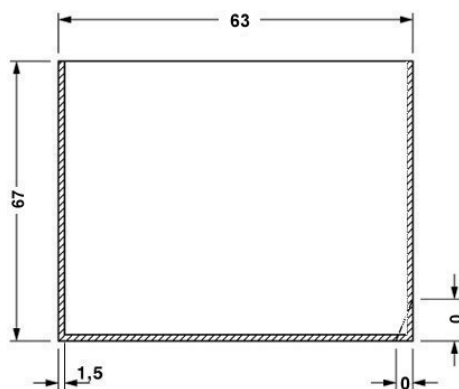


valable pour le C.I. 14

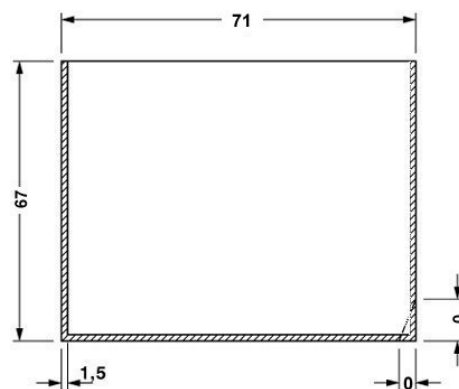
Dessin coté



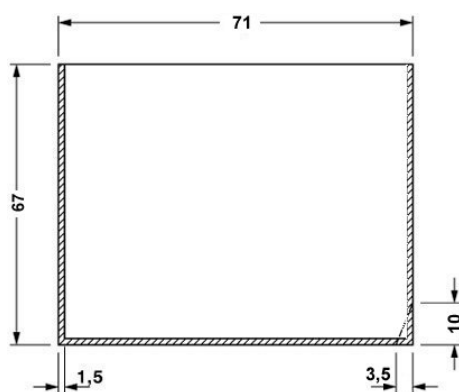
Côté équipement, en cas d'utilisation de la partie supérieure à 2 étages



valable pour les C.I. 1, 2, 3, 4, 5 et 6, voir dessin éclaté



est valable pour les C.I.7; 8; 11 et 12, voir dessin éclaté



valable pour le C.I. 9, voir dessin éclaté

Adresse

PHOENIX CONTACT SAS
52 Boulevard de Beaubourg - Emerainville
77436 Marne La Vallée Cedex 2, France
Tél : +33 (0) 1 60 17 98 98
Télécopie : +33 (0) 1 60 17 37 97
<http://www.phoenixcontact.fr>



© 2011 PHOENIX CONTACT
Sous réserve de modifications techniques