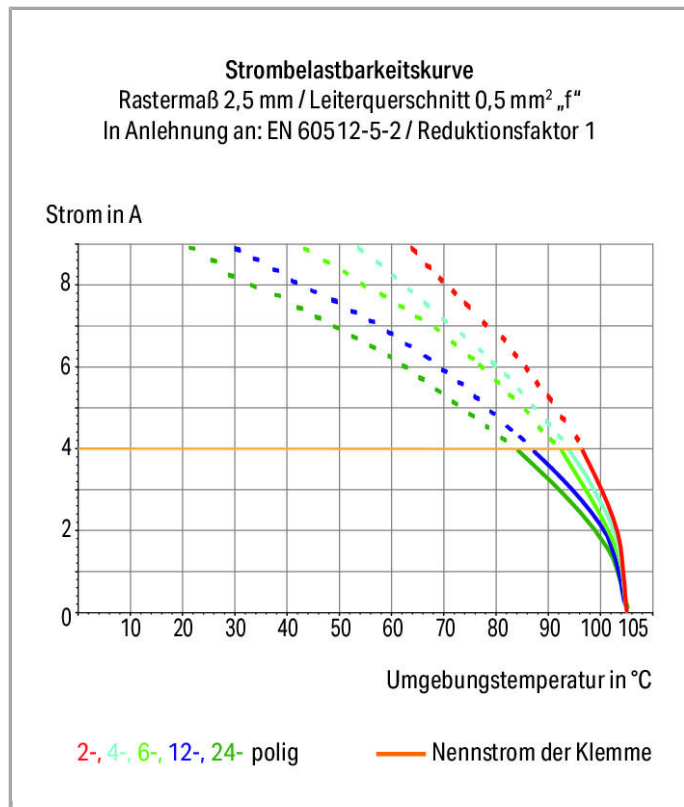
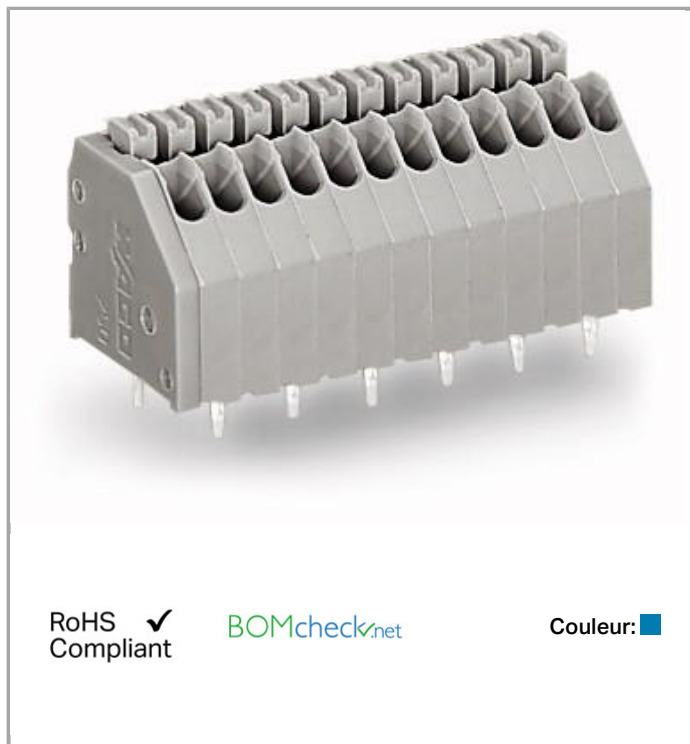


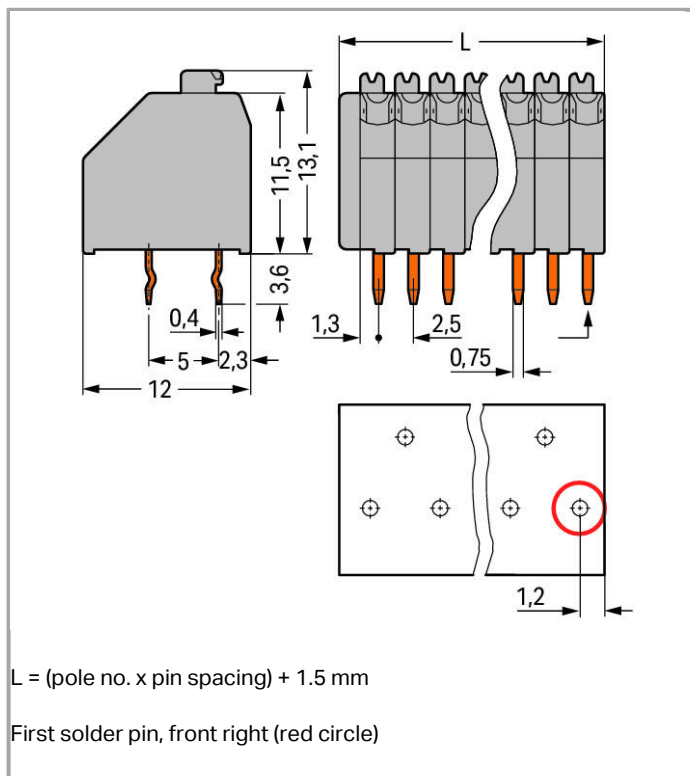
Fiche technique | Numéro d'article: 250-405/000-006

Borne pour circuits imprimés; Poussoir; 0.5 mm<sup>2</sup>; Pas 2,5 mm; 5 pôles; Push-in CAGE CLAMP®



[www.wago.com/250-405/000-006](http://www.wago.com/250-405/000-006)





### Description du produit :

- Barrettes à bornes compactes avec poussoirs
- Conducteurs rigides directement enfichables
- Manipulation par poussoir pour la connexion de conducteurs souples et la déconnexion de conducteurs
- Introduction de conducteur à 45° pour un câblage confortable et économe en place
- Combinaisons individuelles de couleurs
- Barrettes à bornes sur demande également disponibles avec pièces intermédiaires à encliqueter

Other versions (or variants) can be requested from WAGO Sales or configured at <https://configurator.wago.com/>. Direct marking, Mixed-color terminal strips, Other colors, Other pole numbers, Terminal strips with spacers

### Données

#### Données électriques

#### Ratings per IEC/EN 60664-1

Tension de référence (III / 3)	160 V
Tension assignée de tenue aux chocs (III / 3)	2.5 kV
Tension de référence (III / 2)	160 V
Tension assignée de tenue aux chocs (III / 2)	2.5 kV
Tension de référence (II / 2)	320 V
Tension assignée de tenue aux chocs (II / 2)	2.5 kV



Courant	4 A
Légende Données de référence	(III / 2) $\hat{=}$ Catégorie de surtension III / degré de pollution 2

### Approvals per UL 1059

Tension de référence UL (Use Group B)	300 V
Courant de référence UL (Use Group B)	5 A
Tension de référence UL (Use Group D)	300 V
Courant de référence UL (Use Group D)	5 A

### Approvals per CSA

Tension de référence CSA (Use Group B)	300 V
Courant de référence CSA (Use Group B)	5 A
Tension de référence CSA (Use Group D)	300 V
Courant de référence CSA (Use Group D)	5 A

### Données de raccordement

Technique de connexion	Push-in CAGE CLAMP <sup>®</sup>
Type d'actionnement	Poussoir
Conducteur rigide	0,14 ... 0,5 mm <sup>2</sup> / 24 ... 20 AWG
Conducteur souple	0,2 ... 0,5 mm <sup>2</sup> / 24 ... 20 AWG
Diamètre de conducteur	0,4 ... 0,8 mm
Longueur de dénudage	8,5 ... 9,5 mm / 0.33 ... 0.37 inch
Introduction du conducteur par rapport au circuit imprimé	45°
Nombre de pôles	5
Nombre total des points de serrage	5
Nombre total des potentiels	5
Nombre de types de connexion	1
nombre des niveaux	1

### Données géométriques

Pas	2,5 mm (0.098 inch)
Largeur	14 mm / 0.551 inch
Hauteur	16,7 mm / 0.657 inch
Hauteur utile	13,1 mm / 0.516 inch
Profondeur	12 mm / 0.472 inch
Longueur de la broche à souder	3.6 mm
Dimensions broche à souder	0,4 x 0,75 mm
Diamètre de perçage avec tolérance	1 <sup>(+ 0,1)</sup> mm

## PCB contact

Contacts circuits imprimés	THT
Affectation broche à souder	décalé sur toute la barrette à bornes
Nombre de broches à souder par potentiel	1

## Données du matériau

Couleur	bleu
Groupe du matériau isolant	I
Matière isolante	Polyamide 66 (PA 66)
Classe d'inflammabilité selon UL94	V0
Matériau des ressorts de serrage	Alliage de cuivre
Surface du contact	étamé
Charge calorifique	0.041 MJ
Poids	1.893 g

## Conditions d'environnement

Plage de températures limites	-60 ... +105 °C
-------------------------------	-----------------

## Dates commerciales


Country of origin	CH
GTIN	4044918642910
Customs Tariff No.	85369010000
Product Group	4 (Printed Circuit)

## Autorisations / certificats

### Approbations spécifiques au pays

Logo	Approbation	Nom du certificat
	CSA DEKRA Certification B.V.	1132097

### Approbations UL

Logo	Approbation	Nom du certificat
	UL UL International Germany GmbH	E45172 sec. 6

## Produits correspondants

## check



N° art.: 735-500

Broche de test; Pointe de test à souder

[www.wago.com/735-500](http://www.wago.com/735-500)

## tools



N° art.: 210-647

Outil de manipulation, partiellement isolé; Lame (2,5 x 0,4) mm; court

[www.wago.com/210-647](http://www.wago.com/210-647)

N° art.: 210-719

Outil de manipulation, partiellement isolé; Type 1, lame (2,5 x 0,4) mm

[www.wago.com/210-719](http://www.wago.com/210-719)

## Marking accessories



N° art.: 210-331/250-202

Bandes de marquage; en feuilles DIN A4; avec impression; 1-16 (400x); Largeur interlignes 2,3 mm; longueur de bande 182 mm; Impression horizontale; autocollant

[www.wago.com/210-331/250-202](http://www.wago.com/210-331/250-202)

N° art.: 210-331/250-204

Bandes de marquage; en feuilles DIN A4; avec impression; 17-32 (400x); Largeur interlignes 2,3 mm; longueur de bande 182 mm; Impression horizontale; autocollant

[www.wago.com/210-331/250-204](http://www.wago.com/210-331/250-204)

N° art.: 210-331/250-206

Bandes de marquage; en feuilles DIN A4; avec impression; 33-48 (400x); Largeur interlignes 2,3 mm; longueur de bande 182 mm; Impression horizontale; autocollant

[www.wago.com/210-331/250-206](http://www.wago.com/210-331/250-206)

N° art.: 210-331/250-207

Bandes de marquage; en feuilles DIN A4; avec impression; 1-48 (100x); Largeur interlignes 2,3 mm; longueur de bande 182 mm; Impression horizontale; autocollant

[www.wago.com/210-331/250-207](http://www.wago.com/210-331/250-207)

## Téléchargements

## smartDATA

## PCB libraries

DesignSpark Library for WAGO PCB Terminal Blocks Compatible with DesignSpark PCB Version 4.x or higher	2.1 Oct 6, 2014	ZIP 22,5 MB	Téléchargement
TARGET Library for WAGO PCB Terminal Blocks Compatible with TARGET PCB Design Software Version 17.x	1.1.0 Oct 6, 2014	ZIP 27,1 MB	Téléchargement
EAGLE Library for WAGO PCB Terminal Blocks Compatible with EAGLE PCB Design Software Version 6.x or higher	2.1 Nov 17, 2017	ZIP 23,9 MB	Téléchargement

## CAD data

3D Download 250-405/000-006	URL	Téléchargement
-----------------------------	-----	----------------



Sous réserve de modifications.

---

WAGO Contact SAS  
Paris Nord 2 - 83 rue des Chardonnerets  
Tremblay-en-France  
BP 55065

95947 Roissy CDG Cedex

Téléphone : 01 48 17 25 90 | Fax : 01 48 63 25 20

E-mail : [info-fr@wago.com](mailto:info-fr@wago.com) | Web : [www.wago.fr](http://www.wago.fr)

Avez-vous des questions sur nos produits ?

Nous nous tenons volontiers à votre disposition au +49 (571) 887-44222.