

Ethernet industriel IE-FCM-RJ45-C

Weidmüller Interface GmbH & Co. KG
Klingenbergstraße 16
D-32758 Detmold
Germany
Fon: +49 5231 14-0
Fax: +49 5231 14-292083
www.weidmueller.com



Interface d'accès FrontCom[®] Micro avec RJ45 à IP65

Informations générales de commande

Référence	1018790000
Type	IE-FCM-RJ45-C
Version	Prolongateur FrontCom Micro RJ45
GTIN (EAN)	4032248730056
Cdt.	10 pièce(s)

Fiche de données

Ethernet industriel IE-FCM-RJ45-C

Weidmüller Interface GmbH & Co. KG
 Klingenbergstraße 16
 D-32758 Detmold
 Germany
 Fon: +49 5231 14-0
 Fax: +49 5231 14-292083
 www.weidmueller.com

Caractéristiques techniques

Dimensions et poids

Épaisseur du paroi, max.	3 mm	Épaisseur du paroi, min.	1 mm
Poids net	30,9 g		

Températures

Température de fonctionnement	-40 °C...+70 °C	Température de stockage	
Température de pose			

Downloads

Agrément UL	DUXR.E316369.pdf
-------------	------------------

Caractéristiques générales

Blindage	360° mise en contact du blindage	Catégorie	Cat.6 _A / Class E _A (ISO/IEC 11801 2010)
Couleur	noir	Cycles d'enfichage	750
Degré de protection	IP65 selon DIN EN 60529	Description de l'article	Prolongateur FrontCom Micro RJ45
Matériau de base du boîtier	PA UL 94 V0	Raccordement 1	RJ45
Raccordement 2	RJ45	Surface du contact	Or sur nickel
Type de montage	Cabinet, Distribution box		

Normes

Norme de connecteur	CEI 60603-7-51
---------------------	----------------

Propriétés électriques

PoE / PoE+	selon IEEE 802.3af
------------	--------------------

Classifications

ETIM 2.0	EC001134	ETIM 3.0	EC001134
eClass 4.1	27-25-05-04	eClass 5.1	27-25-05-04
eClass 6.0	27-25-05-04	eClass 7.0	27-25-05-04

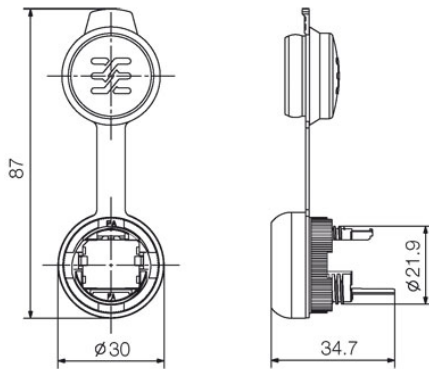
Agréments

Agréments



Fiche de données**Ethernet industriel
IE-FCM-RJ45-C**

Weidmüller Interface GmbH & Co. KG
Klingenbergstraße 16
D-32758 Detmold
Germany
Fon: +49 5231 14-0
Fax: +49 5231 14-292083
www.weidmueller.com

Dessins**Dessin coté**

Ethernet industriel IE-FCM-RJ45-C

Weidmüller Interface GmbH & Co. KG
 Klingenbergstraße 16
 D-32758 Detmold
 Germany
 Fon: +49 5231 14-0
 Fax: +49 5231 14-292083
 www.weidmueller.com

Accessoires

Neutre



SM est un repérage MultiCard permettant d'identifier les appareils de mesure et de signalisation. Les plaquettes sont encliquetées dans le support ou fixées avec un film adhésif déjà présent. Les systèmes de marquage **PrintJet PRO**, Plotter **MCP Plus**, **MCP Basic** ou **MC-Mobilo** permettent de réaliser des plaquettes individuelles.

- Fabrication autonome rapide et bien adaptée aux besoins particuliers.
- Pas de stock inutile de plaquettes standard coûteuses.
- Qualité d'impression extrêmement résistante grâce à l'imprimante PrintJet en mode graveur
- Pour des exigences extrêmes, nous recommandons le film de protection ETO SM
- Les supports sont utilisables pour les boutons-poussoirs Ø 22 mm de Siemens, ABB, Moeller et Télémécanique

Informations générales de commande

Référence	Type	Version	GTIN (EAN)	Cdt.
1699860000	SM 27/18 MC NE WS	Repérage d'équipements & appareillages, MultiCard, 18 x 27 mm, Polyamide 66, Couleur: Blanc	4008190892302	80 pièce(s)

Clé de serrage IE



La clé de fixation sert au serrage du contre-écrou lors du montage des embases de la variante 04.

Particularités :

- Outil standard
- En plastique robuste

Informations générales de commande

Référence	Type	Version	GTIN (EAN)	Cdt.
9204370000	IE-FISP-V4	Outil de vissage	4032248660780	2 pièce(s)

Fiche de données

**Ethernet industriel
IE-FCM-RJ45-C**

Weidmüller Interface GmbH & Co. KG
Klingenbergstraße 16
D-32758 Detmold
Germany
Fon: +49 5231 14-0
Fax: +49 5231 14-292083
www.weidmueller.com

Accessoires

Accessoires



SM est un repérage MultiCard permettant d'identifier les appareils de mesure et de signalisation. Les plaquettes sont encliquetées dans le support ou fixées avec un film adhésif déjà présent. Les systèmes de marquage **PrintJet PRO**, Plotter **MCP Plus**, **MCP Basic** ou **MC-Mobilo** permettent de réaliser des plaquettes individuelles.

- Fabrication autonome rapide et bien adaptée aux besoins particuliers.
- Pas de stock inutile de plaquettes standard coûteuses.
- Qualité d'impression extrêmement résistante grâce à l'imprimante PrintJet en mode graveur
- Pour des exigences extrêmes, nous recommandons le film de protection ETO SM
- Les supports sont utilisables pour les boutons-poussoirs Ø 22 mm de Siemens, ABB, Moeller et Télémécanique

Informations générales de commande

Référence	Type	Version	GTIN (EAN)	Cdt.
1716630000	SM-H 27/18 SW	Repérage d'équipements & appareillages, MultiCard, 48 x 27 mm, Polyamide 66, Couleur: noir	4008190343194	25 pièce(s)