

Les convertisseurs de température - MACX MCR-T-UI-UP - 2811394

Remarque : les données indiquées ici sont tirées du catalogue en ligne. Vous trouverez toutes les informations et données dans la documentation utilisateur. Les conditions générales d'utilisation pour les téléchargements sur Internet sont applicables. (<http://phoenixcontact.fr/download>)




Convertisseur de température programmable avec sortie analogique et 1 relais de valeur seuil, configuration standard, sonde de température résistive à 2, 3 ou 4 conducteurs, thermocouples, isolation galvanique, plage d'alimentation étendue, raccordement vissé, SIL, PL.

Avantages

- ✓ Compensation de soudure froide avec connecteur séparé
- ✓ Configuration par logiciel (FDT-DTM) ou via l'unité d'exploitation et d'affichage IFS-OP UNIT
- ✓ Jusqu'à SIL 2 selon EN 61508
- ✓ Installation en zone 2 autorisée, mode de protection "n" (EN 60079-15)
- ✓ Raccordement vissé ou à ressort enfichable (technologie Push-in)
- ✓ Sortie de couplage à relais
- ✓ Programmation en cours de fonctionnement et hors tension via l'adaptateur de programmation IFS-USB-PROG-ADAPTER
- ✓ Mesure de différentiel de température
- ✓ Entrée et sortie programmables librement
- ✓ Entrée pour thermomètres à résistance, thermocouples, transmetteur à résistance, potentiomètre et sources mV
- ✓ Possibilité d'inverser la plage de signal de sortie



Données commerciales

Unité de conditionnement	1 pc
GTIN	 4 046356 520294
GTIN	4046356520294
Poids par pièce (hors emballage)	193,900 GRM
Poids par pièce (emballage compris)	274,300 GRM
Numéro du tarif douanier	85437090
Pays d'origine	Allemagne
Sales Key	J1

Caractéristiques techniques

Remarque

Les convertisseurs de température - MACX MCR-T-UI-UP - 2811394

Caractéristiques techniques

Remarque

Restriction d'utilisation	CEM : produit de classe A, voir déclaration du fabricant dans la section Téléchargements
---------------------------	--

Dimensions

Largeur	17,5 mm
Hauteur	112,8 mm
Profondeur	113,7 mm

Conditions ambiantes

Température ambiante (fonctionnement)	-20 °C ... 65 °C
Température ambiante (stockage/transport)	-40 °C ... 85 °C
Hauteur max.	≤ 2000 m
Humidité de l'air admissible (fonctionnement)	typ. 5 % ... 95 % (pas de condensation)
Immunité	EN 61000-6-2 De faibles écarts peuvent survenir lors de perturbations.

Données d'entrée

Types de capteurs utilisables (RTD)	Capteurs Pt, Ni, Cu : à 2, 3 ou 4 fils
Types de capteurs utilisables (TC)	B, E, J, K, N, R, S, T, L, U, CA, DA, A1G, A2G, A3G, MG, LG
Plage de mesure de la température	-250 °C ... 2500 °C (Plage en fonction du type de capteur utilisé)
Plage de signal d'entrée	0 Ω ... 50 kΩ
Plage de résistance du potentiomètre	0 Ω ... 50 kΩ
Plage de signal d'entrée	-1000 mV ... 1000 mV

Données de sortie

Configurable/programmable	oui
Signal de sortie tension maximale	± 11 V
Signal de sortie courant	4 mA ... 20 mA (avec SIL ; sans SIL, d'autres à configurer librement)
Signal de sortie courant maximal	22 mA
Charge/charge de sortie Sortie tension	≥ 10 kΩ
Charge/charge de sortie Sortie courant	≤ 600 Ω (20 mA)
Comportement en cas de défaut du capteur	selon NE 43 ou configurable librement
Dénomination sortie	Sortie à relais
Configurable/programmable	oui
Type de contact	1 inverseur
Matériau des contacts	AgSnO ₂ , doré
Tension de commutation maximale	30 V AC (30 V DC)
Courant d'enclenchement maximal	0,5 A (30 V AC)
	1 A (30 V DC)

Alimentation

Plage de tension d'alimentation	24 V ... 230 V AC/DC (-20 %/+10 %, 50/60 Hz)
Consommation de puissance	< 1,5 W

Caractéristiques de raccordement

Les convertisseurs de température - MACX MCR-T-UI-UP - 2811394

Caractéristiques techniques

Caractéristiques de raccordement

Type de raccordement	Raccordement vissé
Longueur à dénuder	7 mm
Filetage vis	M3
Section de conducteur rigide	0,2 mm ² ... 2,5 mm ²
Section de conducteur souple	0,2 mm ² ... 2,5 mm ²
Section conduct. AWG	24 ... 14

Généralités

Coefficient de température max.	0,01 %/K
Degré de pollution	2
Catégorie de surtension	II
Compatibilité électromagnétique	Conformité à la directive CEM
Emission	EN 61000-6-4
Matériau du boîtier	PA 6.6-FR
Coloris	gris
Dénomination	Entrée/sortie/alimentation
	Entrée/sortie
Isolation galvanique	375 V (Valeur de crête selon CEI/EN 60079-11)
Dénomination	Entrée/alimentation
Isolation galvanique	375 V (Valeur de crête selon CEI/EN 60079-11)
Dénomination	Entrée / Sortie de couplage
Isolation galvanique	375 V (Valeur de crête selon CEI/EN 60079-11)

Normes et spécifications

Compatibilité électromagnétique	Conformité à la directive CEM
Emission	EN 61000-6-4
Isolation galvanique	4 voies, entre entrée / sortie / alimentation / sortie de couplage
Conformité	Conformité CE
ATEX	# II 3 G Ex nA nC ic IIC T4 Gc X
IECEX	Ex nA nC ic IIC T4 Gc X
UL, USA/Canada	UL 508 Listed
	Class I, Div. 2, Groups A, B, C, D T6
	Class I, Zone 2, Group IIC T6
Température DNV GL	B
Humidité DNV GL	B
Vibrations DNV GL	A
DNV GL-EMC	A
DNV GL-Enclosure	Required protection according to the Rules shall be provided upon installation on board

Conformité/homologations

Dénomination	CE
Repérage	Conformité CE

Les convertisseurs de température - MACX MCR-T-UI-UP - 2811394

Caractéristiques techniques

Conformité/homologations

Dénomination	ATEX
Repérage	# II 3 G Ex nA nC ic IIC T4 Gc X
Certificat	IBExU 10 ATEX B001 X
Dénomination	IECEX
Repérage	Ex nA nC ic IIC T4 Gc X
Certificat	IECEX IBE 10.0011 X
Dénomination	UL, USA / Canada
Repérage	UL 508 Listed
	Class I, Div. 2, Groups A, B, C, D T6
	Class I, Zone 2, Group IIC T6
Dénomination	Homologation construction navale
Certificat	DNV GL TAA000020C
Dénomination	Safety Integrity Level (SIL, IEC 61508)
Repérage	2
Certificat	SEBS-A.150520/17TB
Dénomination	Performance Level (ISO 13849)
Repérage	d
Temperature	B
Humidity	B
Vibration	A
EMC	A
Enclosure	Required protection according to the Rules shall be provided upon installation on board

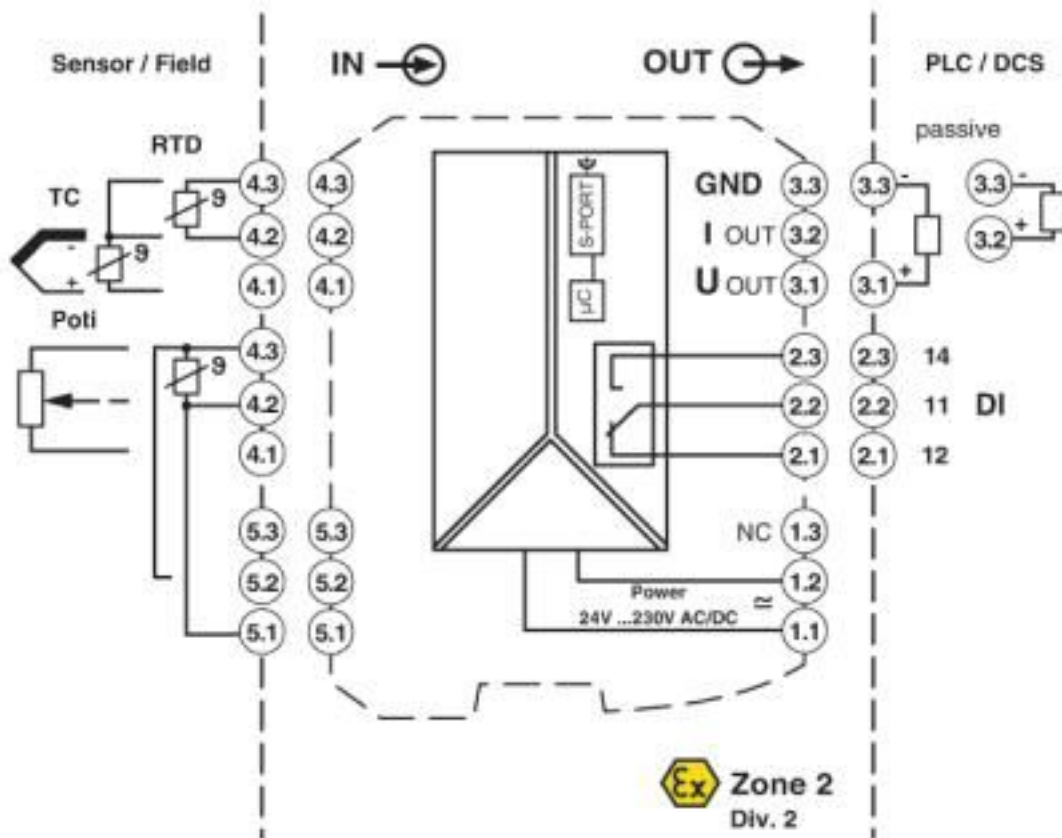
Environmental Product Compliance

REACH SVHC	Lead 7439-92-1
China RoHS	Période d'utilisation conforme (EFUP) : 50 ans
	La déclaration du fabricant dans l'onglet « Téléchargements » contient des informations détaillées sur les substances dangereuses.

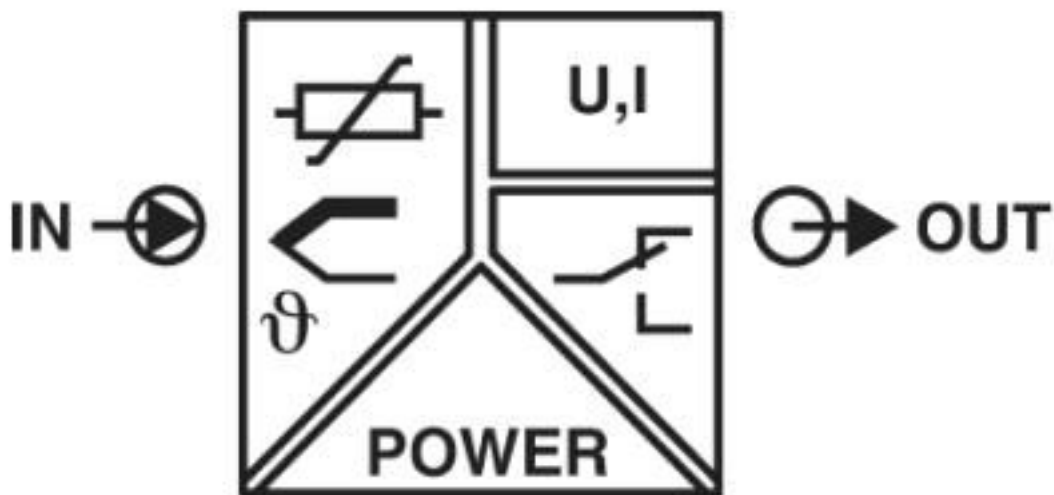
Schémas

Les convertisseurs de température - MACX MCR-T-UI-UP - 2811394

Schéma fonctionnel



Pictogramme



Les convertisseurs de température - MACX MCR-T-UI-UP - 2811394

Classifications

eCl@ss

eCl@ss 10.0.1	27210129
eCl@ss 4.0	27200200
eCl@ss 4.1	27200200
eCl@ss 5.0	27200200
eCl@ss 5.1	27200200
eCl@ss 6.0	27200200
eCl@ss 7.0	27200206
eCl@ss 8.0	27200206
eCl@ss 9.0	27210129

ETIM

ETIM 2.0	EC001446
ETIM 3.0	EC001446
ETIM 4.0	EC001446
ETIM 5.0	EC001446
ETIM 6.0	EC002919
ETIM 7.0	EC002919

UNSPSC

UNSPSC 6.01	30211506
UNSPSC 7.0901	39121008
UNSPSC 11	39121008
UNSPSC 12.01	39121008
UNSPSC 13.2	41112105
UNSPSC 18.0	41112105
UNSPSC 19.0	41112105
UNSPSC 20.0	41112105
UNSPSC 21.0	41112105

Homologations

Homologations

Homologations

UL Listed / cUL Listed / DNV GL / cULus Listed

Homologations Ex

IECEX / ATEX / UL Listed / cUL Listed / cULus Listed

Détails des approbations

Les convertisseurs de température - MACX MCR-T-UI-UP - 2811394

Homologations

UL Listed		http://database.ul.com/cgi-bin/XYV/template/LISEXT/1FRAME/index.htm	FILE E 238705
-----------	--	---	---------------

cUL Listed		http://database.ul.com/cgi-bin/XYV/template/LISEXT/1FRAME/index.htm	FILE E 238705
------------	--	---	---------------

DNV GL		https://approvalfinder.dnvgl.com/	TAA000020C
--------	--	---	------------

cULus Listed			
--------------	--	--	--

Accessoires

Accessoires

Adaptateur de programmation

Adaptateur de programmation - IFS-USB-PROG-ADAPTER - 2811271



Adaptateur de programmation avec interface USB, pour programmation avec logiciel. Le pilote USB est fourni dans les logiciels des produits à programmer, comme par exemple les convertisseurs de mesure ou les gestionnaires de moteur.

Connecteur

Connecteurs - MACX MCR-I20 - 2905680



Borne de raccordement pour signaux électriques, +20mA ... -20mA, permet une commutation sécurisée de valeurs seuil, à combiner avec le convertisseur de température MACX ...-T-UI...

Connecteurs - MACX MCR-CJC - 2924993



Connecteur pour compensation de soudure froide pour thermocouples, permet une commutation sécurisée de valeurs seuil, à combiner avec le convertisseur de température MACX ...-T-UI...

Les convertisseurs de température - MACX MCR-T-UI-UP - 2811394

Accessoires

Élément de fixation

Module de l'adaptateur - IFS-OP-CRADLE - 2811886



Le logement (IFS-OP-CRADLE) du terminal de commande convient parfaitement comme appareil de commande et d'affichage à distance pour les modules de 17,5 mm/35 mm. Peut être monté directement sur le rail DIN. Article de rechange : 2905872 IFS-BT-PROG-ADAPTER.

Manchon isolant

Manchon isolant - MPS-IH BK - 0201731

Manchon isolant, coloris: noir



Manchon isolant - MPS-IH GY - 0201728

Manchon isolant, coloris: gris



Manchon isolant - MPS-IH GN - 0201702

Manchon isolant, coloris: vert



Manchon isolant - MPS-IH YE - 0201692

Manchon isolant, coloris: jaune



Les convertisseurs de température - MACX MCR-T-UI-UP - 2811394

Accessoires

Manchon isolant - MPS-IH BU - 0201689

Manchon isolant, coloris: bleu



Manchon isolant - MPS-IH RD - 0201676

Manchon isolant, coloris: rouge



Manchon isolant - MPS-IH WH - 0201663

Manchon isolant, coloris: blanc



Point test

Fiche de contrôle - MPS-MT - 0201744



Fiche de contrôle, avec raccordement soudé, section de conducteur jusqu'à 1 mm², coloris: gris

Repérage d'appareils

Etiquette en plastique - UC-EMLP (11X9) - 0819291



Etiquette en plastique, Plaque, blanc, vierge, repérable avec : BLUEMARK ID COLOR, BLUEMARK ID, BLUEMARK CLED, PLOTMARK, CMS-P1-PLOTTER, type de montage: collage, surface utile: 11 x 9 mm, Nombre d'étiquettes: 10

Les convertisseurs de température - MACX MCR-T-UI-UP - 2811394

Accessoires

Etiquette en plastique - UC-EMLP (11X9) YE - 0822602



Etiquette en plastique, Plaque, jaune, vierge, repérable avec : BLUEMARK ID COLOR, BLUEMARK ID, BLUEMARK CLED, PLOTMARK, CMS-P1-PLOTTER, type de montage: collage, surface utile: 11 x 9 mm, Nombre d'étiquettes: 10

Etiquette en plastique - UC-EMLP (11X9) SR - 0828094



Etiquette en plastique, Plaque, argent, vierge, repérable avec : BLUEMARK ID COLOR, BLUEMARK ID, BLUEMARK CLED, PLOTMARK, CMS-P1-PLOTTER, type de montage: collage, surface utile: 11 x 9 mm, Nombre d'étiquettes: 10

Etiquette en plastique - US-EMLP (11X9) - 0828789



Etiquette en plastique, Carte, blanc, vierge, repérable avec : BLUEMARK ID COLOR, BLUEMARK ID, THERMOMARK PRIME, THERMOMARK CARD 2.0, THERMOMARK CARD, type de montage: collage, surface utile: 11 x 9 mm, Nombre d'étiquettes: 135

Etiquette en plastique - US-EMLP (11X9) YE - 0828871



Etiquette en plastique, Carte, jaune, vierge, repérable avec : BLUEMARK ID COLOR, BLUEMARK ID, THERMOMARK PRIME, THERMOMARK CARD 2.0, THERMOMARK CARD, type de montage: collage, surface utile: 11 x 9 mm, Nombre d'étiquettes: 135

Etiquette en plastique - US-EMLP (11X9) SR - 0828872



Etiquette en plastique, Carte, argent, vierge, repérable avec : BLUEMARK ID COLOR, BLUEMARK ID, THERMOMARK PRIME, THERMOMARK CARD 2.0, THERMOMARK CARD, type de montage: collage, surface utile: 11 x 9 mm, Nombre d'étiquettes: 135

Les convertisseurs de température - MACX MCR-T-UI-UP - 2811394

Accessoires

Repères pour appareils - LS-EMLP (11X9) WH - 0831678

Repères pour appareils, Feuille, blanc, vierge, repérable avec : TOPMARK NEO, LASER TOPMARK, type de montage: collage, surface utile: 11 x 9 mm, Nombre d'étiquettes: 255



Repères pour appareils - LS-EMLP (11X9) YE - 0831732

Repères pour appareils, Feuille, jaune, vierge, repérable avec : TOPMARK NEO, LASER TOPMARK, type de montage: collage, surface utile: 11 x 9 mm, Nombre d'étiquettes: 255



Repères pour appareils - LS-EMLP (11X9) SR - 0831705

Repères pour appareils, Feuille, argent, vierge, repérable avec : TOPMARK NEO, LASER TOPMARK, type de montage: collage, surface utile: 11 x 9 mm, Nombre d'étiquettes: 255



Repère pour appareil imprimé

Etiquette en plastique - UC-EMLP (11X9) CUS - 0824547

Etiquette en plastique, à commander : sous forme de planche, blanc, impression selon les indications du client, type de montage: collage, surface utile: 11 x 9 mm



Etiquette en plastique - UC-EMLP (11X9) YE CUS - 0824548

Etiquette en plastique, à commander : sous forme de planche, jaune, impression selon les indications du client, type de montage: collage, surface utile: 11 x 9 mm



Les convertisseurs de température - MACX MCR-T-UI-UP - 2811394

Accessoires

Etiquette en plastique - UC-EMLP (11X9) SR CUS - 0828098



Etiquette en plastique, à commander : sous forme de planche, argent, impression selon les indications du client, type de montage: collage, surface utile: 11 x 9 mm, Nombre d'étiquettes: 10

Terminal de commande

Unité d'exploitation - IFS-OP-UNIT - 2811899



Le terminal de commande permet un paramétrage et une commande simples des modules MACX MCR(-EX)-...-UI(REL)(-UP) sur site, également sans logiciel. S'encliquette sur les modules de 35 mm Article de rechange : 2905872 IFS-BT-PROG-ADAPTER.