

5

4

3

2

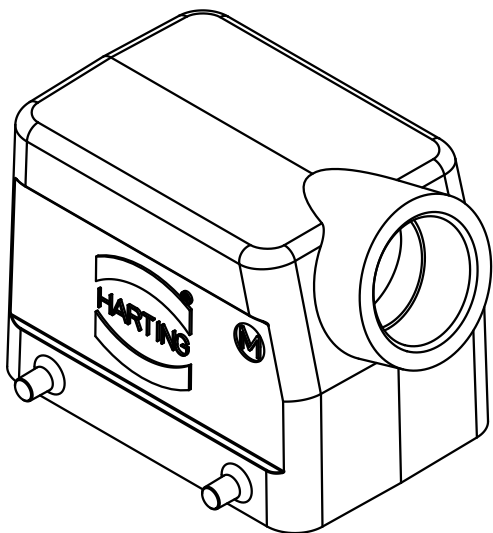
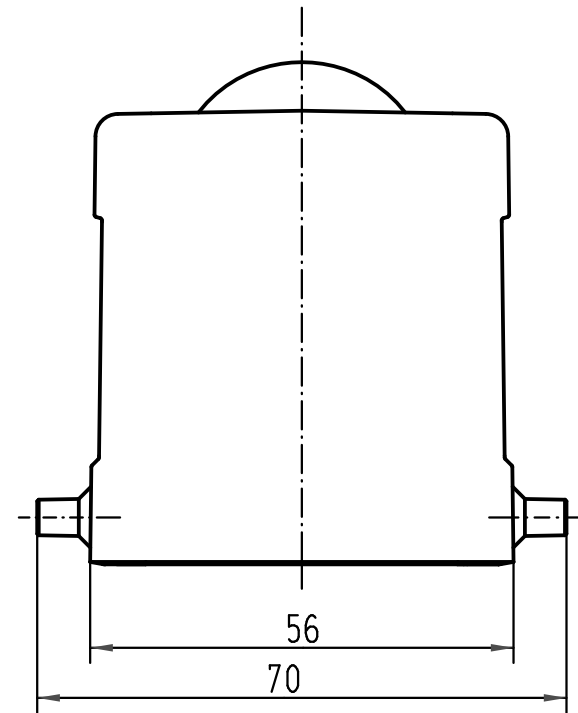
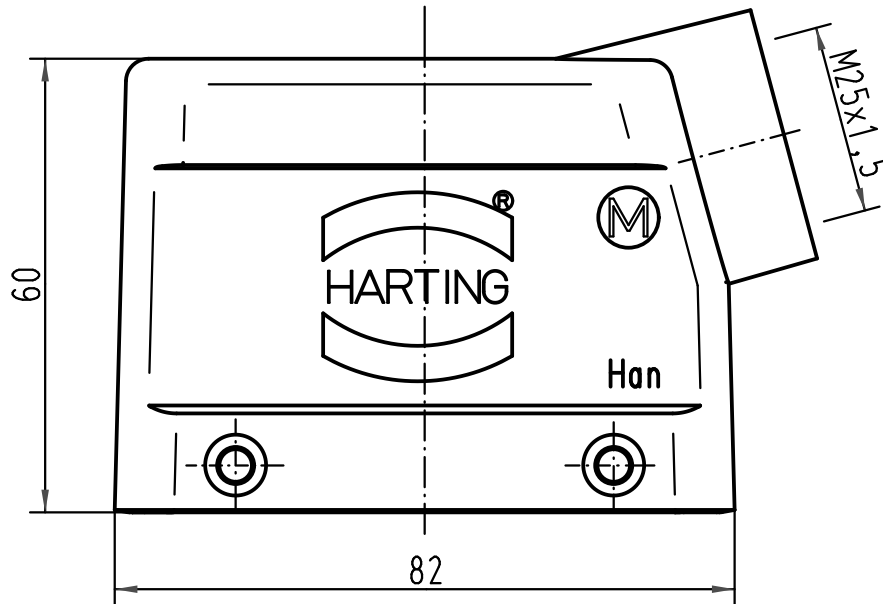
1

D

C

B

A



All Dimensions in mm Original Size DIN A 4			Techn. Character.			Nicht tolerierte Maße/Free size tolerances			
				Dat.	Name	Maßstab/Scale  1:1	Han 32A-gs-M25 Tüllengehäuse/ hood		
			Detail.	15.11.00	Gä				
			Insp.		KR				
			Stand.						
413260	09.10.07	Ste	HARTING Electric GmbH & Co. KG D-32339 Espelkamp				TB 19 20 032 1521		
28835									
Mod.	Dat.	Name							
							Blatt/page Sub.		