

5

4

3

2

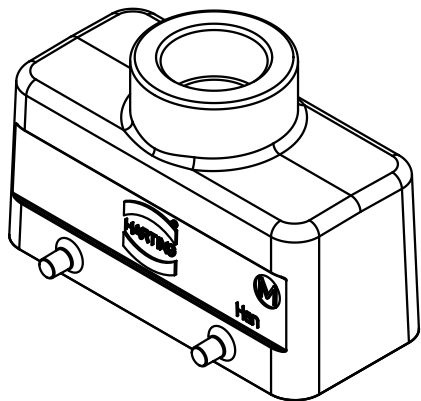
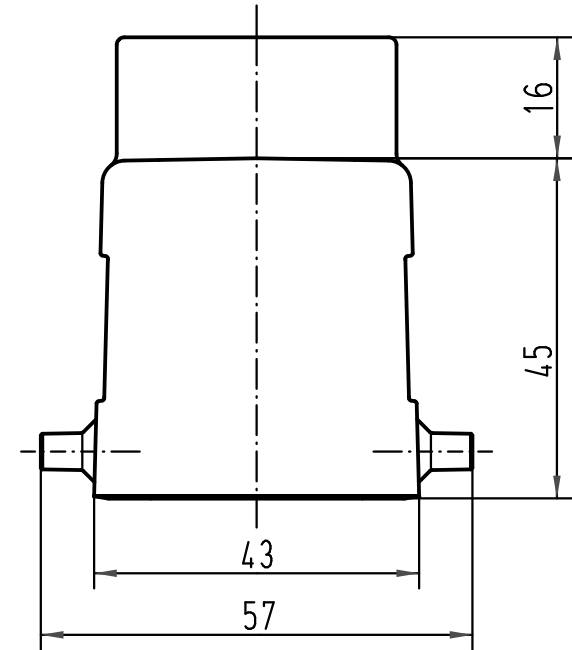
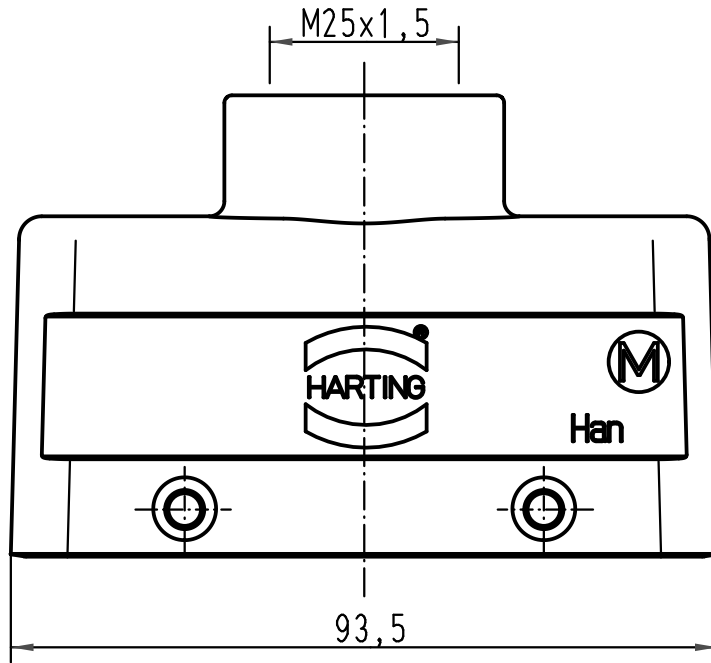
1

D

C

B

A



All Dimensions in mm Original Size DIN A 4			Techn. Character.			Nicht tolerierte Masse/ Free size tolerances		
				Dat.	Name	Massstab/ Scale 1:1	Han 16B-gg-M25 Tüllengehäuse/ hoods	
			Detail.	16.11.00	Gü			
			Insp.		KR			
			Stand.					
30106	08.10.01	DY	HARTING Electric GmbH & Co. KG				TB 19 30 016 1421	
28836			D-32339 Espelkamp					
Mod.	Dat.	Name						
							Sub.	Blatt/ page