

Mode d'emploi FA

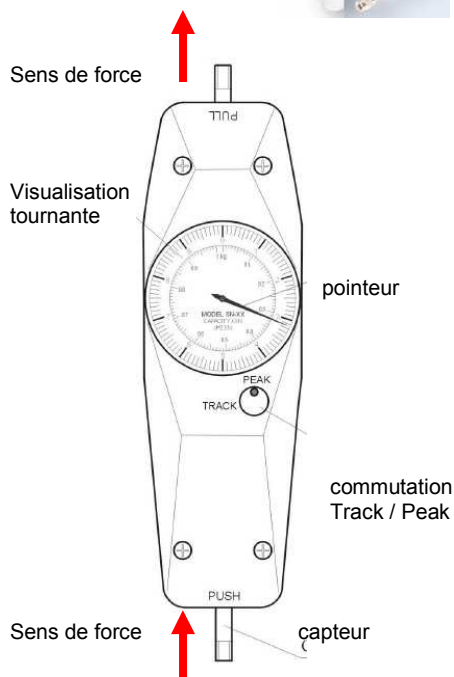


Nous vous félicitons d'avoir acheté un dynamomètre de la Sté. SAUTER. Nous vous souhaitons beaucoup de plaisir en travaillant avec cet appareil de mesure de haute qualité et fonction. Nous sommes volontiers disposés à vous donner toute information ou renseignement désiré. Nous serions très heureux de recevoir vos propositions et suggestions concernant la mesure de force.

1. Volume de livraison

- SAUTER FA
- Mallette de transport

- Accessoires standard



2. Conditions de travail

De 10°C jusqu'à 30°C / de 15% jusqu'à 80% humidité atmosphérique

3. Détails techniques

- Détente maximale du système de mesure à MAX: 10 mm
- Précision de la mesure est de: $\pm 1\%$ max de l'étendue de mesure
- Poids propre: 560 g
- Dimensions en mm: 230 x 60 x 50

Modèle	Étendue de mesure	Précision de lecture
FA 10	10 N	0,05 N
FA 20	20 N	0,1 N
FA 30	30 N	0,2 N
FA 50	50 N	0,25 N
FA 100	100 N	0,5 N
FA 200	200 N	1,0 N
FA 300	300 N	2,0 N
FA 500	500 N	2,5 N

4. Mesure

Il faut adapter l'accessoire approprié (pincés, mors etc. de la quantité livrée)

Track ou Peak: Il est possible de commuter le cours de force (Track) ou la force maximale (Peak) en pressant et tournant simultanément le bouton à la position désirée.

Position ZERO en position Peak:

Presser la touche de contrôle une fois.

Fonction TARE:

Pour positionner à zéro l'affichage, il faut tourner l'affichage.

Notation: La durée de fonctionnement du système de mesure par ressort se prolonge quand l'appareil est ajusté en position Peak en période de repos.

Si le pointeur ne tourne pas automatiquement sur position zero ou quand vous mettez l'appareil de mesure de la position verticale à la position horizontale ou après avoir fixé un accessoire, il faut positionner l'appareil à zero en tournant la visualisation par main.

5. Adaption aux banc d'essai

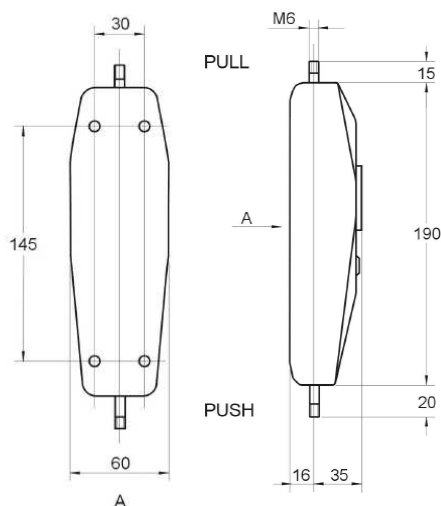
Sur tous les bancs d'essais de SAUTER avec quatre vis M3. Pour le faire, il faut démonter toute la demi partie du boîtier derrière.

Mode d'emploi

FA

6. Dessins

Dimensions en mm



7. Avertissements

Des mesures de forces, qui ne sont pas conduites correctement, peuvent provoquer des blessures chez personnes et des objets. Pour éviter ces choses, il est recommandé d'utiliser les appareils seulement par des ouvriers qualifiés et connaissant.

Il faut éviter les forces qui se portent au-delà de la force maximale (Max) ou qui ne réagissent axialement par le capteur de force à l'appareil.

Évitez les a-coups, les torsions et les mouvements pendulaires de toutes natures, puisque ça pourrait causer une rupture de l'appareil de mesure et va diminuer la précision de mesure.

Utilisation inadéquate

* Ne pas utiliser l'appareil de mesure pour des pesées médicales. Dans le cas où de petites quantités des matières à peser sont retirées ou ajoutées, le dispositif de « compensation de stabilité » intégré dans l'appareil de mesure peut provoquer l'affichage de résultats de pesée erronés. (Exemple: des liquides dégoulinent lentement à partir d'un récipient accroché à l'appareil de mesure.) Ne laissez pas suspendues des charges permanentes à l'appareil de mesure. A long terme, cette charge est susceptible d'endommager le système de mesure.

Évitez de surcharger l'appareil de mesure, ça veut dire, de le charger au-delà de la charge maximale indiquée (Max.) après déduction éventuelle d'une charge de tare déjà existante. Sinon, l'appareil de mesure pourrait être endommagé (risque de rupture).

Attention:

* Assurez-vous qu'il n'y a personne ni rien d'autre au-dessous de la charge, qui risque d'être blessé ou endommagé!

* L'appareil de mesure n'est pas appropriée à peser des personnes, par exemple peser des bébés!

* L'appareil de mesure n'est pas conforme à la loi allemande des produits médicaux (MPG).

Ne jamais utiliser le mesureur dans des endroits où des explosions sont susceptibles de se produire. Le modèle série n'est pas équipé d'une protection contre les explosions. Toute modification constructive de l'appareil de mesure est interdite.

Ceci pourrait provoquer des résultats de pesée erronés, des défauts sur le plan de la technique de sécurité ainsi que la destruction de l'appareil de mesure.

* L'appareil de mesure ne doit être utilisée que selon les prescriptions indiquées. Les domaines d'utilisation/d'application dérogeant à ces dernières doivent faire l'objet d'une autorisation écrite délivrée par SAUTER.

Garantie

La garantie n'est plus valable en cas

- de non-observation des prescriptions figurant dans notre mode d'emploi
- d'utilisation dépassant les applications décrites
- de modification ou d'ouverture de l'appareil d'endommagement mécanique et d'endommagement lié à des matières ou des liquides
- détérioration naturelle et d'usure
- mise en place ou d'installation électrique inadéquates
- de surcharge du système de mesure

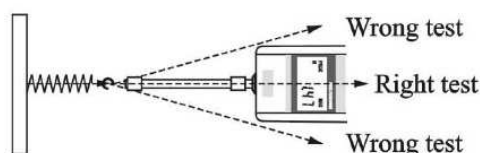
Vérification des moyens de contrôle

Les propriétés techniques de mesure de l'appareil de mesure et du poids de contrôle éventuellement utilisé doivent être contrôlées à intervalles réguliers dans le cadre des contrôles d'assurance qualité. A cette fin, l'utilisateur responsable doit définir un intervalle de temps approprié ainsi que le type et l'étendue de ce contrôle. Des informations concernant la vérification des moyens de contrôle des appareils de mesure ainsi que les poids de contrôle nécessaires à cette opération sont disponibles sur le site (www.KERN-sohn.com). Grâce à son laboratoire de calibrage accrédité DKD, KERN propose un calibrage rapide et économique pour les poids d'ajustage et les appareils de mesure (sur la base du standard national).

Directives fondamentales de sécurité

*Ne pas utiliser l'appareil de mesure suspendue pour le transport de charges.

Évitez les a-coups, les torsions et les mouvements pendulaires de toutes natures (p.ex. par accrochage en biais du spécimen), voir figure ci-dessous :



Mode d'emploi FA

* Ne chargez jamais l'appareil de mesure suspendue au delà de la charge maximale indiquée (Max.) après déduction d'une charge de tare éventuellement existente. Cela pourrait détruire le mesureur (!!risque de rupture!!).

* Assurez-vous qu'il n'y a personne ni rien d'autre au-dessous de la charge, qui risque d'être blessé ou endommagé!

*Les appareils de mesure de la série SAUTER FA sont conçues pour être utilisés comme „appareil de mesure non automatique“, c'à d. que les matières à peser sont accrochées manuellement et avec précaution ou montés sur un banc d'essai. La valeur de pesée peut être lue une fois stabilisée Il ne faut pas les accrocher dans un crochet mécanique, par exemple dans un crochet de grue.

* Observez les indications du mode d'emploi. Lisez attentivement la totalité de ce mode d'emploi avant la mise en service de l'appareil de mesure, et même si vous avez déjà gagné des pratiques avec les appareils de mesure de SAUTER.

Formation du personnel

L'appareil ne doit être utilisé et maintenu que par des ouvriers qualifiés à cette fin.