



**KERN & Sohn GmbH**

Ziegelei 1

D-72336 Balingen

E-Mail: [info@kern-sohn.com](mailto:info@kern-sohn.com)

Tel: +49-[0]7433- 9933-0

Fax: +49-[0]7433-9933-149

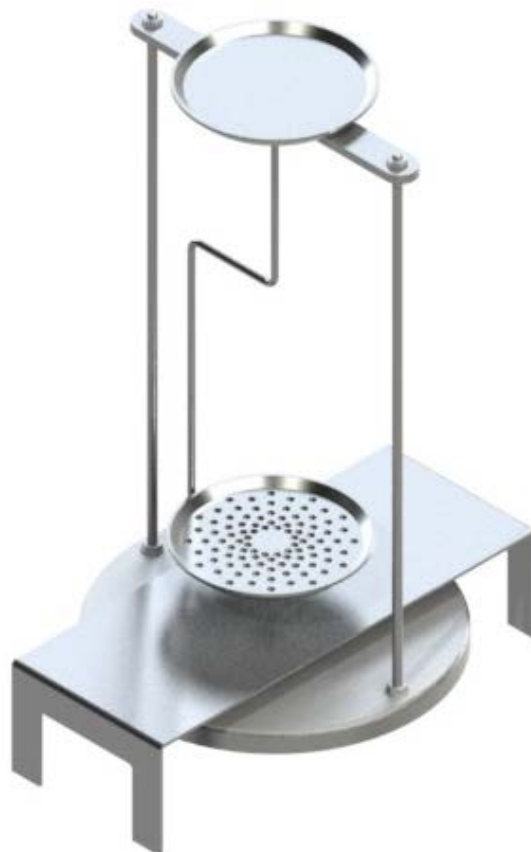
Internet: [www.kern-sohn.com](http://www.kern-sohn.com)

# Betriebsanleitung Operating instruction Mode d'emploi

## KERN YDB-02

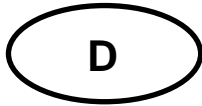
Version 1.0  
01/2013

Deutsch  
English  
Français



YDB-02-BA-def-1310

- D** Weitere Sprachversionen finden Sie online unter **[www.kern-sohn.com/manuals](http://www.kern-sohn.com/manuals)**
- CZ** Další jazykové verze najdete na webu pod adresou **[www.kern-sohn.com/manuals](http://www.kern-sohn.com/manuals)**
- DK** Yderligere sprogversioner finder de online på **[www.kern-sohn.com/manuals](http://www.kern-sohn.com/manuals)**
- E** Más versiones de idiomas se encuentran online bajo **[www.kern-sohn.com/manuals](http://www.kern-sohn.com/manuals)**
- EST** Rohkem keeli internetis aadressil **[www.kern-sohn.com/manuals](http://www.kern-sohn.com/manuals)**
- F** Vous trouverez d'autres versions de langue online sous **[www.kern-sohn.com/manuals](http://www.kern-sohn.com/manuals)**
- GB** Further language versions you will find online under **[www.kern-sohn.com/manuals](http://www.kern-sohn.com/manuals)**
- H** A használati utasítás egyéb nyelveken a **[www.kern-sohn.com/manuals](http://www.kern-sohn.com/manuals)** címről tölthető le
- I** Trovate altre versioni di lingue online in **[www.kern-sohn.com/manuals](http://www.kern-sohn.com/manuals)**
- N** Ytterligere språkversjoner finner du online under **[www.kern-sohn.com/manuals](http://www.kern-sohn.com/manuals)**
- NL** Bijkomende taalversies vindt u online op **[www.kern-sohn.com/manuals](http://www.kern-sohn.com/manuals)**
- P** Encontram-se online mais versões de línguas em **[www.kern-sohn.com/manuals](http://www.kern-sohn.com/manuals)**
- PL** Inne wersje językowe znajdują Państwo na stronie **[www.kern-sohn.com/manuals](http://www.kern-sohn.com/manuals)**
- RUS** Другие языковые версии Вы найдете по адресу в Интернете **[www.kern-sohn.com/manuals](http://www.kern-sohn.com/manuals)**
- S** Ytterligare språkversioner finns online under **[www.kern-sohn.com/manuals](http://www.kern-sohn.com/manuals)**
- SF** Muita kieliversioita löydät osoitteesta **[www.kern-sohn.com/manuals](http://www.kern-sohn.com/manuals)**
- SLO** Ostale jezikovne različice boste našli online na **[www.kern-sohn.com/manuals](http://www.kern-sohn.com/manuals)**
- TR** Diğer lisan versiyonlarını internetten **[www.kern-sohn.com/manuals](http://www.kern-sohn.com/manuals)** adresinden temin edebilirsiniz



# KERN YDB-02

Version 1.0 01/2013

**Betriebsanleitung**

**Set zur Dichtebestimmung für Präzisionswaage**

**KERN EMB 2000-2V**

---

---

## 1 Lieferumfang

- ⇒ Verpackung und Dichteset sofort beim Auspacken auf eventuell sichtbare äußere Beschädigungen überprüfen.
- ⇒ Sicherstellen, dass alle Teile vollständig vorhanden sind.

- ① Wägeplatte „Dichteset“



- ② Plattform



③ Becherglas



④ Tauchkorb für sinkende Festkörper  
(Dichte  $> 1 \text{ g/cm}^3$ )



⑤ Tauchkorb für schwimmende Festkörper  
(Dichte  $< 1 \text{ g/cm}^3$ )



⑥ Senkkörper  
200 g Edelmetallgewicht

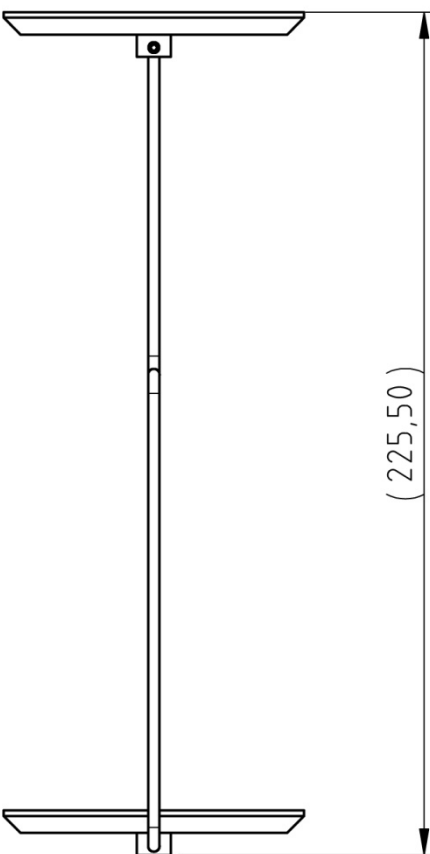
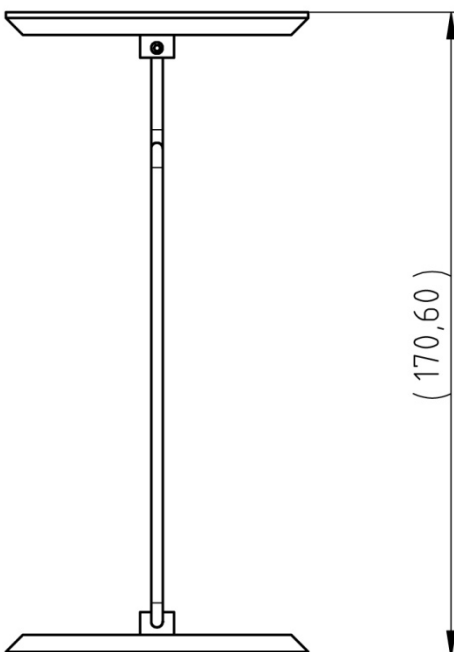
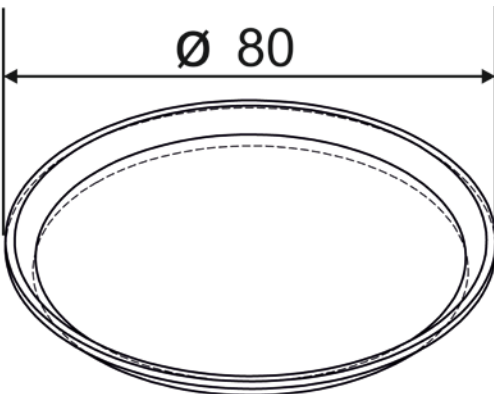
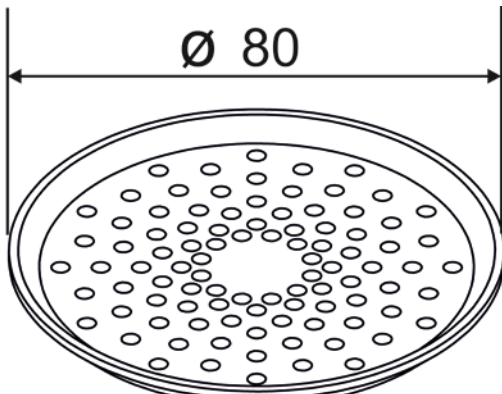


⑦ Thermometer

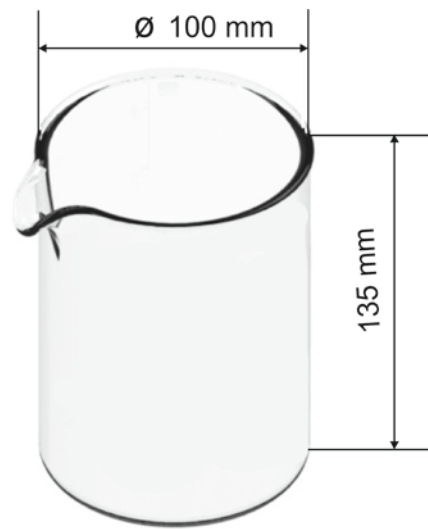


⑧ Betriebsanleitung

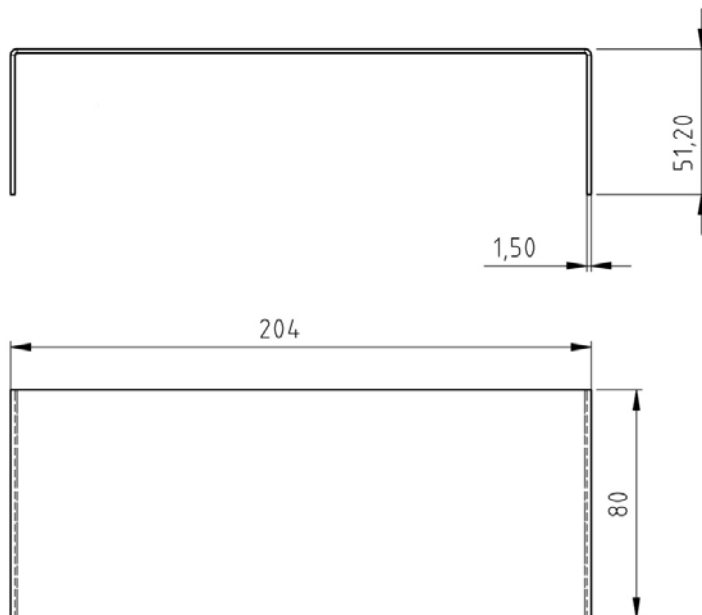
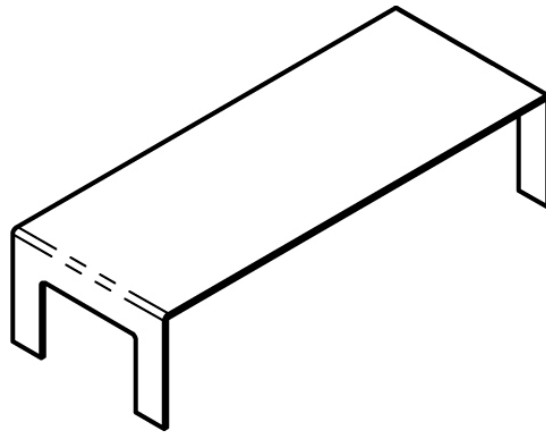
## 2 Abmessungen [mm]

Tauchkorb für sinkende Festkörper (Dichte > 1 g/cm <sup>3</sup> )	Tauchkorb für schwimmende Festkörper (Dichte < 1 g/cm <sup>3</sup> )
 <p style="text-align: center;">( 225,50 )</p>	 <p style="text-align: center;">( 170,60 )</p>
<p style="text-align: center;">Probenschale</p>  <p style="text-align: center;">Ø 80</p>	<p style="text-align: center;">Siebschale</p>  <p style="text-align: center;">Ø 80</p>

Becherglas



Plattform



### 3 Installation mit KERN EMB 2000-2V



Abb.1: KERN EMB 2000-2V mit installiertem Dichtesets KERN YDB-02

- ⇒ Waage von der Stromversorgung trennen
- ⇒ Standardwägeplatte entfernen und gegen die des Dichtesets tauschen.
- ⇒ Plattform für Glasbehälter so platzieren, dass sie die Wägeplatte nicht berührt.
- ⇒ Becherglas mittig auf die Plattform stellen. Darauf achten, dass es keine Berührung mit dem Gestell hat.
- ⇒ Tauchkorb an das Gestell hängen. Darauf achten, dass er zentriert in der Aussparung hängt.
- ⇒ Flüssigkeit in das Becherglas füllen. Die Füllhöhe sollte ca.  $\frac{3}{4}$  der Kapazität betragen. Thermometer eintauchen
- ⇒ Flüssigkeit, Instrumente oder den Verdrängungskörper solange temperieren bis die Temperatur konstant ist. Anwärmzeit der Waage beachten.



Weitere Informationen, sowie die Durchführung der Dichtebestimmung entnehmen Sie bitte der Betriebsanleitung, welche der Dichtewaage KERN EMB-V beiliegt oder auf der KERN-Homepage ([www.kern-sohn.com](http://www.kern-sohn.com)).



# KERN YDB-02

Version 1.0 01/2013

Operating instructions

Density determination set for precision balance KERN EMB 2000-2V

## 1 Scope of delivery

- ⇒ Check packaging and density determination set immediately when unpacking for possible visible damage.
- ⇒ Make sure that all parts are completely present.

### 1 Weighing plate "density set"

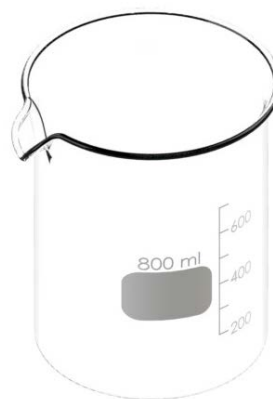


### 2 Platform





3 Beaker



4 Immersion basket for descending solid matter (density  $> 1 \text{ g/cm}^3$ )



5 Immersion basket for floating solid matter (density  $< 1 \text{ g/cm}^3$ )



6 Sinker  
200 g stainless steel weight

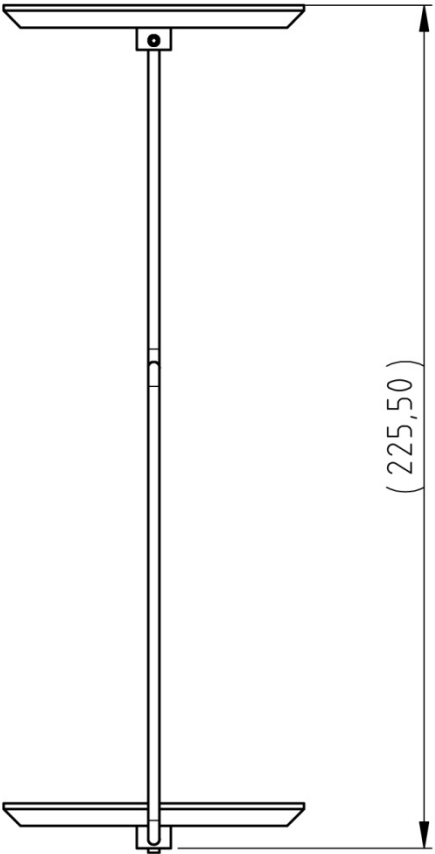
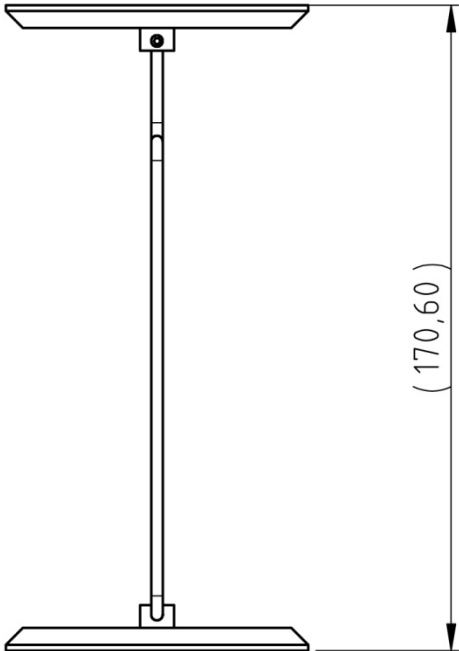
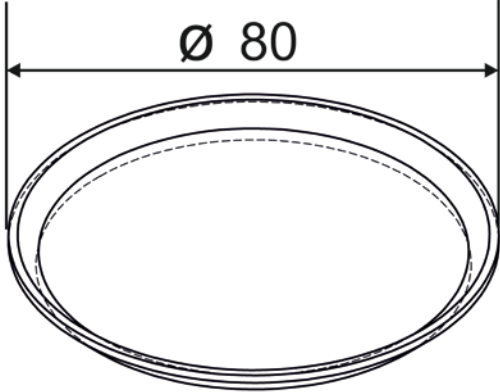
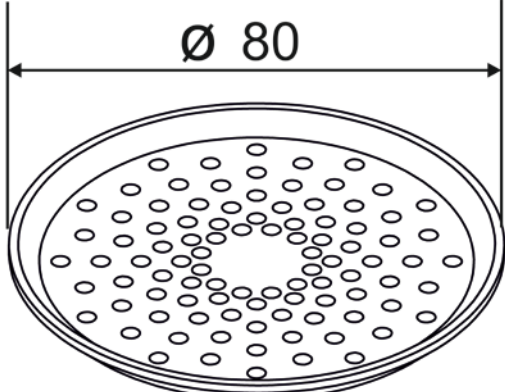


7 Thermometer

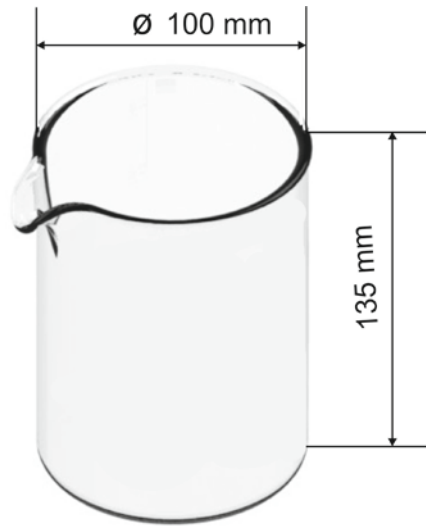


8 Manual

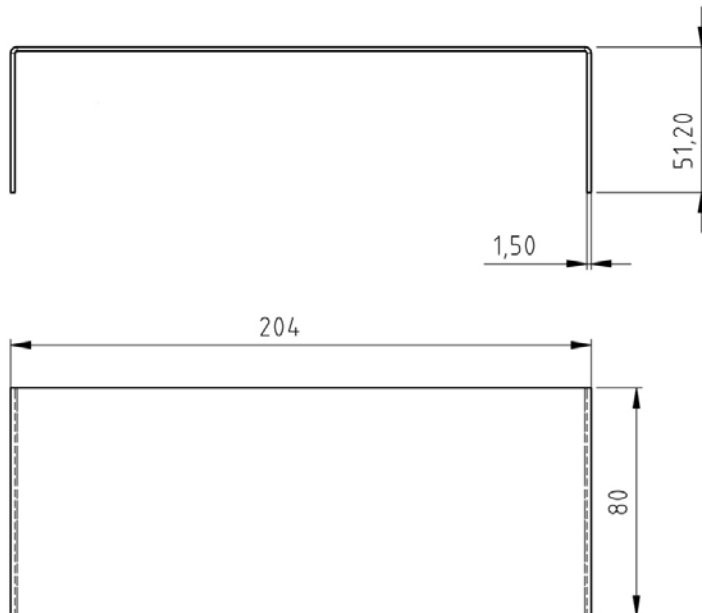
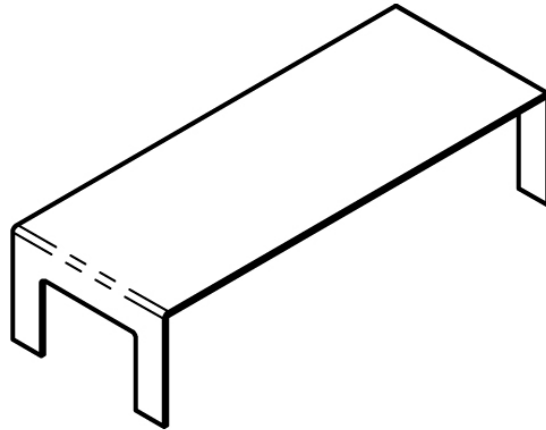
## 2 Dimension [mm]

Immersion basket for descending solid matter (density > 1 g/cm <sup>3</sup> )	Immersion basket for floating solid matter (density < 1 g/cm <sup>3</sup> )
 <p data-bbox="646 779 694 913">( 225,50 )</p>	 <p data-bbox="1268 683 1316 817">( 170,60 )</p>
Sample dish	
 <p data-bbox="411 1422 534 1467">Ø 80</p>	 <p data-bbox="1013 1422 1136 1467">Ø 80</p>

Beaker



Platform



### 3 Installation with KERN EMB 2000-2V



Fig.1: KERN EMB 2000-2V with installed density sets KERN YDB-02

- ⇒ Disconnect scale from power supply.
- ⇒ Remove the standard weighing plate and replace it with the density set.
- ⇒ Place the platform for glass containers in a way that it does not touch the weighing plate.
- ⇒ Place beaker in the centre of the platform. Make sure that it has no contact with the frame.
- ⇒ Hang the immersion basket on the rack. Make sure that it is centred in the recess.
- ⇒ Pour the liquid into the glass beaker. Filling height should be approx.  $\frac{3}{4}$  of the capacity. Immerse thermometer
- ⇒ Heat the liquid, the instruments or the sinker until the temperature is constant. Observe the warm-up time of the balance.



For further information, as well as the procedure of density determination please see the operating instructions added to the density balance KERN EMB-V or on the KERN homepage ([www.kern-sohn.com](http://www.kern-sohn.com)).





## KERN YDB-02

Version 1.0 01/2013

Notice d'utilisation

Kit de détermination de la densité pour  
balance de précision KERN EMB 2000-2V

### 1 Etendue de la livraison

- ⇒ Nous vous prions de contrôler l'emballage et le kit de densité dès son déballage et de vérifier lors du déballage que l'appareil ne présente pas de dommages extérieurs visibles.
- ⇒ S'assurer que toutes les pièces soient complètes.

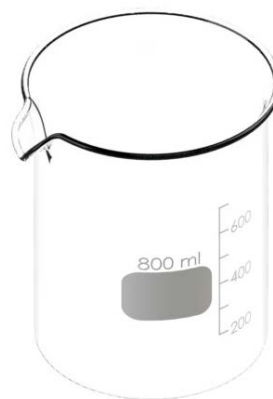
#### ❶ Plateau de pesée „kit de densité“



#### ❷ Plate-forme



③ Gobelet



④ Panier d'immersion pour échantillons solides en immersion (densité > 1 g/cm<sup>3</sup>)



⑤ Panier d'immersion pour corps solides en flottation (densité > 1 g/cm<sup>3</sup>)



⑥ Corps plongeant  
200 g poids d'acier inox



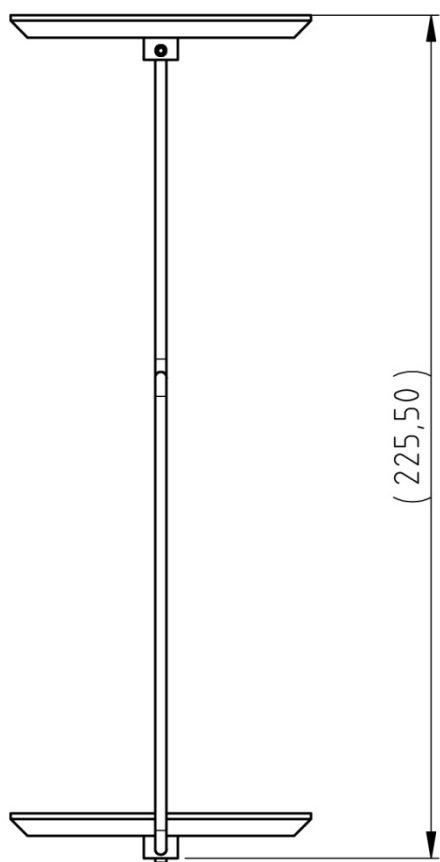
⑦ Thermomètre



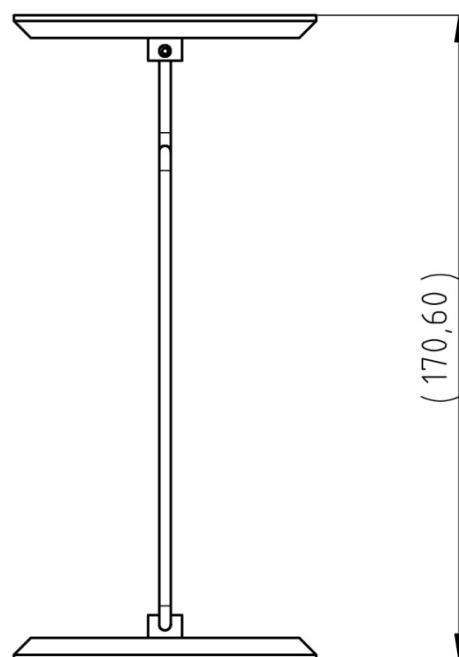
⑧ Mode d'emploi

## 2 Dimensions [mm]

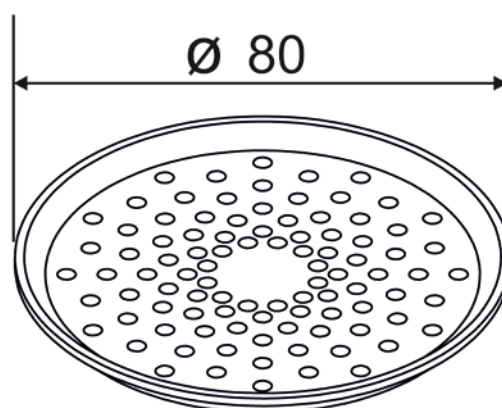
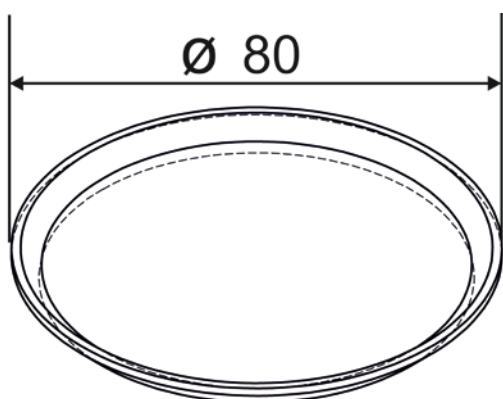
Panier d'immersion pour échantillons solides en immersion (densité > 1 g/cm<sup>3</sup>)



Panier d'immersion pour corps solides en flottation (densité > 1 g/cm<sup>3</sup>)



Cuvette porte-échantillon





Gobelet

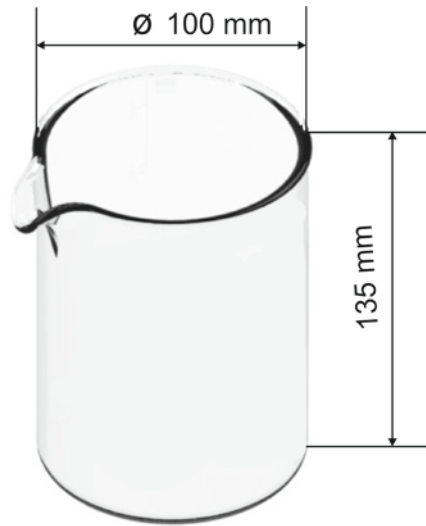
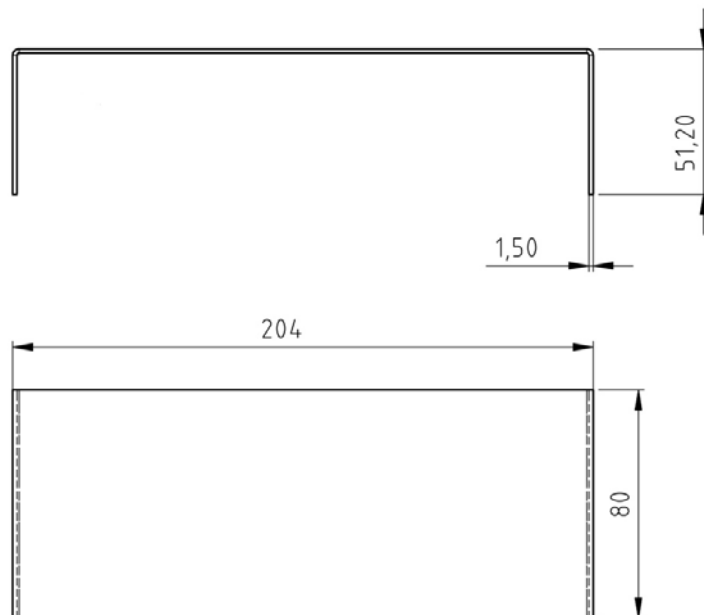
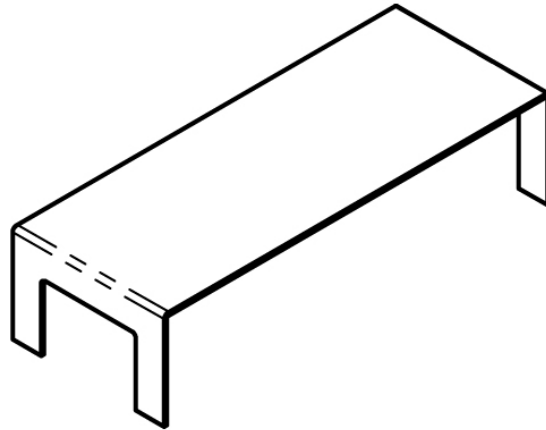


Plate-forme



### 3 Installation avec KERN EMB 2000-2V



Fig.1: KERN EMB 2000-2V avec kit de densité installé KERN YDB-02

- ⇒ Déconnecter la balance de l'alimentation en courant
- ⇒ Enlever le plateau de pesée standard et le remplacer par celui du kit de densité
- ⇒ Orientez la plateforme du récipient en verre de manière à ce qu'elle n'entre pas en contact avec le plateau de pesée.
- ⇒ Poser le gobelet au centre de la plate-forme Veiller à ce qu'il n'y ait pas de contact avec le cadre
- ⇒ Accrocher le panier d'immersion au cadre Veiller à ce qu'il soit accroché au centre de la cavité
- ⇒ Remplir le gobelet de liquide Le niveau de remplissage doit araser les  $\frac{3}{4}$  env. de la capacité Plongez le thermomètre
- ⇒ Tempérez le liquide, les instruments ou le corps plongeant jusqu'à ce que la température soit constante. Tenez compte du temps de préchauffage de la balance.



Des autres informations, ainsi que la détermination de la densité, voir dans la notice d'utilisation qui est jointe à la balance de densité KERN EMB-V ou sur le site internet KERN ([www.kern-sohn.com](http://www.kern-sohn.com))..